

## [LT] Savybės

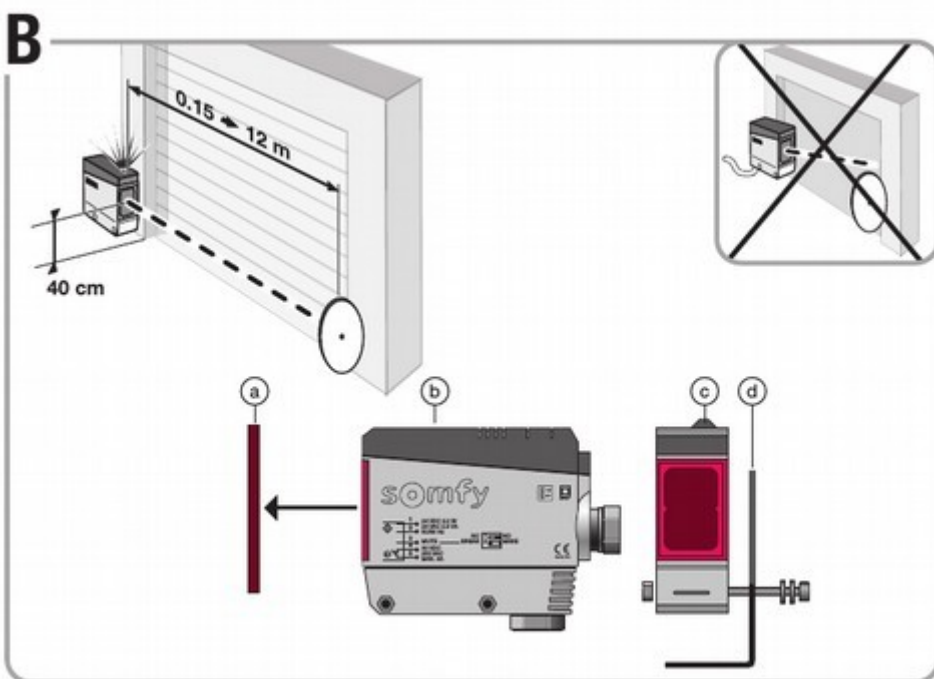
Atšvaitinis fotodaviklis sustabdo variklio mechanizmą arba įjungia jį atbuline eiga, jei aptinkama kliūtis.

MUTE įvestis suteikia fotodavikliui savęs testavimo galimybę pagal reikalavimus, nurodytus standarte EN 12978.


Atsakymo trukmė: 30 ms.

## Rekomendacijos

Patikrinkite ar jūsų turima automatika yra tinkama naudoti su tokio tipo priedais. Kad būtų išvengta rimtų sužalojimų ar nuostolių dėl mechaninių pažeidimų, būtina laikytis saugos reikalavimų. SOMFY (*gamintojas*) negali būti laikomas atsakingu už reikalavimų nesilaikymą. Elektros instaliacija turi atitikti šalyje naudojamą galią ir įtampą.



Grežiant naudoti apsauginius akinius, nedėvėti papuošalų, įrankius naudoti pagal jų paskirtį.

 **DĖMĖSIO:** daviklis turi būti naudojamas išskirtinai su jėgos ribotuvu, laikantis standarto EN 12453 priedo A.

## Instaliavimas

**A – Kabeliavimas:** Pasirinkite elektros laido kryptį (vertikali arba horizontali). Tuomet pasirinktoje vietoje pritvirtinkite tarpinį riebokšlį (3), pasirinkdami kabelio angai tinkamiausią įvorę (2). Nenaudojamą riebokšlį (4) užkimškite kamščiu. Prijungę laidus prie elemento, patikrinkite jungiklių padėtį (žr. detalią schemą). Uždarykite dangtelį, naudodami varžtą (1).

**B – Tvirtinimas:** pridėkite ir pritvirtinkite atšvaitą (a). Tada pritvirtinkite foto elementą (b), jei reikia, naudokite kampainį (d). Nepriveržkite varžtų iki galo, kad fotodaviklis galėtų būti dar šiek tiek judinamas. Judinkite elementą tiek vertikaliai, tiek ir horizontaliai, kad būtų rasta aptikimo zona. Kai elemento šviesos diodas (c) šviečia, tai reiškia, kad elementas ir atšvaitas yra tinkamai suderinti. Pritvirtinkite elementą taip, kad jis būtų šios zonos centre.

## Klaidų diagnostika ir šalinimas

Niekas neveikia

- Patikrinkite 24 VAC/DC maitinimo šaltinio įtampą.
- Patikrinkite foto elemento laidus ir prijungimą.
- Patikrinkite ar fotodaviklis ir atšvaitas tinkamai sulygiuoti.

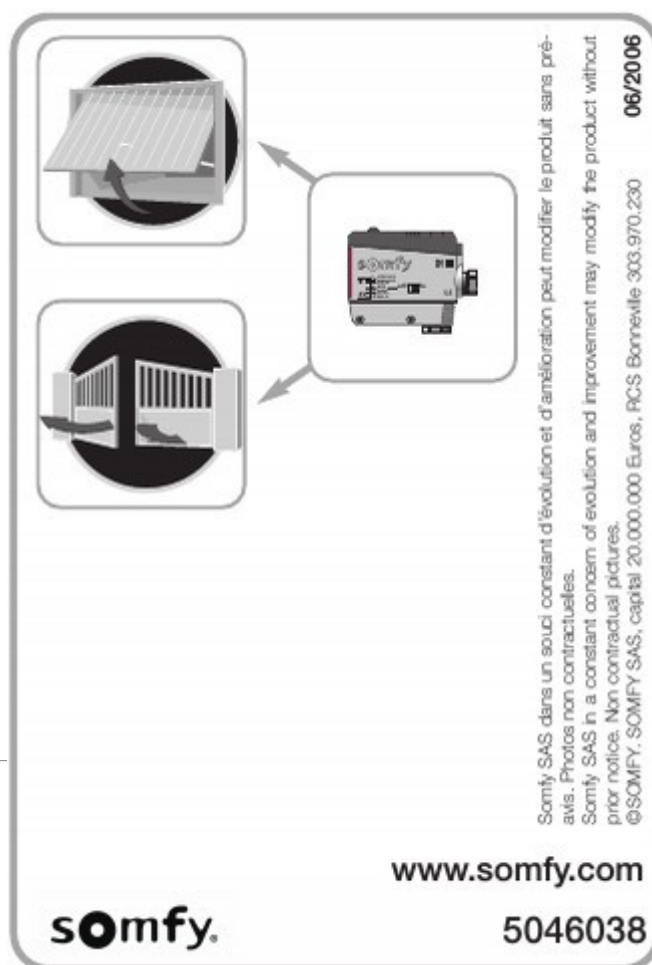
Relė persijungia, kai pravedate ranka zonoje, tačiau automatinis valdymas neveikia

- Patikrinkite, ar jungiklis 1 yra NO padėtyje.
- Patikrinkite, ar jungiklis 2 yra MAKE padėtyje.

Jei elektros tiekimas yra išjungiamas, nukertami laidai arba pažeidžiamas elemento ir reflektoriaus suderinamumas, šviesos diodas nešviečia.

## Priežiūra

Jei ant reflektoriaus ar elemento raudonos zonos atsiranda purvo ar apnašų, nuvalykite vandeniu ir švelniu audiniu.



Daugiau informacijos: [www.BFT.lt](http://www.BFT.lt)

