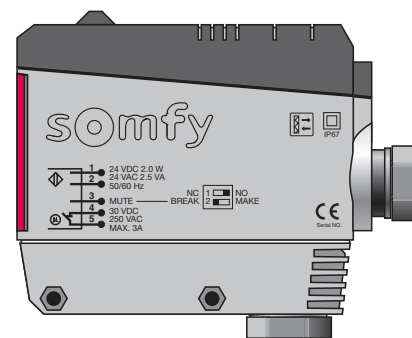


24 Vac/dc
50/60 Hz
3A
IP 67

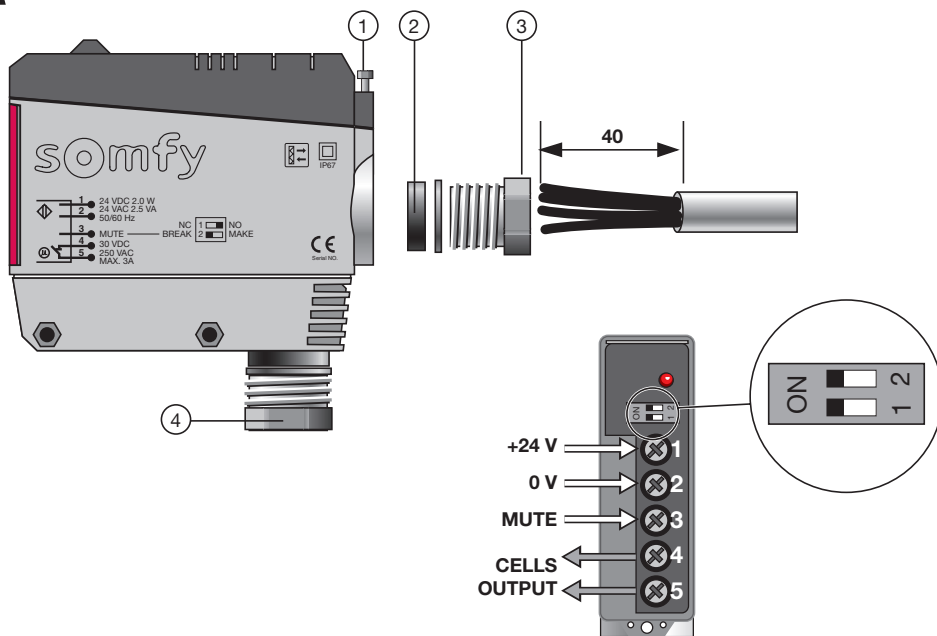
5 x
Ø > 0.5 mm²
Ø < 2 mm²
H05 RR-F



5046038



A



FR Présentation

La cellule photoélectrique reflex permet d'arrêter ou d'inverser le mouvement d'une motorisation en cas de détection d'obstacle.

Une entrée MUTE permet l'autotest de la cellule conformément aux exigences de la norme EN 12978.

Temps de réponse ≤ 30 ms.

Recommandations

Vérifier que le raccordement de cet accessoire est prévu sur votre automatisme.

En cas de non-respect strict des règles de sécurité, de graves dommages corporels ou matériels risquent de survenir. SOMFY ne sera et ne pourra être tenu responsable en cas de non-respect de ces règles.

L'installation électrique doit être réalisée selon la réglementation en vigueur dans le pays.

Port de lunettes lors des perçages, ne pas porter de bijoux et utiliser des outils appropriés durant l'installation.

ATTENTION : Les cellules doivent être utilisées exclusivement avec un dispositif de limitation des forces conforme à la norme EN 12453 Annexe A.

Installation

A - Câblage : choisir le sens d'arrivée du câble électrique (horizontal ou vertical).

Placer ensuite le presse-étoupe (3) à l'endroit désiré sans oublier de choisir le passe-fil (2) adapté à la section du câble.

Obturer le presse-fil inutilisé avec le bouchon (4) fourni.

Câbler la cellule, vérifier la position des dip switches : voir schéma de détail.

Refermer le capot à l'aide la vis (1).

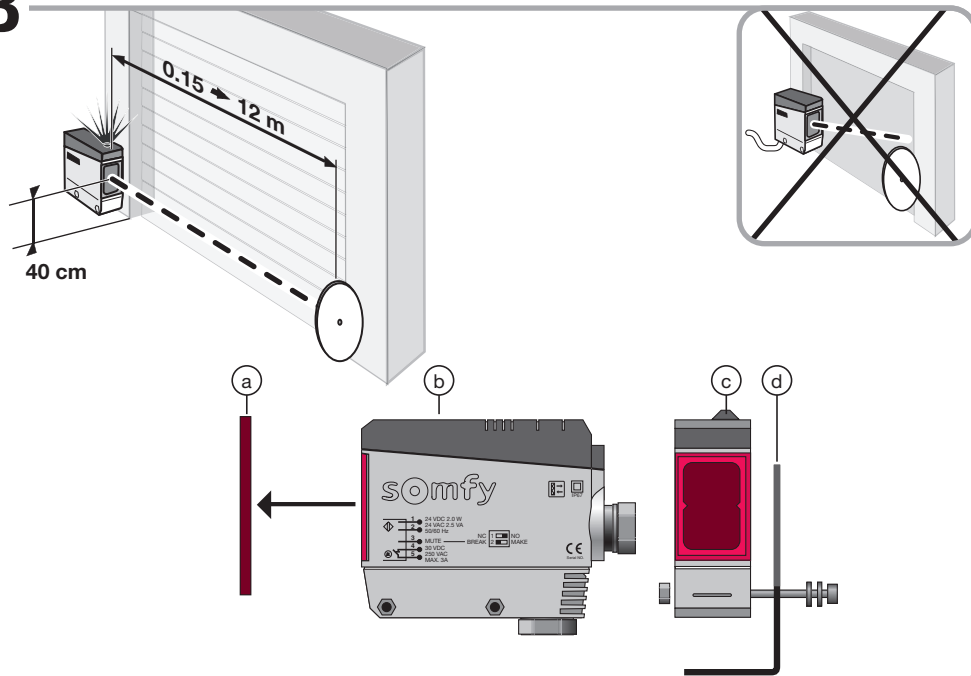
B - Fixation et réglage : fixer le réflecteur (a).

Fixer ensuite la cellule (b) (avec l'équerre (d) si nécessaire). Ne pas serrer les vis à fond pour pouvoir bouger la cellule.

Bouger la cellule verticalement et horizontalement afin de trouver la zone de détection (LED cellule (c) allumée = cellule et réflecteur bien alignés).

Bloquer la cellule au milieu de cette zone.

B



Aide au dépannage

- Rien ne fonctionne
- vérifier la tension d'alimentation 24Vdc/dc
- vérifier le câblage de la cellule
- vérifier l'alignement cellule - réflecteur

Le relais commute quand on coupe le faisceau avec la main, mais l'automatisme ne fonctionne pas

- vérifier que le dip switch 1 est en position NO
- vérifier que le dip switch 2 est en position MAKE

En cas de coupure secteur, de défaut du relais de sortie, de défaut d'alignement cellule - réflecteur, la LED située sur le dessus du capot reste éteinte.

Entretien

En cas de salissure du réflecteur ou de la partie rouge de la cellule, nettoyer avec de l'eau et un chiffon doux.

DE Beschreibung

Die Reflexfotozelle ermöglicht das Stoppen oder Umkehren einer Antriebsbewegung, wenn ein Hindernis erkannt wird.

Ein MUTE-Eingang ermöglicht den Selbsttest der Zelle gemäß den Anforderungen der Norm EN 12978.

Ansprechzeit ≤30 ms.

Empfehlungen

Prüfen, ob der Anschluss für dieses Zubehör an Ihrem Antrieb vorhanden ist.

Die Nichtbeachtung der Sicherheitsregeln kann schwere körperliche oder materielle Schäden zur Folge haben. SOMFY kann im Falle der Nichteinhaltung dieser Regeln nicht haftbar gemacht werden.

Die Elektroinstallation muss gemäß den geltenden Vorschriften des Landes erfolgen.

Bei Bohrarbeiten ist eine Brille zu tragen, Schmuck abzulegen und geeignetes Werkzeug zu verwenden.

ACHTUNG: Die Zellen dürfen ausschließlich mit einer Kraftbegrenzungseinrichtung gemäß Norm EN 12453 Anlage A verwendet werden.

Installation

A - Verkabelung: Die Eingangsrichtung des Kabels wählen (horizontal oder vertikal). Anschließend die Stopfbuchse (3) an die gewünschte Stelle positionieren und die für den Kabelabschnitt geeignete Durchführungsichtung (2) wählen. Die nicht genutzte Durchführungsichtung mit dem mitgelieferten Stopfen (4) verschließen. Zelle verkabeln und die Position der Dip Switches prüfen: siehe Detail-Schaltbild. Abdeckung durch Anziehen der Schraube (1) wieder verschließen.

B - Befestigung und Einstellung: Reflektor (a) befestigen. Anschließend die Zelle (b) (falls notwendig mit dem Winkel (d)) befestigen. Schrauben nicht zu fest anziehen, um die Zelle bewegen zu können. Zelle in vertikaler und horizontaler Richtung bewegen, um den Ortungsbereich auszumachen (LED Zelle (c) leuchtet = Zelle und Reflektor sind korrekt abgeglichen). Zelle in der Mitte dieses Bereichs befestigen.

Fehlerbehebung

Nichts geht mehr

- Versorgungsspannung 24V_{ac}/dc prüfen
- Verkabelung der Zelle prüfen
- Abgleich Zelle - Reflektor prüfen

Das Relais schaltet wenn die Strahlen der Lichtschranke manuell getrennt werden, aber der Antrieb setzt sich nicht in Gang

- kontrollieren, ob sich der Dip Switch 1 in der Position NO befindet
- kontrollieren, ob sich der Dip Switch 2 in der Position MAKE befindet

Bei Stromausfall, Störung am Ausgangsrelais, Fehler beim Zell-Reflektor-Abgleich leuchtet die LED auf der Abdeckung nicht auf.

Wartung

Verschmutzungen am Reflektor oder am roten Teil der Zelle mit Wasser und einem weichen Lappen reinigen.

GB Presentation

The reflex photoelectric cell enables the movement of a motor drive mechanism to be stopped or reversed if an obstacle is detected.

A MUTE input allows the cell to self-test in compliance with the requirements set out in the standard EN 12978. Response time: 30 ms.

Recommendations

Check that a connection for this accessory has been provided on your automatic control mechanism.

If the safety rules are not strictly abided by, serious physical harm or material damage might come about. SOMFY can in no way be held responsible for non-compliance with these rules.

The electrical installation must be put in as required by the regulations in force in the country.

Protective goggles are to be worn when drilling, all jewelry is to be removed and tools used must be appropriate to the task.

CAUTION: The cells must be used exclusively with a force limitation device in compliance with the standard EN 12453, Annex A.

Installation

A - Wiring: choose the electric cable's incoming direction (horizontal or vertical). Then place the packing gland (3) in the desired place, not forgetting to choose the

ES Presentación

La célula fotoeléctrica réflex permite detener o invertir el movimiento de una motorización en caso de detección de obstáculos.

Una entrada MUTE permite el autotest de la célula de acuerdo con las exigencias de la norma EN 12978.

Tiempo de respuesta ≤30 ms.

Recomendaciones

Comprobar que su automatismo cuenta con la conexión de este accesorio.

En caso de no cumplir estrictamente las reglas de seguridad, se corre el riesgo de que se produzcan graves daños corporales o materiales. SOMFY no será ni se considerará responsable en caso de incumplimiento de estas normas.

La instalación eléctrica debe realizarse según la reglamentación vigente en cada país.

Llevar gafas durante las perforaciones, no llevar joyas y utilizar herramientas apropiadas durante la instalación.

ATENCIÓN: Las células deben utilizarse exclusivamente con un dispositivo de limitación de fuerzas conforme a la norma EN 12453 Anexo A.

Instalación

A - Cableado: elegir la dirección de llegada del cable eléctrico (horizontal o vertical). Después, colocar el prensaestopas (3) en el lugar deseado sin olvidarse de elegir el pasacable (2) adaptado a la sección del cable. Tapar el pasacables inutilizado con el tapón (4) suministrado. Cablear la célula, verificar la posición de los dip switches: ver esquema detallado. Volver a cerrar la tapa con la ayuda de un tornillo (1).

B - Fijación y ajuste: fijar el reflector (a). Fijar luego la célula (b) (con la escuadra (d) si es necesario). No apretar los tornillos a fondo para que se pueda mover la célula. Mover la célula vertical y horizontalmente para encontrar la zona de detección (LED célula (c) encendida = célula y reflector bien alineados). Bloquear la célula en medio de esta zona.

Ayuda para la solución de problemas

No funciona nada

- verificar la tensión de alimentación 24V AC/DC
- verificar el cableado de la célula
- verificar la alineación célula -reflector

El relé conmuta cuando se corta el haz con la mano, pero el automatismo no funciona

- verificar que el dip switch 1 se encuentre en posición NO
- verificar que el dip switch 2 se encuentre en posición MAKE

En caso de corte de corriente, defecto del relé de salida o defecto de alineación célula- reflector, el LED situado en la parte superior de la tapa permanece encendido.

Mantenimiento

En caso de que el reflector o la parte roja de la célula estén sucios, limpiar con agua y un trapo suave.

grommet (2) best suited to the cable section. Stop up the unused grommet with the stopper (4) provided. Wire up the cell and check the position of the dip switches (see detailed diagram). Close the cover using the screw (1).

B - Fastening and adjusting: attach and secure the reflector (a). Then fasten the cell (b), if need be using the angle bracket (d). Do not tighten the screws down completely and so preventing the cell from moving. Move the cell both horizontally and vertically so as to find the detection zone. When the cell's LED (c) is on, this means that the cell and reflector are in good alignment. Secure the cell in the centre of this zone.

Help with troubleshooting

Nothing is working

- Check the 24 VAC/DC power supply voltage.
- Check the cell's wiring.
- Check that the cell and reflector are aligned.

The relay switches over when you cut the beam off with your hand, but the automatic control is not working

- Check that dip switch 1 is in the NO position.
- Check that dip switch 2 is in the MAKE position.

In the event of the mains being cut off or a defective cell-reflector alignment, the LED located on the top of the cover does not come on.

Maintenance

Should dirty marks appear on the reflector or the red part of the cell, clean using water and a soft rag.

NL Presentatie

Een reflex fotocel zorgt ervoor dat de beweging van een besturingsautomaat wordt gestopt of omgekeerd als er een obstakel gedetecteerd wordt.

Met MUTE ingang voor autotest van de fotocel conform de eisen van de norm EN 12978.

Responsetijd ≤30 ms.

Aanbevelingen

Controleer of de aansluiting van dit accessoire op uw besturingsautomaat voorzien is.

Het niet nakomen van de veiligheidsvoorschriften kan ernstig lichamelijk letsel of materiaalschade tot gevolg hebben. Bij niet nakomen van deze voorschriften kan SOMFY in geen geval aansprakelijk worden gesteld.

De elektrische installatie moet worden uitgevoerd volgens de in het betreffende land geldende regelgeving.

Draag een veiligheidsbril tijdens het boren. Doe sieraden af en gebruik geschikt gereedschap tijdens het installeren.

WAARSCHUWING: De cellen mogen uitsluitend worden gebruikt in combinatie met een krachtbegrenzing die voldoet aan de eisen van de norm EN 12453 Bijlage A.

Installatie

A - Bekabeling: bepaal de kabeltoevoer richting (horizontaal of verticaal). Breng vervolgens de pakkingbus (3) op de gewenste plaats aan en vergeet daarbij niet de voor de kabeldiameter geschikte doorvoertule (2) te kiezen. Stop de niet gebruikte doorvoertule dicht met de bijgeleverde stop (4). Sluit de kabels van de cel aan en controleer de stand van de dip switches: zie detailtekening. Schroef de kap weer dicht (1).

B - Bevestigen en instellen: bevestig de reflector (a). Bevestig vervolgens de cel (b) (indien nodig met behulp van de montagesteun (d)). Draai de schroeven niet helemaal vast zodat de cel nog verplaatst kan worden. Verplaats de cel in verticale en horizontale richting om de detectiezone te vinden (ledindicator van cel (c) brandt = cel en reflector goed uitgelijnd). Blokkeer de cel in het midden van deze zone.

Problemen oplossen

Niets werkt

- controleer de voedingsspanning: 24V AC/DC.
- controleer de bekabeling van de cel.
- controleer de uitlijning van cel en reflector.

Het relais schakelt als de bundel met de hand onderbroken wordt, maar de besturingsautomaat werkt niet.

- controleer of de dip switch 1 op NO stand staat.
- controleer of de dip switch 2 op MAKE stand staat.

Bij een spanningsuitval, een fout van het uitgangsrelais, een verkeerde uitlijning van cel en reflector, blijft de ledindicator op de kap uit.

Onderhoud

Als de reflector of het rode gedeelte van de cel vuil zijn, kunt u ze reinigen met water en een zachte doek.

