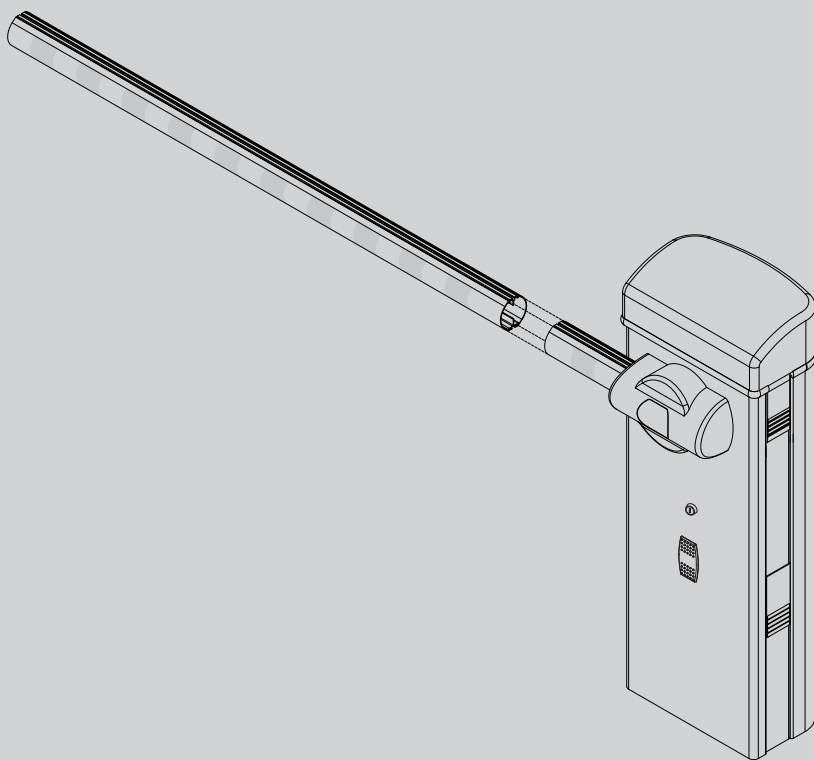




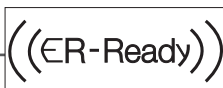
AUTOMATISMO ELETTROMECCANICO PER BARRIERA VEICOLARE
 ELECTROMECHANICAL CONTROL DEVICE FOR VEHICULAR BARRIERS
 AUTOMATISME ELECTROMECHANIQUE POUR BARRIERE POUR VÉHICULES
 ELEKTROMECHANISCHER ANTRIEB FÜR FAHRZEUGSCHRANKEN
 AUTOMATISMOS ELECTROMECHANICOS PARA BARRÉRAS VEHICULAR
 ELEKTROMECHANISCH AUTOMATISERINGSSYSTEEM VOOR SLAGBOOM



ISTRUZIONI D'USO E DI INSTALLAZIONE
 INSTALLATION AND USER'S MANUAL
 INSTRUCTIONS D'UTILISATION ET D'INSTALLATION
 INSTALLATIONS-UND GEBRAUCHSANLEITUNG
 INSTRUCCIONES DE USO Y DE INSTALACION
 GEBRUIKS- EN INSTALLATIEAANWIJZINGEN

MICHELANGELO

BFT



AZIENDA CON SISTEMA DI GESTIONE
 INTEGRATO CERTIFICATO DA DNV
 = UNI EN ISO 9001:2008 =
 UNI EN ISO 14001:2004

INSTALLAZIONE VELOCE-QUICK INSTALLATION-INSTALLATION RAPIDE
SCHNELLINSTALLATION-INSTALACIÓN RÁPIDA - SNELLE INSTALLATIE

ITALIANO

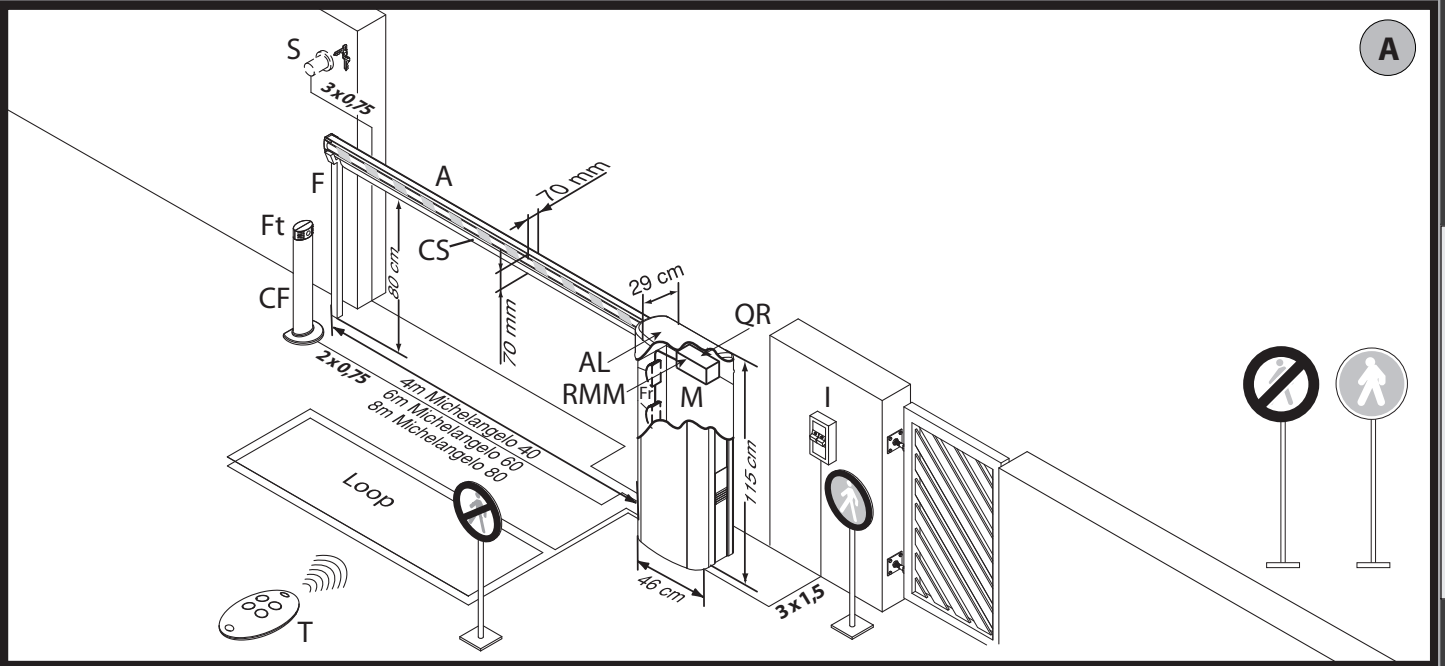
ENGLISH

FRANÇAIS

DEUTSCH

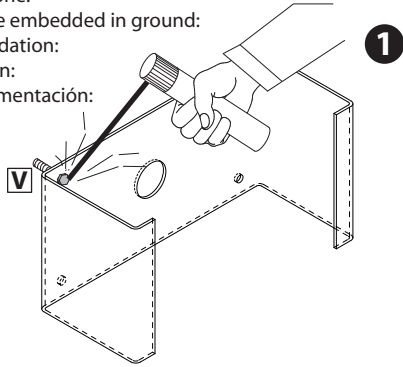
ESPAÑOL

NEDERLANDS

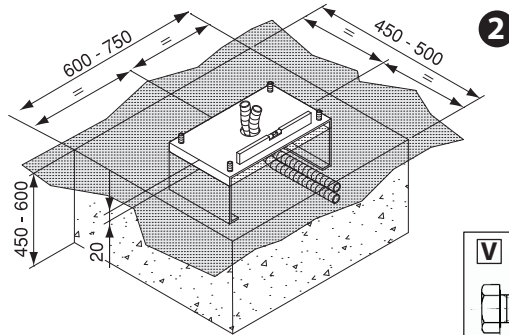


A

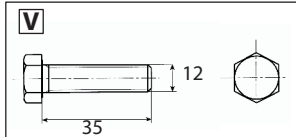
Con scavo di fondazione:
With foundation plate embedded in ground:
Avec tranchée de fondation:
Mit Fundamentgraben:
Con excavación de cimentación:
Met uitgraving:



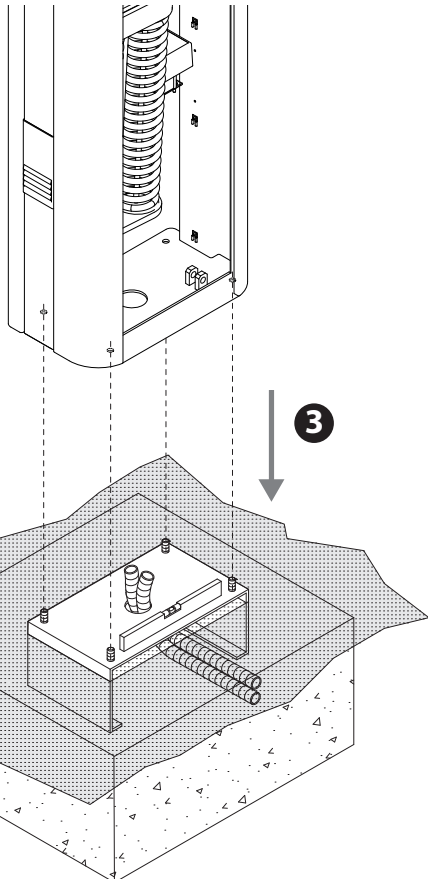
1



2

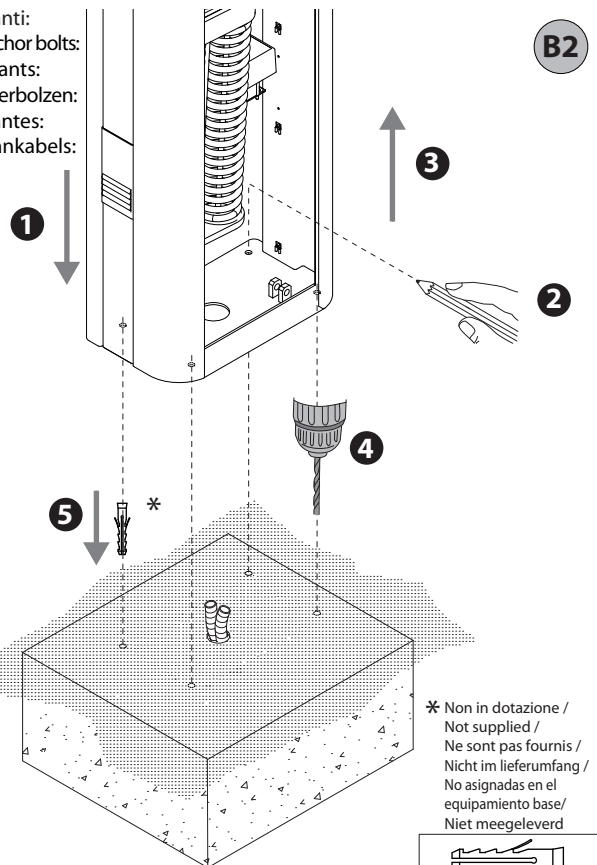


B1



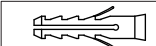
3

Con tiranti:
With anchor bolts:
Avec tirants:
Mit Ankerbolzen:
Con tirantes:
Met spankabels:



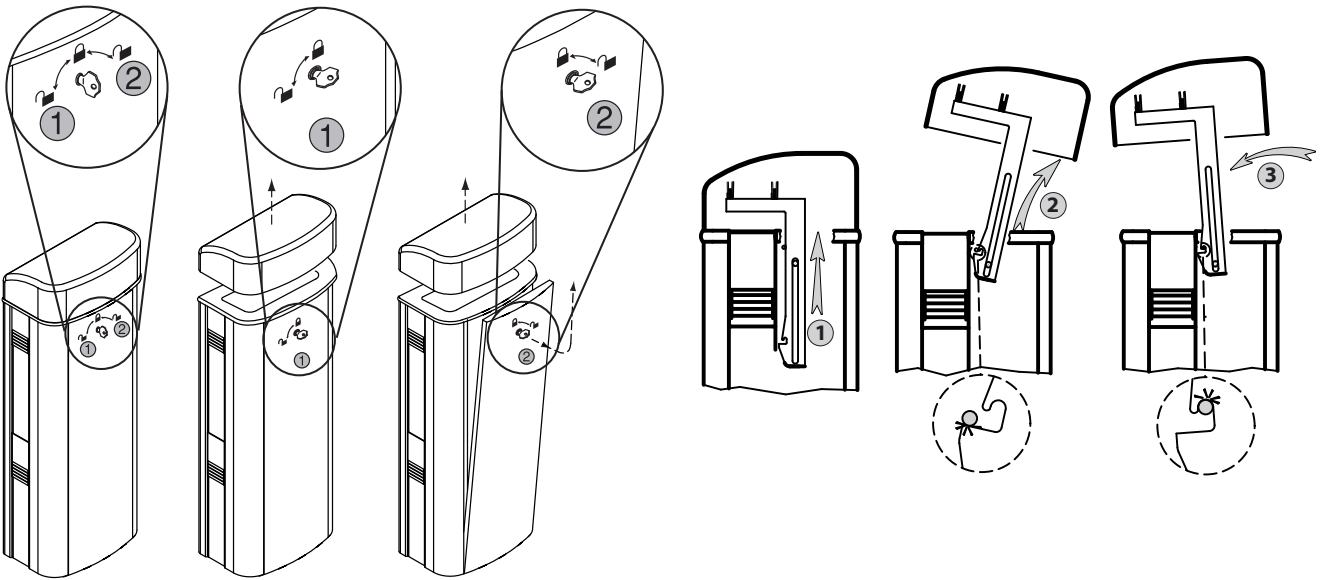
B2

* Non in dotazione /
Not supplied /
Ne sont pas fournis /
Nicht im lieferumfang /
No asignadas en el
equipamiento base /
Niet meegeleverd

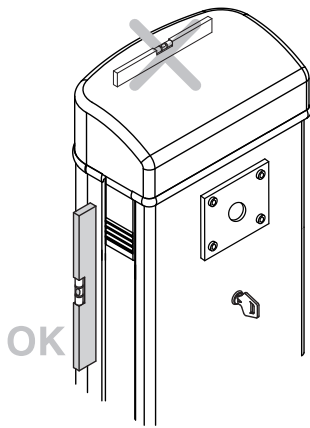


Apertura e chiusura coperchio e portina, Opening and closing cover and door, Ouverture et fermeture du couvercle et portillon, Öffnung und Schließung Abdeckung und kleine Tür, Apertura y cierre de la tapa y de la portezuela, Opening en sluiting deksel en klepje.

D

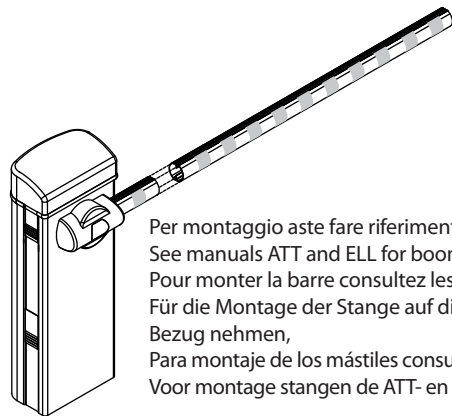


E



OK

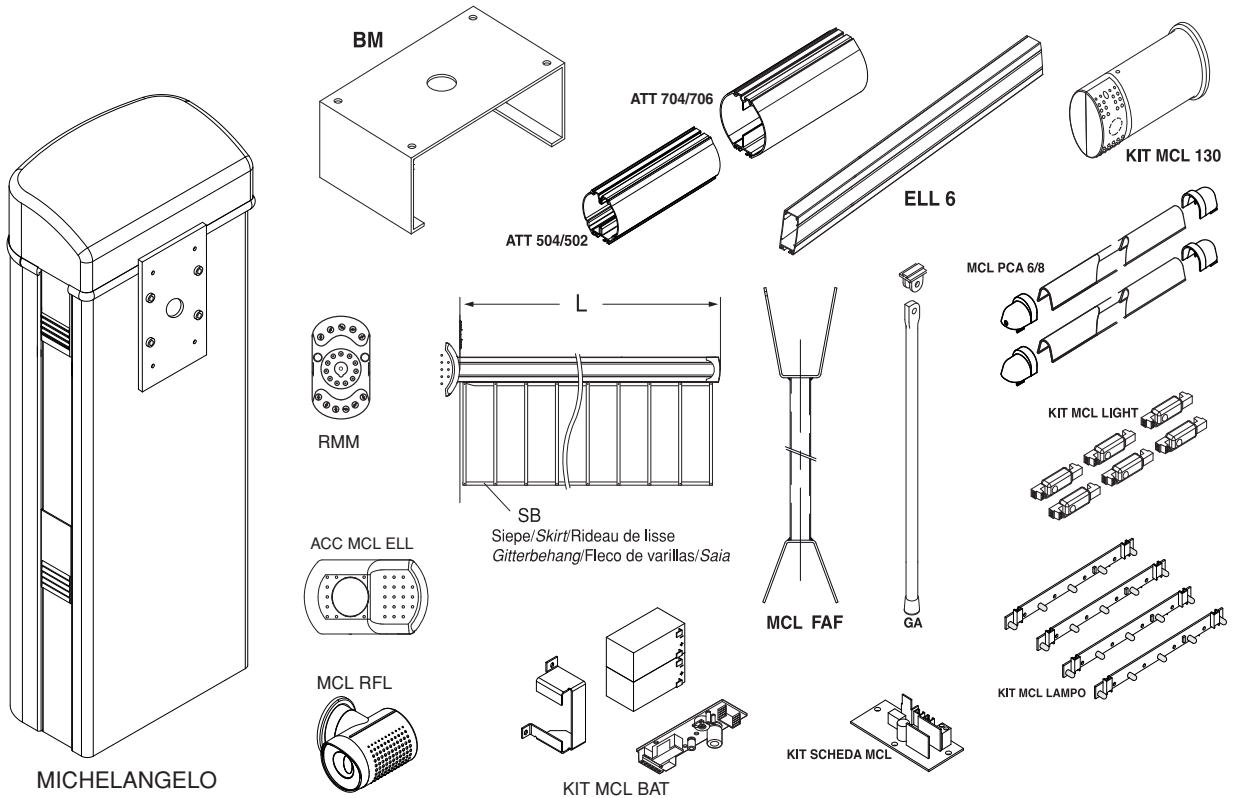
F



Per montaggio aste fare riferimento ai manuali ATT e ELL,
See manuals ATT and ELL for boom assembly,
Pour monter la barre consultez les manuels ATT et ELL,
Für die Montage der Stange auf die Handbücher ATT und ELL
Bezug nehmen,
Para montaje de los mástiles consultar los manuales ATT y ELL,
Voor montage stangen de ATT- en ELL-handboeken raadplegen.

Accessori opzionali, Optional extras, Accessoires facultatifs, Sonderzubehör, Accesorios Opcionales, Optionele Accessoires.

G



MICHELANGELO

KIT MCL BAT

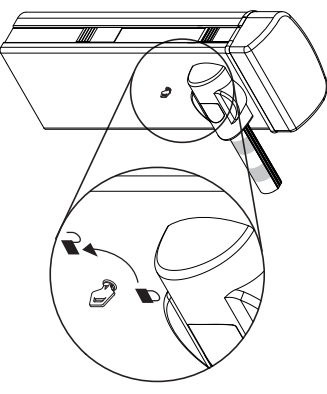
KIT SCHEDA MCL

Accessori MICHELANGELO 80: lunghezza utile asta e bilanciamento. / MICHELANGELO 80 Accessories: working length of boom and balancing. / Accessoires MICHELANGELO 80: longueur utile de la barre et équilibrage. / MICHELANGELO 80 Zubehör: Nutzlänge Schranke und Auswuchtung. / Accesorios MICHELANGELO 80: longitud útil mástil y balance. / Accesorios MICHELANGELO 80: nuttige lengte slagboom en balancering.

SB	+ SB		+ SB		+ SB		+ SB		+ SB		+ SB		+ SB		+ SB		+ SB				
	MCL PCA (solo sopra l'asta)*1	+ PCA	MCL PCA (solo sotto l'asta)*2	+ PCA	MCL PCA (solo sopra l'asta)*1	+ PCA	MCL PCA (solo sotto l'asta)*2	+ PCA	MCL PCA (solo sopra l'asta)*1	+ PCA	MCL PCA (solo sotto l'asta)*2	+ PCA	MCL PCA (solo sopra l'asta)*1	+ PCA	MCL PCA (solo sotto l'asta)*2	+ PCA	MCL PCA (solo sopra l'asta)*1	+ PCA			
MCL 80 + ATT706	MIN L	5,4	5,5	5,6	MIN L	5,4	5,5	5,6	MIN L	5,4	5,5	5,6	MIN L	5,4	5,5	5,6	MIN L	5,4	5,5	5,6	
	MAX L	5,6	5,7	5,8	MAX L	5,6	5,7	5,8	MAX L	5,6	5,7	5,8	MAX L	5,6	5,7	5,8	MAX L	5,6	5,7	5,8	
MCL 80+ ATT704+ ATT504	MIN L	7,9			MIN L	6,4	6,5	6,8	MIN L	7,1	7,4	7,1	7,5	MIN L	6,9	7	7,3	7,6	MIN L	7,8	7,9
	MAX L	8			MAX L	7,1	7,2	7,5	MAX L	7,8	8	7,6	8	MAX L	7,3	7,4	7,8	8	MAX L	8	8

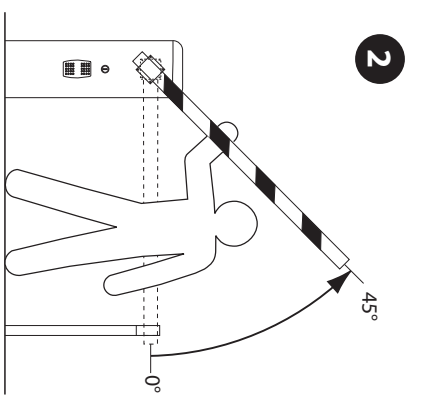
Bilanciamento Asta, Boom balancing, Equilibrage de la barre, Auswuchtung der Stange, Balance del mástil, Balancing stang.

1

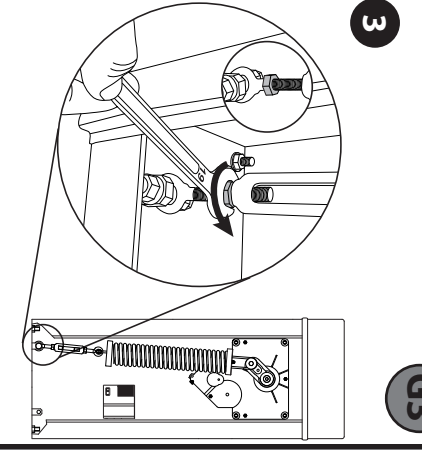


MANUALE - MANUAL - MANUEL
 BEWEGUNGSANLEITUNG - MANUAL - HANDMÄTIG
 AUTOMATICO - AUTOMATIQUE
 AUTOMATIK - AUTOMÁTICO - AUTOMATISCH

2

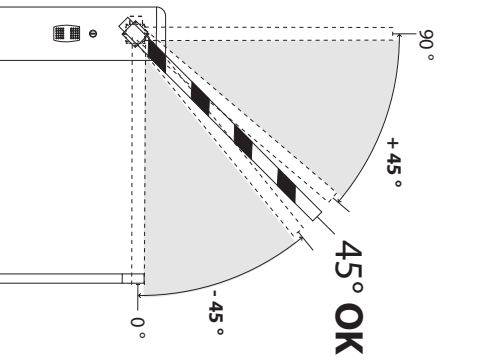


3

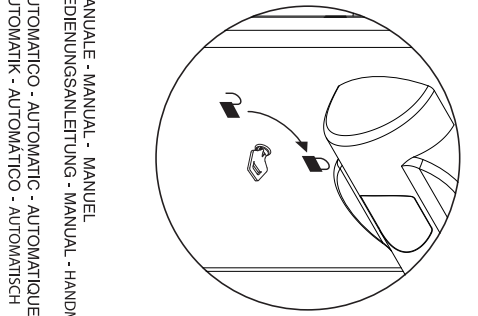


G3

4



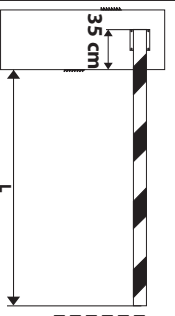
5



MANUALE - MANUAL - MANUEL
 BEWEGUNGSANLEITUNG - MANUAL - HANDMÄTIG
 AUTOMATICO - AUTOMATIQUE
 AUTOMATIK - AUTOMÁTICO - AUTOMATISCH

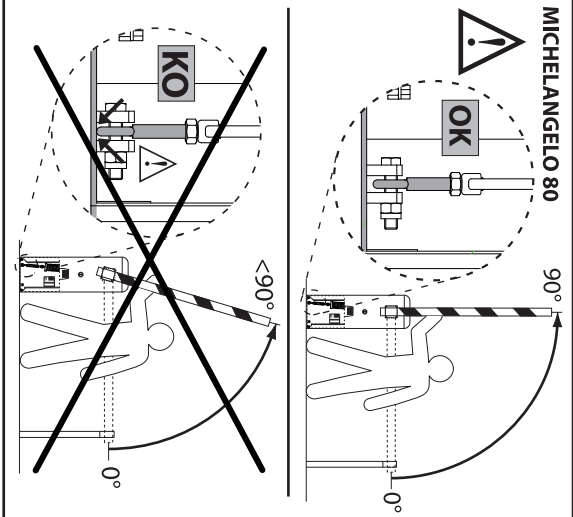
*1 (above boom only)
 (uniquement sur la barre)
 (nur über der Schranke)
 (sólo sobre el mástil)
 (alleen boven de slagboom)

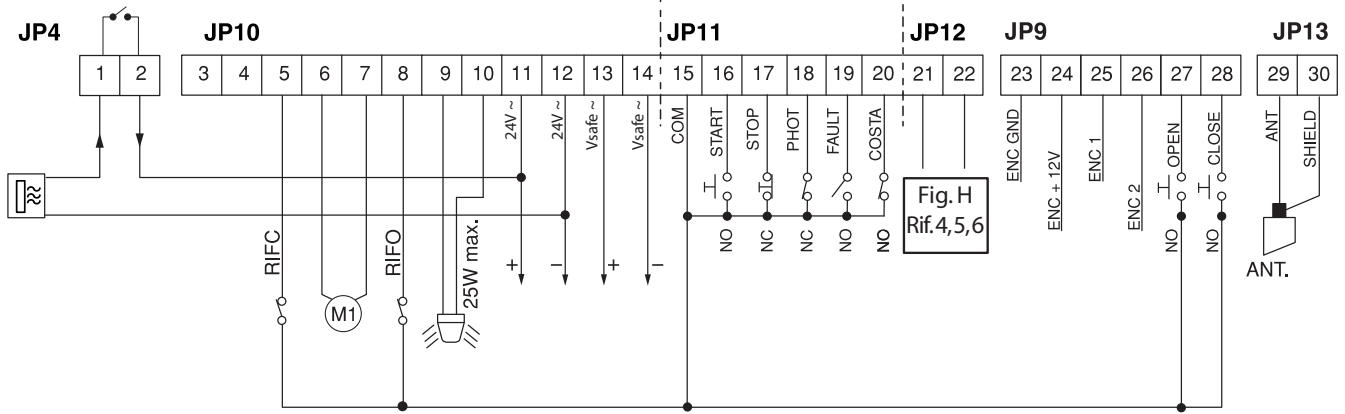
*2 (below boom only)
 (uniquement sous la barre)
 (nur unter der Schranke)
 (sólo debajo el mástil)
 (alleen onder de slagboom)



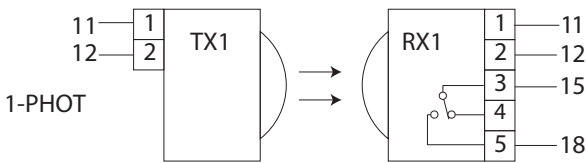
L: Lunghezza utile asta.
 L: Working boom length.
 L: Longueur utile de la barre.
 L: Nutzlänge der Schranke.
 L: Longitud útil mástil.
 L: Nuttige lengte slagboom.

MICHELANGELO 80



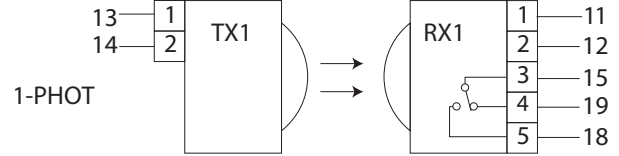


1 TEST PHOT=OFF

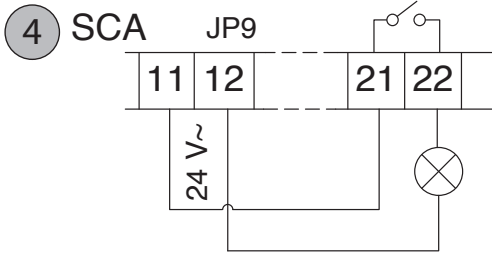
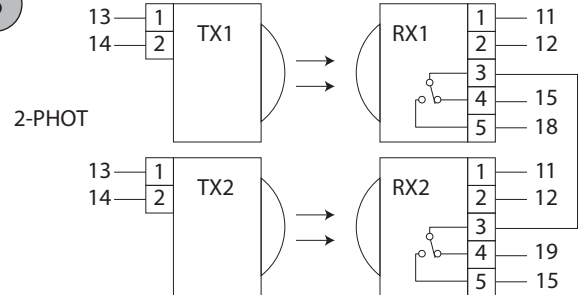


LOGICA test fotocellule OFF, Photocell test LOGIC OFF, LOGIQUE essai photocellules Désactivée, LOGIK Test Fotozellen OFF, LÓGICA prueba fotocélulas OFF, LOGICA test fotocellen OFF.

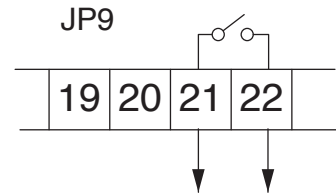
2 TEST PHOT=ON



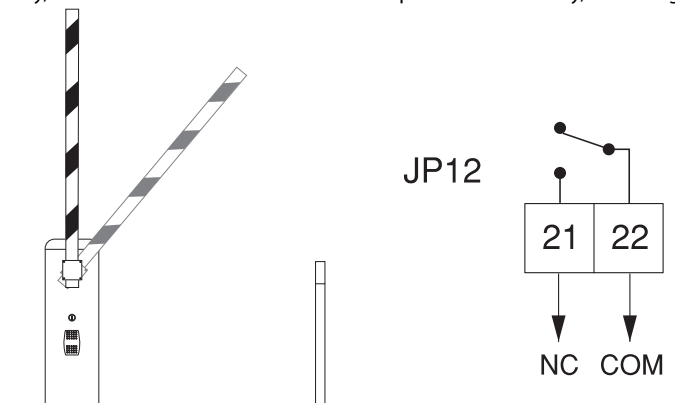
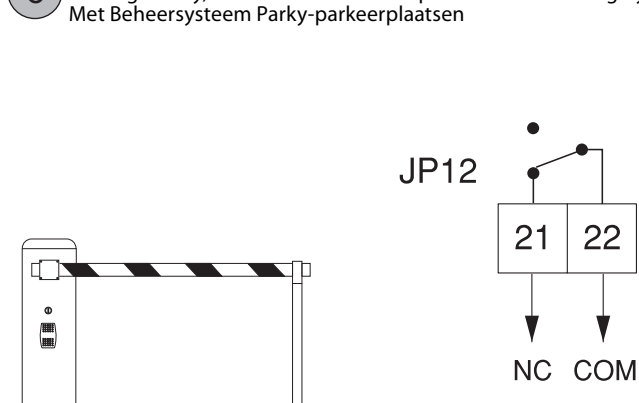
3



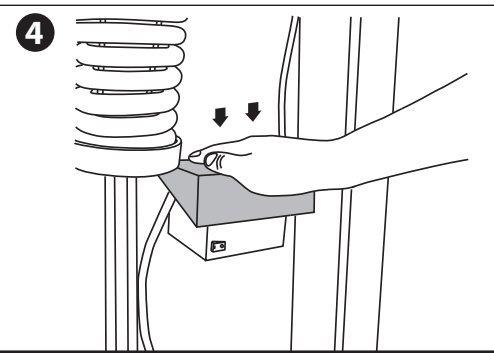
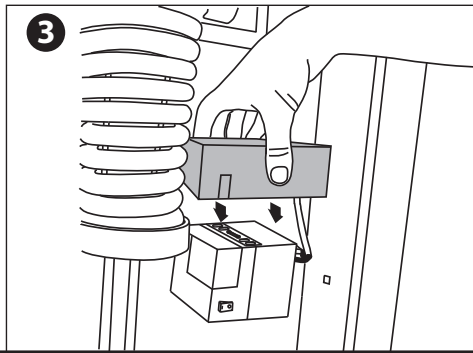
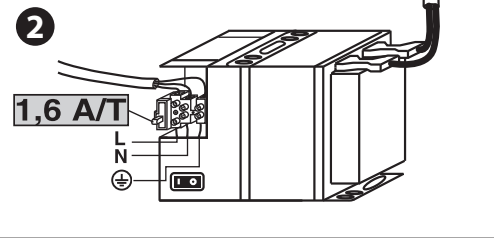
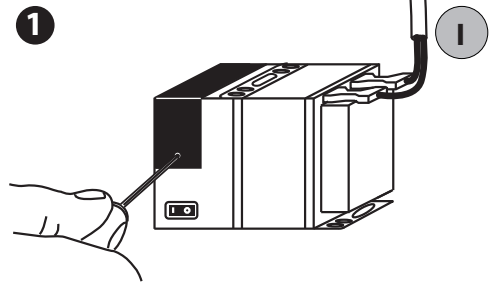
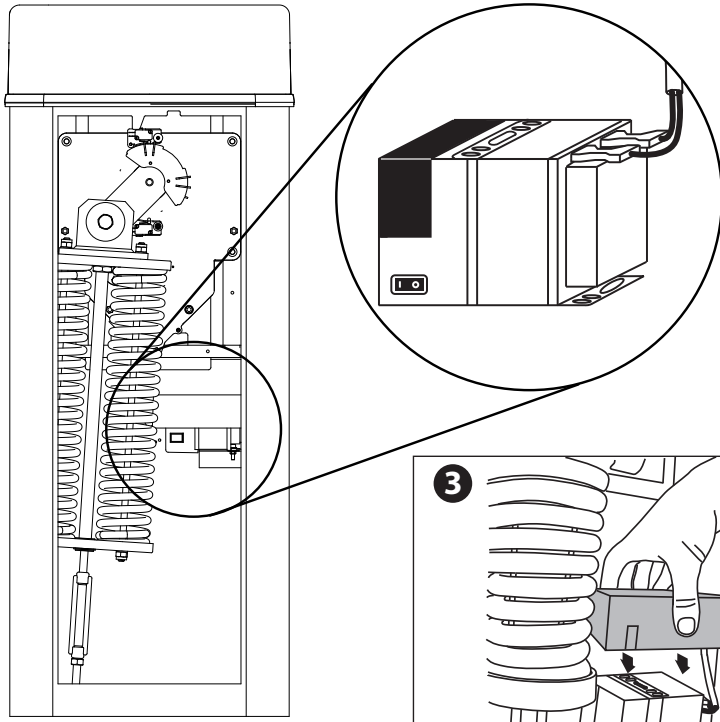
5 Uscita Allarme, Alarm Output, Sortie Alarmes, Alarmausgang, Salida Para Alarma, Uitgang Alarm



6 Connessione A Sistema Gestione Parcheggi Parky, Connection To Parky Car-park Management System, Connexion Au Système De Gestion Des Parkings Parky, Anschluss An Das Parkplatzbewirtschaftungssystem Parky, Conexion Al Sistema De Gestion De Aparcamientos Parky, Erbinding Met Beheersysteem Parky-parkeerplaatsen



Cablaggio Trasformatore, Transformer wiring, Câblage du transformateur, Verkabelung Transformator, Cableado Transformador, Bekabeling Transformator.

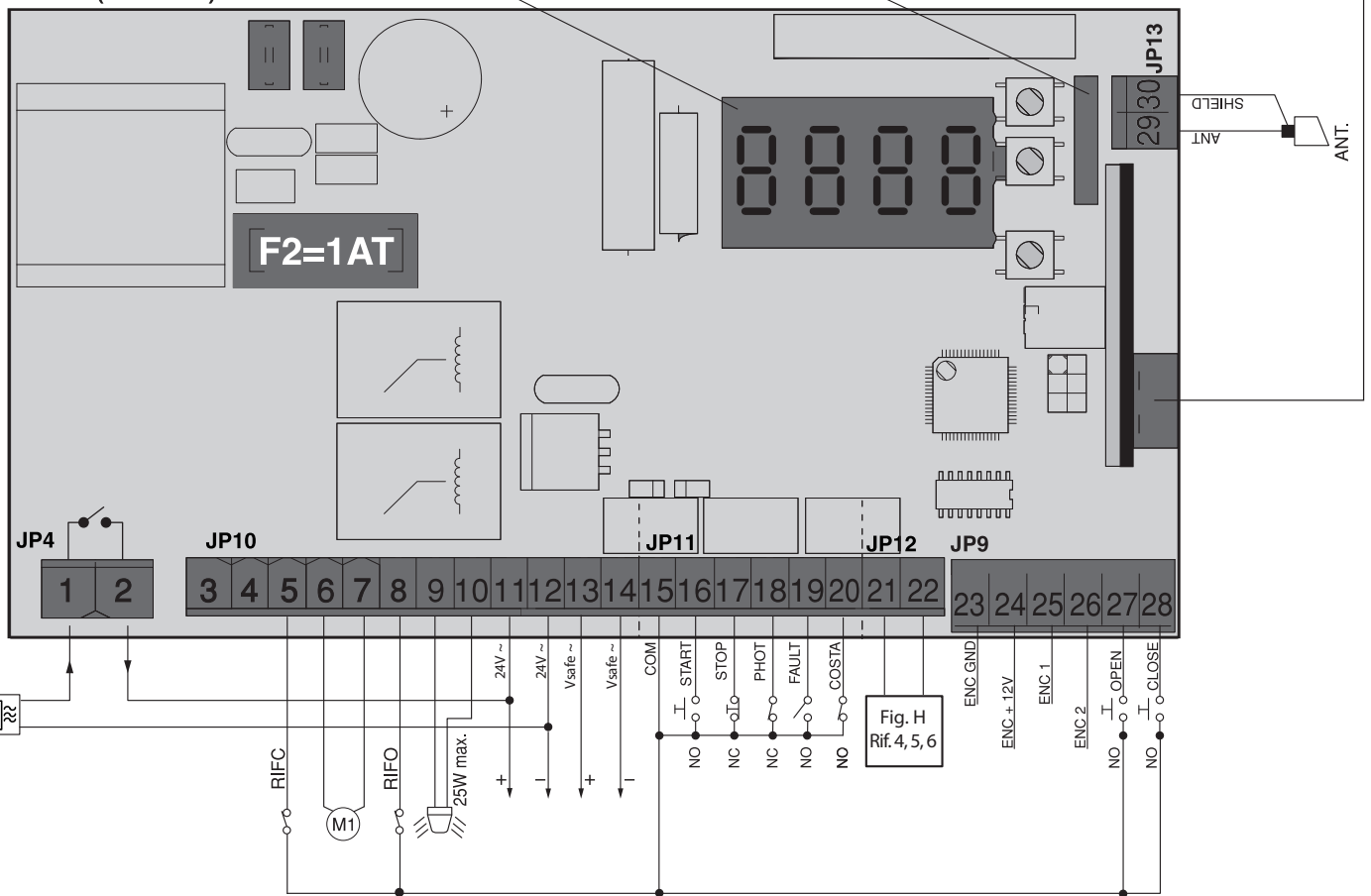


JP8 JP6
(24V~) + -

Display + tasti programmazione,
Display plus programming keys,
Afficheur et touches de programmation,
Display und Programmierungstasten,
Pantalla mas botones de programacion,
Display meerdere toetsen programmeur.

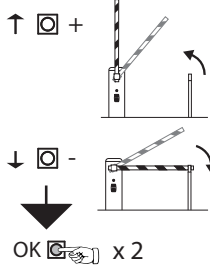
Connettore programmatore palmare,
Palmtop programmer connector,
Connecteur programmeur de poche,
Steckverbinder Palmtop-Programmierer,
Conector del programador de bolsillo,
Connector programmeerbare palmtop.

Connettore scheda opzionale,
SCS1 optional board connector,
Connecteur carte facultative,
Steckverbinder Zusatzkarte,
Conector de la tarjeta opcional,
Connector optionele kaart.



REGOLAZIONI PRELIMINARI, PRELIMINARY ADJUSTMENTS, RÉGLAGES PRÉALABLES, VORLÄUFIGE EINSTELLUNGEN, REGULACIONES PRELIMINARES, VOORLOPIGE AFSTELLINGEN.

M



Modificare i valori seguenti fino a raggiungere il movimento dell'asta desiderato, *Edit the following values until you are happy with boom movement,* Modifiez les valeurs suivantes jusqu'à ce que la barre se déplace de la façon voulue, *Die folgenden Werte verändern, bis die gewünschte Bewegung der Stange erzielt wird,* Modificar los siguientes valores hasta lograr el movimiento deseado del mástil, *Onderstaande waarden wijzigen tot de beweging van de gewenste stang bereikt wordt.*

OK x 2
PARAN

OK

coPP IR-bar RUE
colPLE-dr-Eh'oP-PRR
OK → [085] → P1 ↑+ / P2 ↓- → PrG oH
default

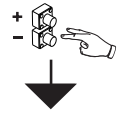
RecEL-bESchL-RecEL
OK → [075] → P1 ↑+ / P2 ↓- → PrG oH
default

uELAP-oPSPEEd
u lt. oUu-off. GES.
OK → [099 - 050] → P1 ↑+ / P2 ↓- → PrG oH
default
MICHELANGELO 60: [099]
MICHELANGELO 80: [050]

FrEno - brAHE
FrE In - brEPSE
OK → [50] → P1 ↑+ / P2 ↓- → PrG oH
default

eRL AP - oPEN eRL Ia
eRL oUu - off. HRL
eRL AP
OK → [0820] → P1 ↑+ / P2 ↓- → PrG oH
default

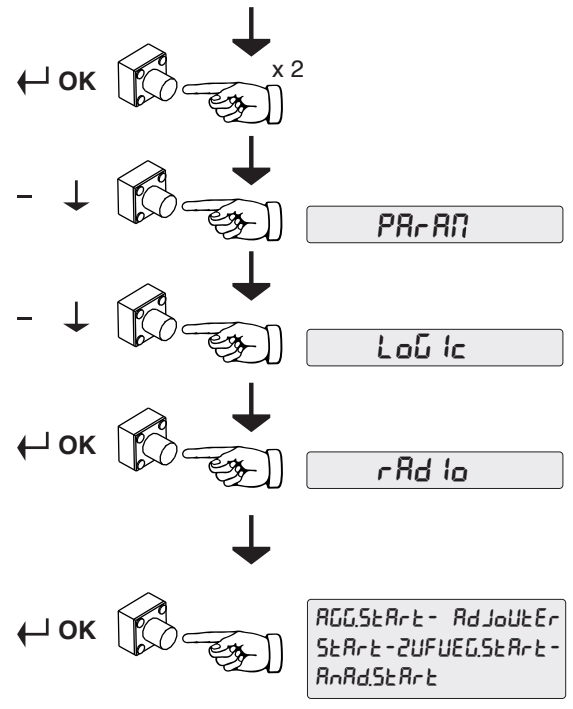
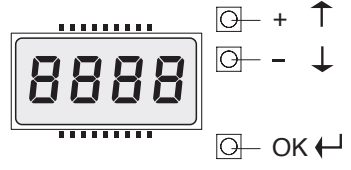
eRL ch - eLoS eRL Ia
eRL FE-rP - Sch. HRL
eRL c IE
OK → [0210] → P1 ↑+ / P2 ↓- → PrG oH
default



F inE-End-F in

**MEMORIZZAZIONE RADIOCOMANDO
MEMORIZING REMOTE CONTROLS
MÉMORISATION DE LA RADIOCOMMANDE
ABSPEICHERUNG DER FERNBEDIENUNG
MEMORIZACIÓN DEL RADIOMANDO
MEMORISEREN AFSTANDSBEDIENING**

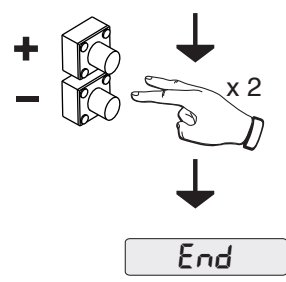
O



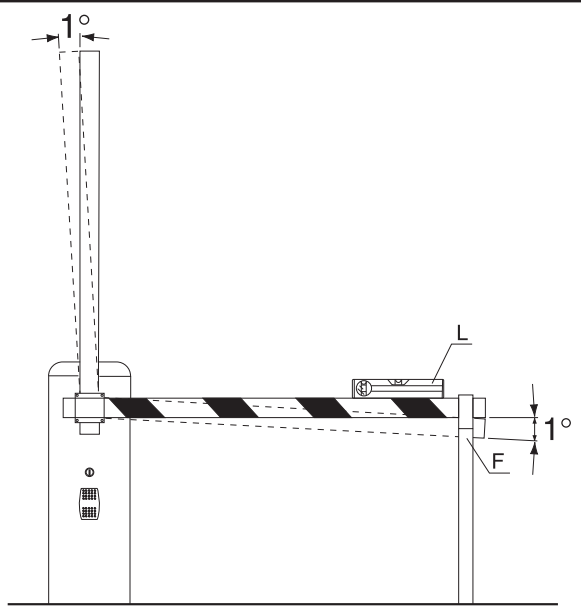
ERSto nAScoSto-
h lddEn bUtton-
toUche cAchEE-
uErStEtAStE
r ILASc IR-rELEASc
rELAchE-LoSLASSEn
SUELtE

ERSto dES IdErRto-
dES IdEr bUtton -
toUche dES IrEE-
GEUe tAStE-
tEcLA dESEAdA

oH 01...



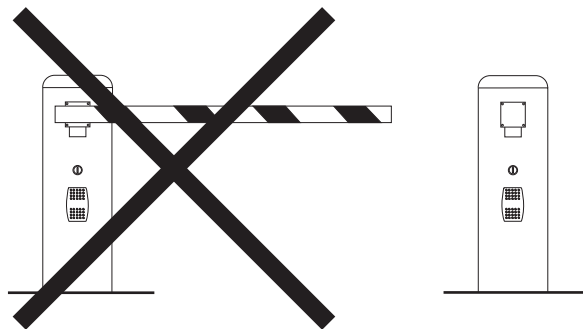
N



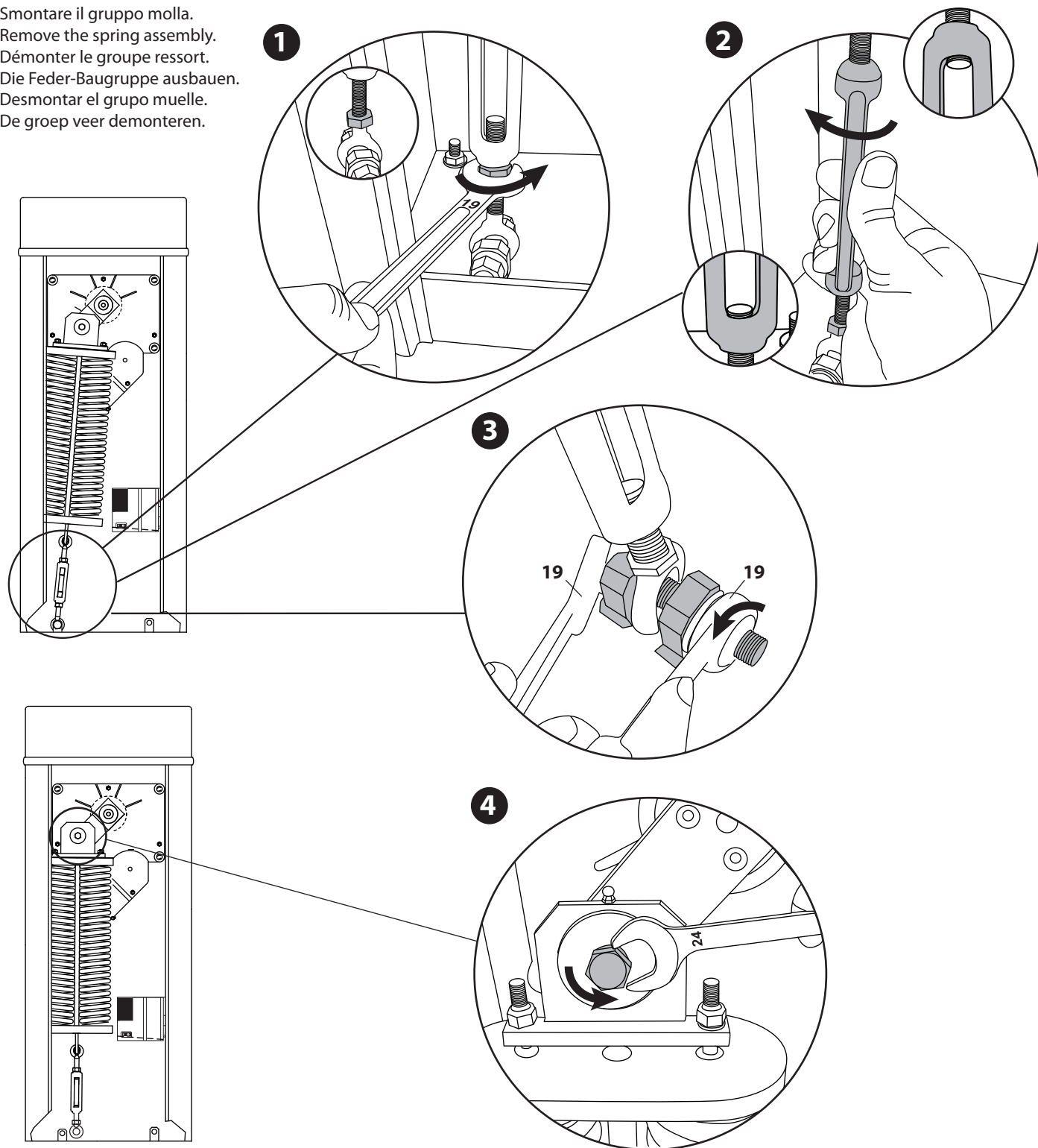
Montaggio Asta Destra, Assembly of right boom, Montage de la barre droite,
Rechte Montage der Stange, Montaje mástil derecho, Montage rechterstang.

AA

Assicurarsi che la molla non sia in tensione, e l'asta non sia montata.
Make sure the spring is not under tension and the boom is not fitted.
Vérifiez si le ressort n'est pas en tension et si la tige n'est pas montée.
Sicherstellen, dass die Feder nicht gespannt und die Stange nicht montiert ist.
Asegurarse de que el muelle no esté tensado y de que el mástil no esté montado.
Controleren of de veer niet onder spanning staat, en de stang niet gemonteerd is.

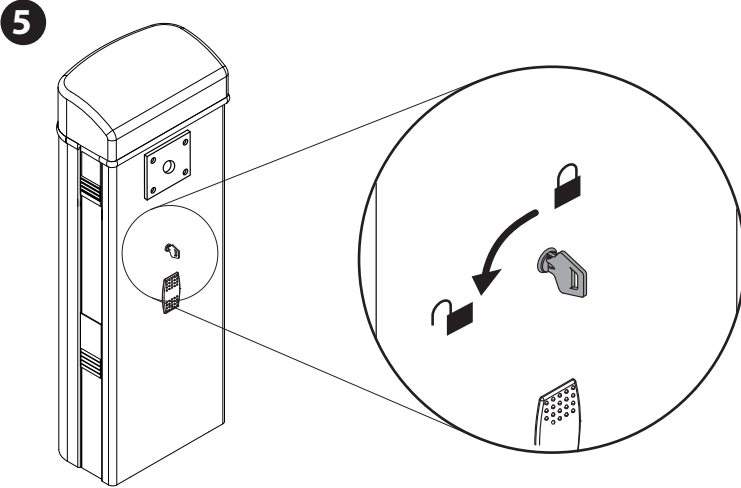


Smontare il gruppo molla.
Remove the spring assembly.
Démonter le groupe ressort.
Die Feder-Baugruppe ausbauen.
Desmontar el grupo muelle.
De groep veer demonteren.



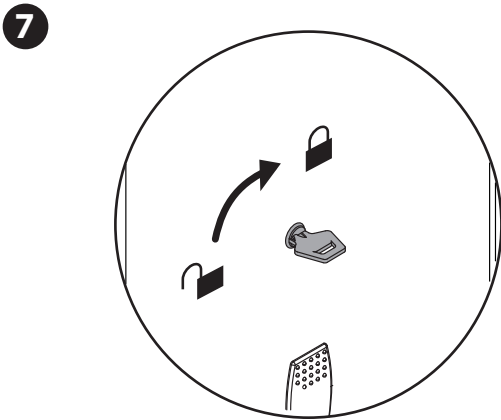
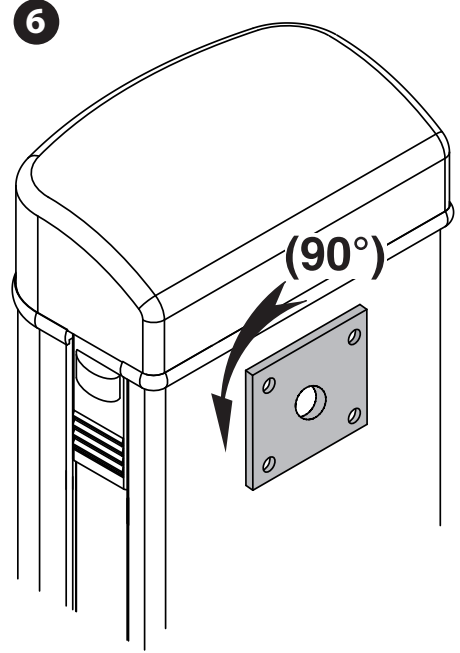
Rimontare il gruppo molla a destra, Refit the right-hand spring assembly,
 Remontez le groupe ressort à droite, Die Baugruppe neu montieren, Feder rechts,
 Volver a montar el grupo muelle a la derecha, De veergroep opnieuw rechts monteren.

AB



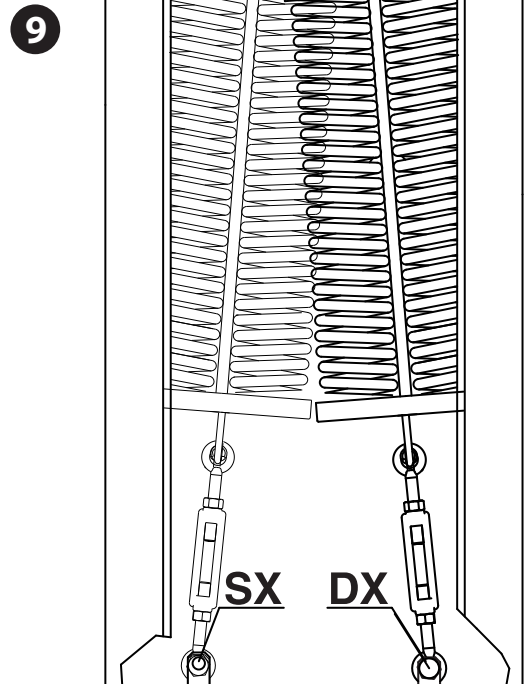
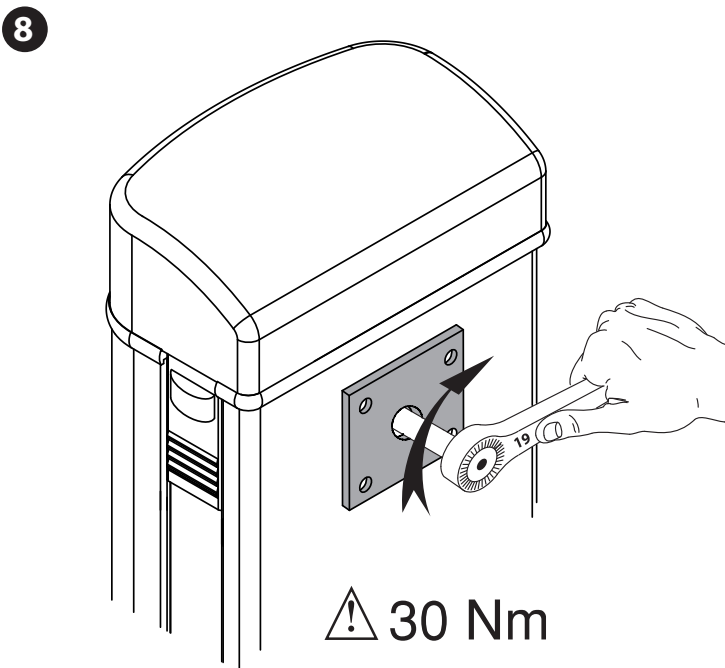
MANUALE - MANUAL - MANUEL
 BEDIENUNGSANLEITUNG - MANUAL - HANDMATIG

 AUTOMATICO - AUTOMATIC - AUTOMATIQUE
 AUTOMATIK - AUTOMÁTICO - AUTOMATISCH

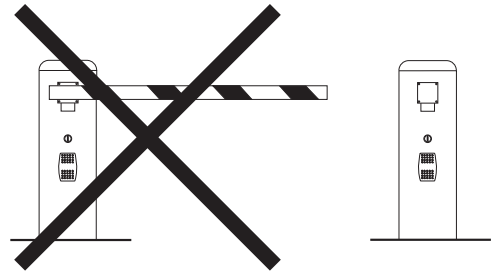


MANUALE - MANUAL - MANUEL
 BEDIENUNGSANLEITUNG - MANUAL - HANDMATIG

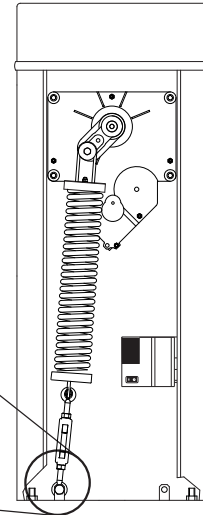
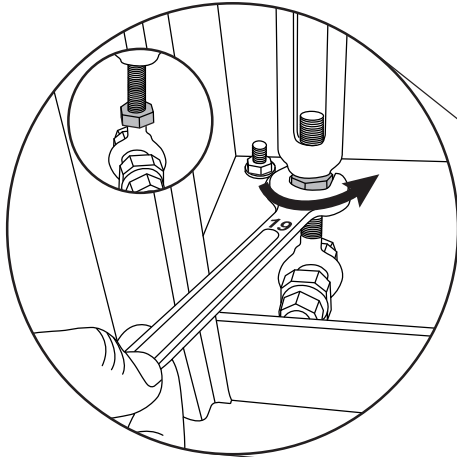
 AUTOMATICO - AUTOMATIC - AUTOMATIQUE
 AUTOMATIK - AUTOMÁTICO - AUTOMATISCH



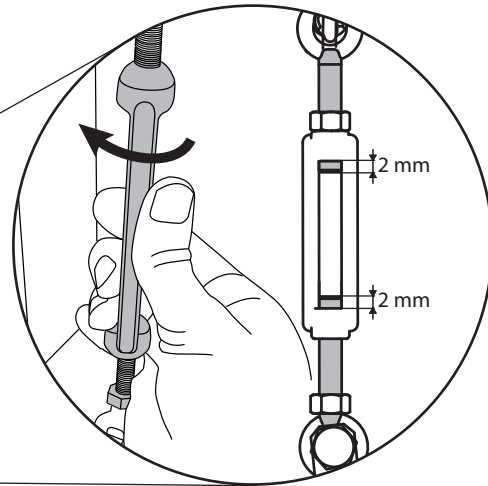
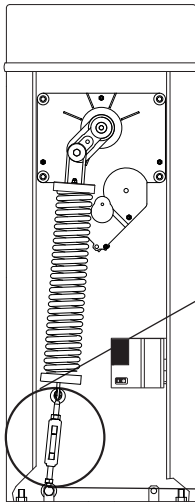
Assicurarsi che la molla non sia in tensione, e l'asta non sia montata.
 Make sure the spring is not under tension and the boom is not fitted.
 Vérifiez si le ressort n'est pas en tension et si la tige n'est pas montée.
 Sicherstellen, dass die Feder nicht gespannt und die Stange nicht montiert ist.
 Asegurarse de que el muelle no esté tensado y de que el mástil no esté montado.
 Controleren of de veer niet onder spanning staat, en de stang niet gemonteerd is.



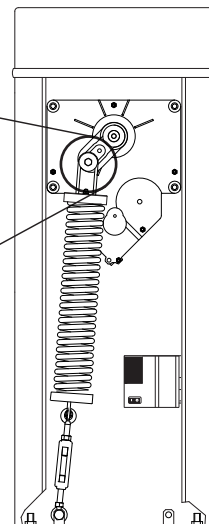
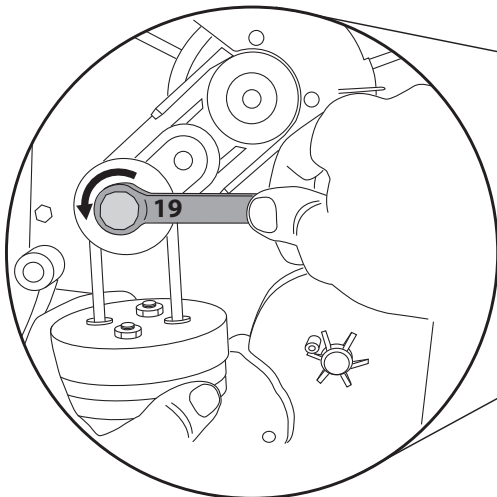
1



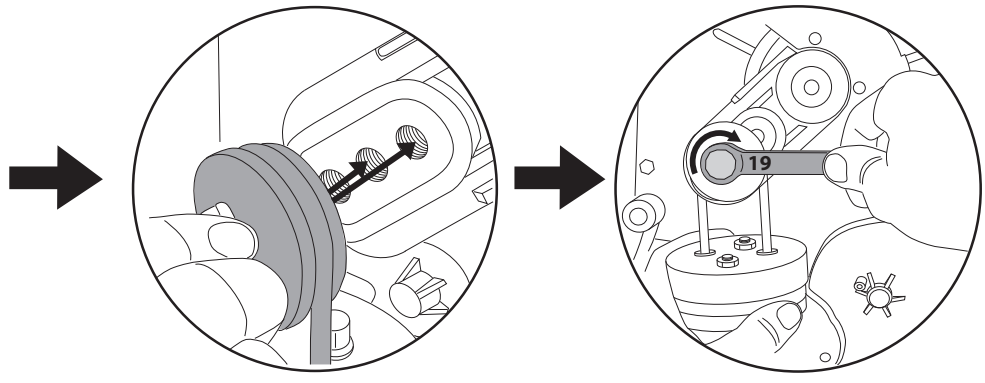
2



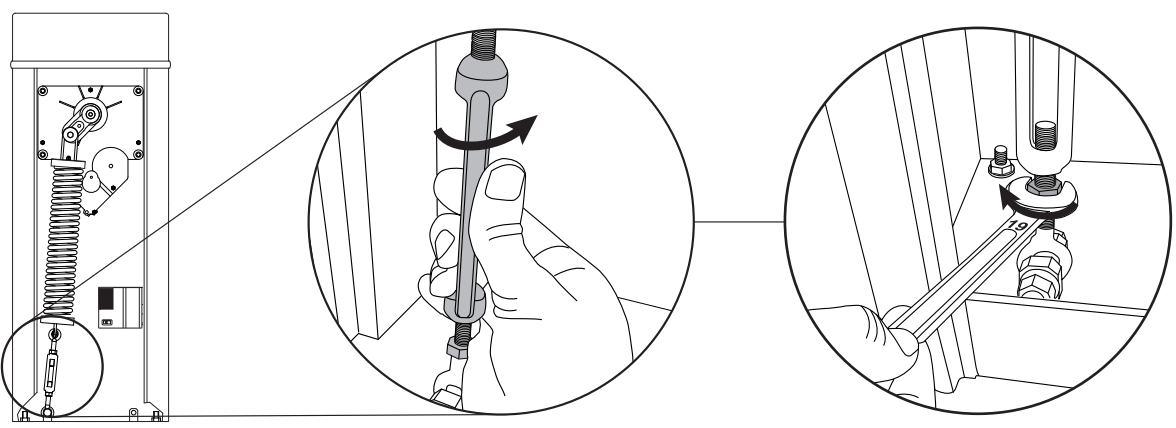
3



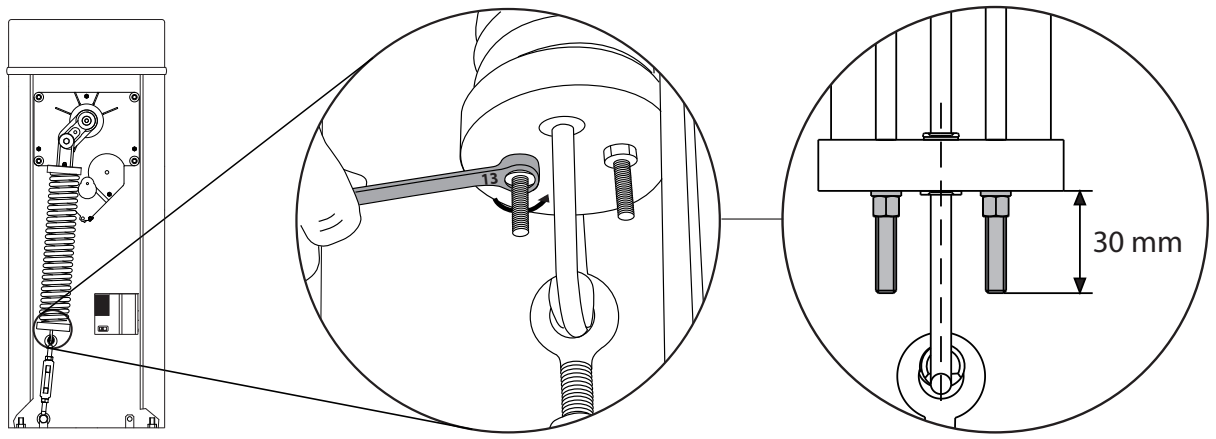
4



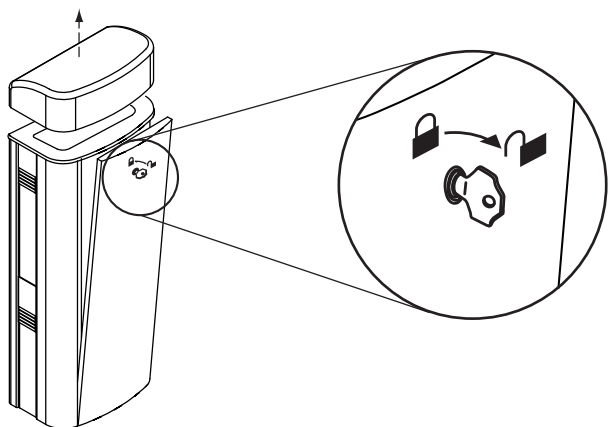
5



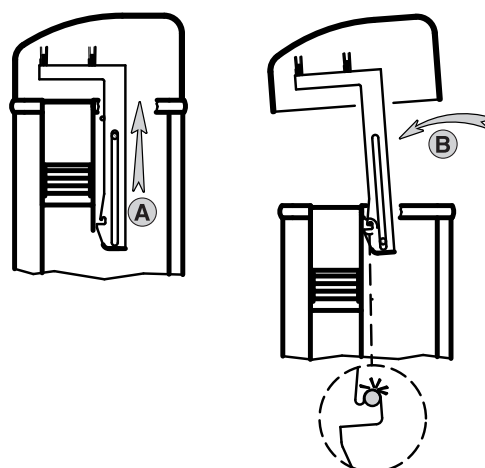
6



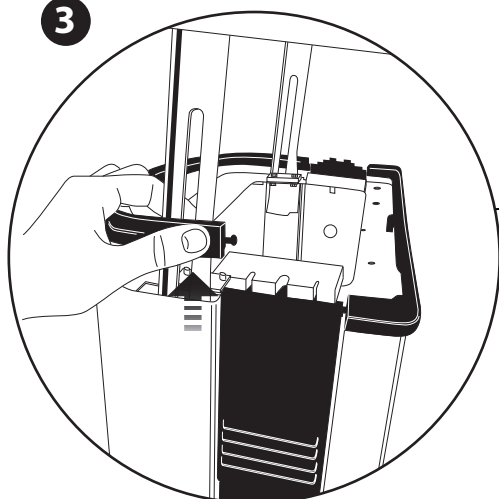
1



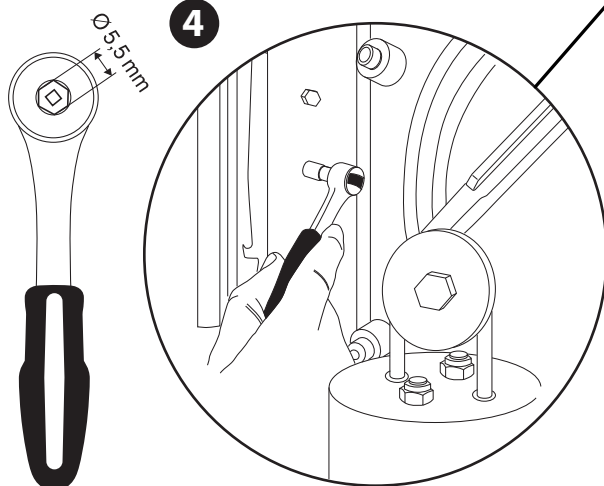
2



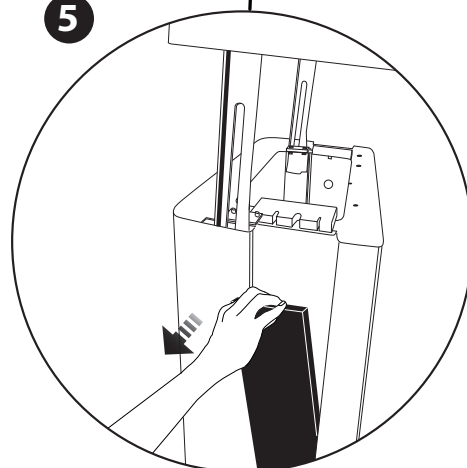
3



4

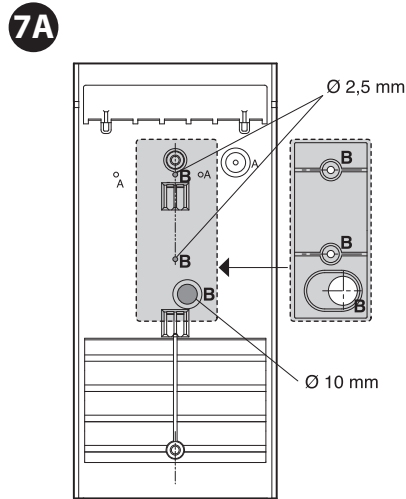
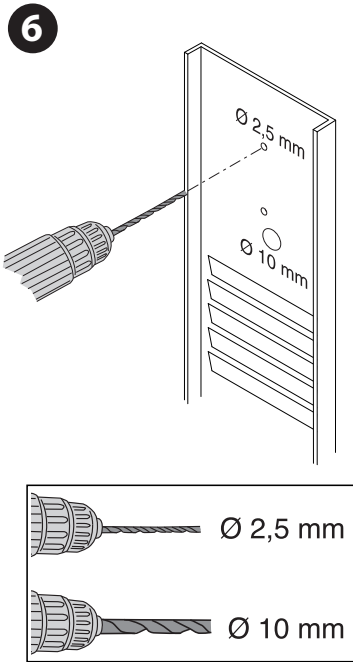


5

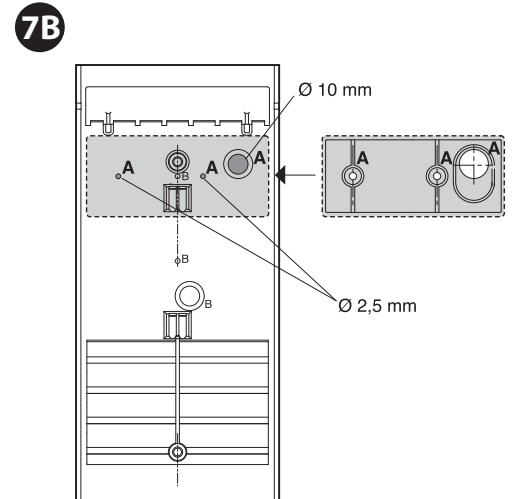


Montaggio Fotocellule CELLULA 130, Fitting Photocell 130, Montage de CELLULA 130,
Montage CELLULA 130, Montaje CELLULA 130, Montage CELLULA 130.

AF



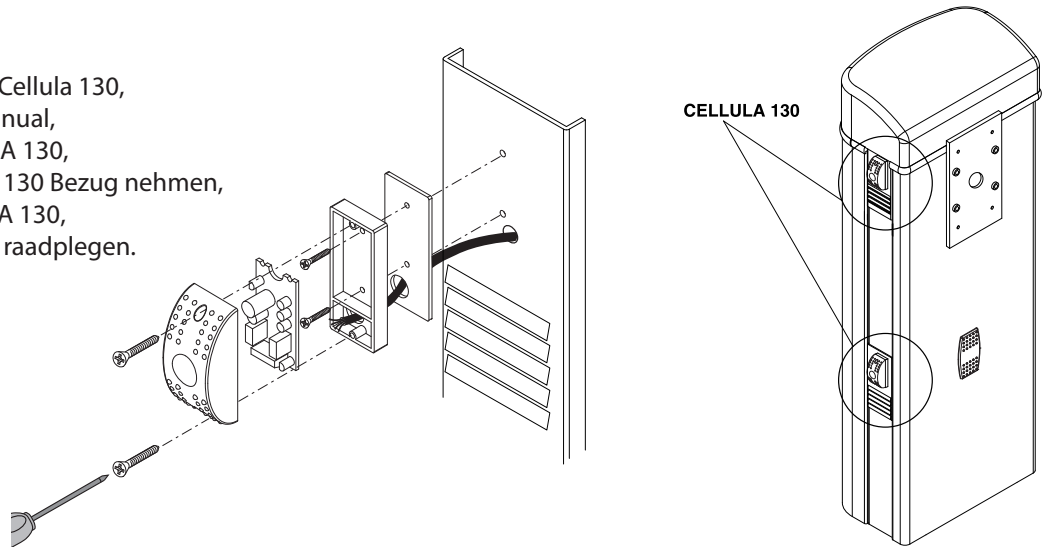
Fori verticali CELLULA 130,
PHOTOCELL 130 vertical holes,
Trous verticaux CELLULA 130,
Vertikale Bohrungen CELLULA 130,
Orificios verticales CELLULA 130,
Vertikale Bohrungen CELLULA 130.



Fori orizzontali cellula 130,
PHOTOCELL 130 horizontal holes,
Trous horizontaux CELLULA 130,
Horizontale Bohrungen CELLULA 130,
Orificios horizontales CELLULA 130,
Horizontale openingen CELLULA 130.

8

Fare riferimento al manuale Cellula 130,
Refer to PHOTOCELL 130 manual,
Consultez le Manuel CELLULA 130,
Auf das Handbuch CELLULA 130 Bezug nehmen,
Consultar el manual CELLULA 130,
Het handboek CELLULA 130 raadplegen.



Per montaggio colonnine fare riferimento al manuale MCL 130,
Refer to MCL 130 manual for assembly of stations,
Pour monter les colonnes consultez le manuel MCL 130,
Für die Montage der Säulen auf das Handbuch MCL 130 Bezug nehmen,
Para montar las columnas consultar el manual MCL 130,
Voor montage kolommen het handboek MCL 130 raadplegen.

ATTENZIONE! Solo per MCL 80 asta con apertura a destra: installare il gruppo colonnina prima di spostare il gruppo molla.

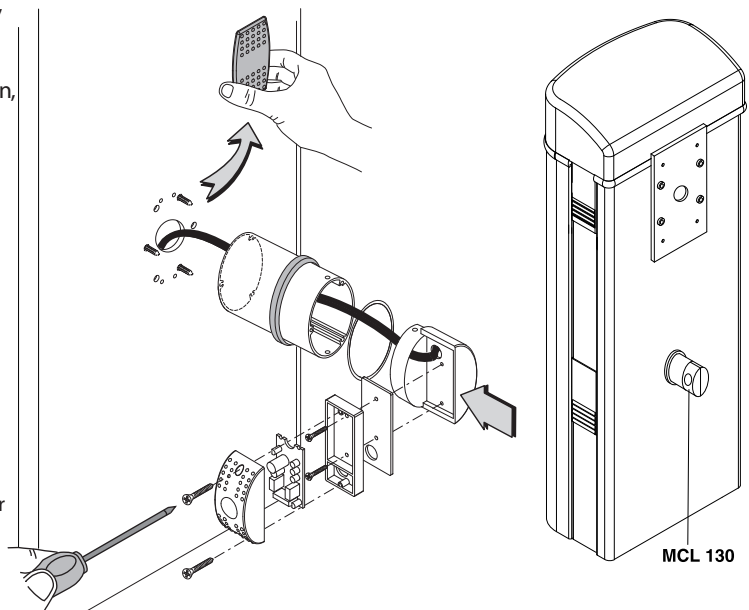
WARNING! For MCL 80 boom with opening on right only: install station unit before moving spring assembly.

ATTENTION! Uniquement pour MCL 80 barre avec ouverture à droite: montez le groupe colonne avant de déplacer le groupe ressort.

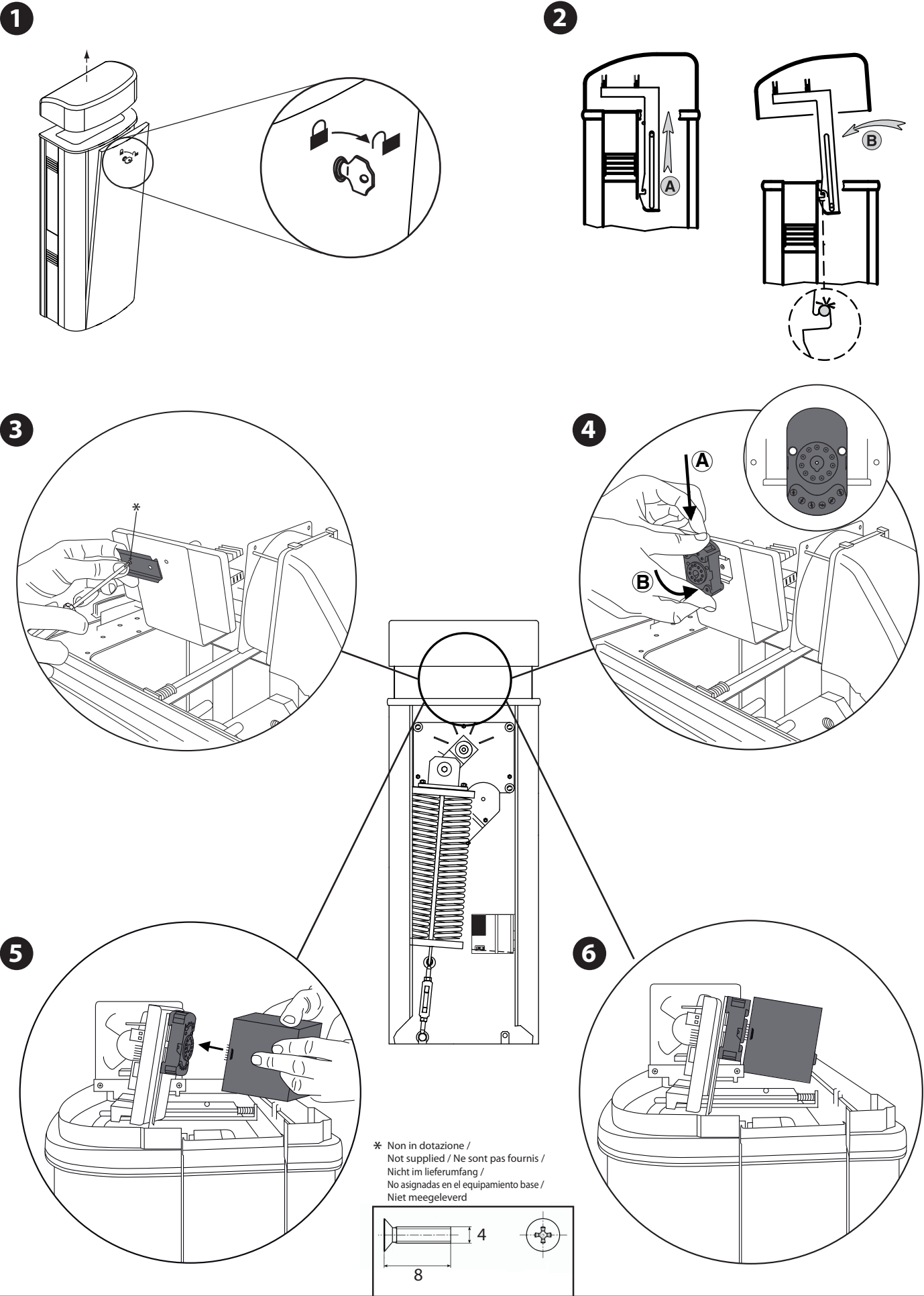
ACHTUNG! Nur für MCL 80 Stange mit Öffnung rechts: Die Baugruppe Säule installieren, bevor die Baugruppe Feder versetzt wird.

¡ATENCIÓN! Sólo para MCL 80 mástil con apertura a la derecha: instalar el grupo columna antes de desplazar el grupo muelle.

OPGELET! Alleen voor MCL 80 stang met opening rechts: de kolommen-groep installeren, alvorens de veergroep te verplaatsen.



MCL 130



ACCESSO AI MENU

D811528.00100_04

Premere il tasto OK

LEGENDA

+ ↑

- ↓

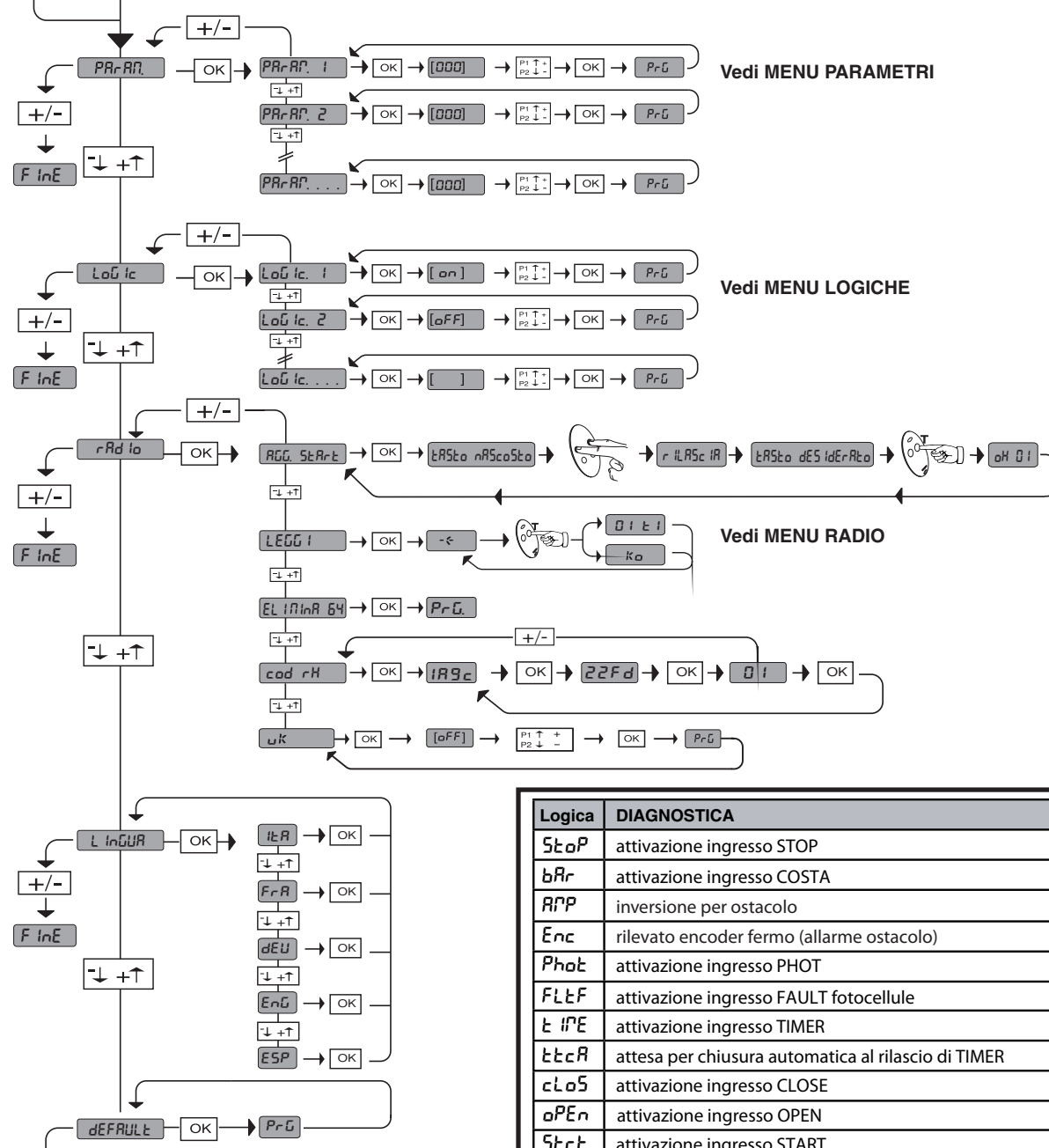
OK ↵

Scorri su } Annulla/ritorno menù precedente

Scorri giù }

Conferma/Accensione display

bFt — Versione software centrale
AbcdEF — N° manovre totali (x 100)
0000 — N° manovre da ultima manutenzione (x 100)
00 — N° radiocomandi memorizzati



Logica	DIAGNOSTICA
StoP	attivazione ingresso STOP
bRr	attivazione ingresso COSTA
RPP	inversione per ostacolo
Enc	rilevato encoder fermo (allarme ostacolo)
Phot	attivazione ingresso PHOT
FLtF	attivazione ingresso FAULT fotocellule
t iPE	attivazione ingresso TIMER
t t c R	attesa per chiusura automatica al rilascio di TIMER
cLoS	attivazione ingresso CLOSE
aPEn	attivazione ingresso OPEN
StRt	attivazione ingresso START
Suo	attivazione finecorsa apertura
SUc	attivazione finecorsa chiusura
rEFo	attivazione ingresso riferimento in apertura
rEFc	attivazione ingresso riferimento in chiusura
t h	segnalazione sovraccarico (il sistema conclude la manovra in corso e non ne permette di nuove finchè la segnalazione non sia rientrata)
Er 0H	fallita una verifica delle sicurezze
Er 1H	fallita una verifica sul pilotaggio motore
Er 2H	cavi di alimentazione del motore o del segnale encoder invertiti
Er 4H	errore di sovraccarico (il sistema resta in blocco di protezione finchè l'errore non sia rientrato)
Er EF	errore riferimenti di posizione entrambi attivi

35.40 — Soglia di coppia impostata %

——— Coppia massima motore %

ATTENZIONE! Importanti istruzioni di sicurezza. Leggere e seguire attentamente tutte le avvertenze e le istruzioni che accompagnano il prodotto poiché un'installazione errata può causare danni a persone, animali o cose. Le avvertenze e le istruzioni forniscono importanti indicazioni riguardanti la sicurezza, l'installazione, l'uso e la manutenzione. Conservare le istruzioni per allegarle al fascicolo tecnico e per consultazioni future.

SICUREZZA GENERALE

Questo prodotto è stato progettato e costruito esclusivamente per l'utilizzo indicato in questa documentazione. Usi diversi da quanto indicato potrebbero essere causa di danni al prodotto e di pericolo.

- Gli elementi costruttivi della macchina e l'installazione devono essere in accordo con le seguenti Direttive Europee, ove applicabili: 2004/108/CE, 2006/95/CE, 2006/42/CE, 89/106/CE, 99/05/CE e loro modifiche successive. Per tutti i Paesi extra CEE, oltre alle norme nazionali vigenti, per un buon livello di sicurezza è opportuno rispettare anche le norme citate.
- La Ditta costruttrice di questo prodotto (di seguito "Ditta") declina qualsiasi responsabilità derivante da un uso improprio o diverso da quello per cui è destinato e indicato nella presente documentazione nonché dall'inosservanza della Buona Tecnica nella costruzione delle chiusure (porte, cancelli, ecc.) e dalle deformazioni che potrebbero verificarsi durante l'uso.
- L'installazione deve essere eseguita da personale qualificato (installatore professionale, secondo EN12635), nell'osservanza della Buona Tecnica e delle norme vigenti.
- Prima di installare il prodotto apportare tutte le modifiche strutturali relative alle realizzazioni dei franchi di sicurezza a alla protezione o segregazione di tutte le zone di schiacciamento, cesoiamento, convogliamento e di pericolo in genere, secondo quanto previsto dalle norme EN 12604 ed 12453 o eventuali norme locali di installazione. Verificare che la struttura esistente abbia i necessari requisiti di robustezza e stabilità.
- Prima di iniziare l'installazione verificare l'integrità del prodotto.
- La Ditta non è responsabile della inosservanza della Buona Tecnica nella costruzione e manutenzione degli infissi da motorizzare, nonché delle deformazioni che dovessero intervenire nell'utilizzo.
- Verificare che l'intervallo di temperatura dichiarato sia compatibile con il luogo destinato all'installazione dell'automazione.
- Non installare questo prodotto in atmosfera esplosiva: la presenza di gas o fumi infiammabili costituisce un grave pericolo per la sicurezza.
- Togliere l'alimentazione elettrica, prima di qualsiasi intervento sull'impianto. Scollegare anche eventuali batterie tampone se presenti.
- Prima di collegare l'alimentazione elettrica, accertarsi che i dati di targa corrispondano ai quelli della rete di distribuzione elettrica e che a monte dell'impianto elettrico vi siano un interruttore differenziale e una protezione da sovracorrente adeguati. Prevedere sulla rete di alimentazione dell'automazione, un interruttore o un magnetotermico onnipolare che consenta la disconnessione completa nelle condizioni della categoria di sovratensione III (apertura dei contatti uguale o superiore a 3 mm).
- Verificare che a monte della rete di alimentazione, vi sia un interruttore differenziale con soglia non superiore a 0.03A e a quanto previsto dalle norme vigenti.
- Verificare che l'impianto di terra sia realizzato correttamente: collegare a terra tutte le parti metalliche della chiusura (porte, cancelli, ecc.) e tutti i componenti dell'impianto provvisti di morsetto di terra.
- L'installazione deve essere fatta utilizzando dispositivi di sicurezza e di comandi conformi alla EN 12978 e EN12453.
- Le forze di impatto possono essere ridotte mediante l'utilizzo di bordi deformabili.
- Nel caso in cui le forze di impatto superino i valori previsti dalle norme, applicare dispositivi elettrosensibili o sensibili alla pressione.
- Applicare tutti i dispositivi di sicurezza (fotocelle, coste sensibili, ecc.) necessari a proteggere l'area da pericoli di impatto, schiacciamento, convogliamento, cesoiamento. Tenere in considerazione le normative e le direttive in vigore, i criteri della Buona Tecnica, l'utilizzo, l'ambiente di installazione, la logica di funzionamento del sistema e le forze sviluppate dall'automazione.
- Applicare i segnali previsti dalle normative vigenti per individuare le zone pericolose (i rischi residui). Ogni installazione deve essere identificata in modo visibile secondo quanto prescritto dalla EN13241-1.
- Successivamente al completamento dell'installazione, applicare una targa identificativa della porta/cancello
- Questo prodotto non può essere installato su ante che incorporano delle porte (a meno che il motore sia azionabile esclusivamente a porta chiusa).
- Se l'automazione è installata ad una altezza inferiore a 2,5 m o se è accessibile, è necessario garantire un adeguato grado di protezione delle parti elettriche e meccaniche.
- Installare qualsiasi comando fisso in posizione tale da non causare pericoli e lontano da parti mobili. In particolare i comandi a uomo presente devono essere posizionati in vista diretta della parte guidata, e, a meno che non siano a chiave, devono essere installati a una altezza minima di 1,5 m e in modo tale da non essere accessibili al pubblico.
- Applicare almeno un dispositivo di segnalazione luminosa (lampeggiante) in posizione visibile, fissare inoltre alla struttura un cartello di Attenzione.
- Fissare in modo permanente una etichetta relativa al funzionamento dello sblocco manuale dell'automazione e apporla vicino all'organo di manovra.
- Assicurarsi che durante la manovra siano evitati o protetti i rischi meccanici ed in particolare l'impatto, lo schiacciamento, il convogliamento, il cesoiamento tra parte guidata e parti circostanti.
- Dopo aver eseguito l'installazione, assicurarsi che il settaggio dell'automazione motore sia correttamente impostato e che i sistemi di protezione e di sblocco funzionino correttamente.
- Usare esclusivamente parti originali per qualsiasi manutenzione o riparazione. La Ditta declina ogni responsabilità ai fini della sicurezza e del buon funzionamento dell'automazione se vengono impiegati componenti di altri produttori.
- Non eseguire alcuna modifica ai componenti dell'automazione se non espressamente autorizzata dalla Ditta.
- Istruire l'utilizzatore dell'impianto per quanto riguarda gli eventuali rischi residui, i sistemi di comando applicati e l'esecuzione della manovra apertura manuale in caso di emergenza: consegnare il manuale d'uso all'utilizzatore finale.
- Smaltire i materiali di imballo (plastica, cartone, polistirolo, ecc.) secondo quanto previsto dalle norme vigenti. Non lasciare buste di nylon e polistirolo alla portata dei bambini.

COLLEGAMENTI

ATTENZIONE! Per il collegamento alla rete utilizzare: cavo multipolare di sezione minima 5x1,5mm² o 4x1,5mm² per alimentazioni trifase oppure 3x1,5mm² per alimentazioni monofase (a titolo di esempio, il cavo può essere del tipo H05 VV-F con sezione 4x1,5mm²). Per il collegamento degli ausiliari utilizzare conduttori con sezione minima di 0,5 mm².

- Utilizzare esclusivamente pulsanti con portata non inferiore a 10A-250V.
- I conduttori devono essere vincolati da un fissaggio supplementare in prossimità dei morsetti (per esempio mediante fascette) al fine di tenere nettamente separate le parti in tensione dalle parti in bassissima tensione di sicurezza.
- Il cavo di alimentazione, durante l'installazione, deve essere sguainato in modo da permettere il collegamento del conduttore di terra all'appropriato morsetto lasciando però i conduttori attivi il più corti possibile. Il conduttore di terra deve essere l'ultimo a tendersi in caso di allentamento del dispositivo di fissaggio del cavo.

ATTENZIONE! I conduttori a bassissima tensione di sicurezza devono essere fisicamente separati dai conduttori a bassa tensione. L'accessibilità alle parti in tensione deve essere possibile esclusivamente per il personale qualificato (installatore professionale)

VERIFICA DELL'AUTOMAZIONE E MANUTENZIONE

Prima di rendere definitivamente operativa l'automazione, e durante gli interventi di manutenzione, controllare scrupolosamente quanto segue:

- Verificare che tutti i componenti siano fissati saldamente;
- Verificare l'operazione di avvio e fermata nel caso di comando manuale.
- Verificare la logica di funzionamento normale o personalizzata.
- Solo per cancelli scorrevoli: verificare il corretto ingranamento cremagliera - pignone con un gioco di 2 mm lungo tutta la cremagliera; tenere la rotaia di scorrimento sempre pulita e libera da detriti.
- Solo per cancelli e porte scorrevoli: verificare che il binario di scorrimento del cancello sia lineare, orizzontale e le ruote siano idonee a sopportare il peso del cancello.
- Solo per cancelli scorrevoli sospesi (Cantilever): verificare che non ci sia abbassamento o oscillazione durante la manovra.
- Solo per cancelli a battente: verificare che l'asse di rotazione delle ante sia perfettamente verticale.
- Solo per barriere: prima di aprire la portina la molla deve essere scarica (asta verticale).
- Controllare il corretto funzionamento di tutti i dispositivi di sicurezza (fotocelle, coste sensibili, ecc) e la corretta regolazione della sicurezza antischiacciamento verificando che il valore della forza d'impatto misurato nei punti previsti dalla norma EN 12445, sia inferiore a quanto indicato nella norma EN 12453.
- Le forze di impatto possono essere ridotte mediante l'utilizzo di bordi deformabili.
- Verificare la funzionalità della manovra di emergenza ove presente.
- Verificare l'operazione di apertura e chiusura con i dispositivi di comando applicati.
- Verificare l'integrità delle connessioni elettriche e dei cablaggi, in particolare lo stato delle guaine isolanti e dei pressa cavi.
- Durante la manutenzione eseguire la pulizia delle ottiche delle fotocelle.
- Per il periodo di fuori servizio dell'automazione, attivare lo sblocco di emergenza (vedi paragrafo "MANOVRA DI EMERGENZA") in modo da rendere folle la parte guidata e permettere così l'apertura e la chiusura manuale del cancello.
- Se il cavo di alimentazione è danneggiato, esso deve essere sostituito dal costruttore o dal suo servizio di assistenza tecnica o comunque da una persona con qualifica simile, in modo da prevenire ogni rischio.
- Se si installano dispositivi di tipo "D" (come definiti dalla EN12453), collegati in modalità non verificata, prescrivere una manutenzione obbligatoria con frequenza almeno semestrale.
- La manutenzione come sopra descritta deve essere ripetuta con frequenza almeno annuale o ad intervalli di tempo minori qualora le caratteristiche del sito o dell'installazione lo richiedessero.

ATTENZIONE!

Ricordarsi che la motorizzazione è una facilitazione dell'uso del cancello/porta e non risolve problemi a difetti e deficienze di installazione o di mancata manutenzione.

DEMOLIZIONE

L'eliminazione dei materiali va fatta rispettando le norme vigenti. Nel caso di demolizione dell'automazione non esistono particolari pericoli o rischi derivanti dall'automazione stessa.

È opportuno, in caso di recupero dei materiali, che vengano separati per tipologia (parti elettriche - rame - alluminio - plastica - ecc.).

SMANTELLAMENTO

Nel caso l'automazione venga smontata per essere poi rimontata in altro sito bisogna:

- Togliere l'alimentazione e scollegare tutto l'impianto elettrico.
- Togliere l'attuatore dalla base di fissaggio.
- Smontare tutti i componenti dell'installazione.
- Nel caso alcuni componenti non possano essere rimossi o risultino danneggiati, provvedere alla loro sostituzione.

LA DICHIARAZIONE DI CONFORMITÀ PUÒ ESSERE CONSULTATA SUL SITO: WWW.BFT.IT NELLA SEZIONE PRODOTTI.

Tutto quello che non è espressamente previsto nel manuale d'installazione, non è permesso. Il buon funzionamento dell'operatore è garantito solo se vengono rispettati i dati riportati. La ditta non risponde dei danni causati dall'inosservanza delle indicazioni riportate in questo manuale. Lasciando inalterate le caratteristiche essenziali del prodotto, la Ditta si riserva di apportare in qualunque momento le modifiche che essa ritiene convenienti per migliorare tecnicamente, costruttivamente e commercialmente il prodotto, senza impegnarsi ad aggiornare la presente pubblicazione.

2) GENERALITÀ

Barriera elettromeccanica compatta adatta a limitare aree private, parcheggi, accessi per uso esclusivamente veicolare. Disponibili per passaggi da 4 a 8 metri. Finecorsa elettronici regolabili, garantiscono la corretta posizione d'arresto dell'asta. In caso di uso intensivo, un sensore termico attiva la ventola di raffreddamento.

Lo sblocco di emergenza per la manovra manuale è comandato da una serratura con chiave personalizzata.

L'attuatore viene sempre fornito predisposto per il montaggio a sinistra. In caso di necessità è comunque possibile invertire il senso di apertura con semplici operazioni.

La base di fondazione mod. BM (a richiesta) agevola l'installazione della barriera.

Apposite predisposizioni facilitano l'installazione degli accessori.

Il quadro comandi **LIBRA C MV** viene fornito dal costruttore con settaggio standard. Qualsiasi variazione deve essere impostata mediante display incorporato o mediante programmatore universale.

3) DATI TECNICI

Alimentazione:	230V±10% 50/60Hz(*)
Potenza assorbita max:	300W
Absorbimento (con accessori):	1 A
Lubrificazione interna:	grasso permanente
Coppia max:	600 Nm
Tempo di apertura:	6s (5-6m), 8s (8m)
Lunghezza asta:	4 m (MICHELANGELO 40) 5-6 m (MICHELANGELO 60) da 6 m a 8 m (MICHELANGELO 80)
Reazione all'urto:	encoder
Sblocco manuale meccanico:	chiave personalizzata
Tipo di asta:	rettangolare/rotonda
Fincorsa:	elettrici incorporati e regolabili elettronicamente
N° massimo manovre in 24h:	uso continuo
Temperatura di esercizio:	da -20°C a +50°C
Grado di protezione:	IP 24
Peso attuatore (senza asta):	55 Kg (MICHELANGELO 40) 58 Kg (MICHELANGELO 60) 68 Kg (MICHELANGELO 80)
Dimensioni:	vedere fig.A
Isolamento rete/bassa tensione:	> 2MΩhm 500V---
Rigidità dielettrica:	rete/bt 3750V~ per 1 minuto
Corrente uscita motore:	20A max (MICHELANGELO 40) 25A max (MICHELANGELO 60) 30A max (MICHELANGELO 80)
Temperatura intervento ventilazione:	80°C
Alimentazione accessori:	24V~(180 mA assorbimento max)
Spia barriera aperta:	24V~ 3W max
Lampeggiante:	24V~ 25W max
Fusibili:	vedi figure I-L
N° combinazioni:	4 miliardi
N° max radiocomandi memorizzabili:	63

(*)= tensioni speciali di alimentazione a richiesta

Versioni trasmettitori utilizzabili:

Tutti i trasmettitori ROLLING CODE compatibili con:  ((E-Ready))

4.1) PIASTRA DI FONDAZIONE (Fig.B1)

4.2) TIRANTI DI FISSAGGIO (Fig.B2)

5) MONTAGGIO ATTUATORE

ATTENZIONE! La barriera deve essere utilizzata esclusivamente per il passaggio dei veicoli. I pedoni non devono transitare nell'area di manovra dell'automazione. Prevedere un apposito passaggio pedonale. Il passaggio deve essere opportunamente evidenziato con i segnali d'obbligo evidenziati in Fig.A.

ATTENZIONE: prima di aprire la portina la molla deve essere scarica (asta verticale). La portina del cassone deve essere rivolta dal lato interno della proprietà. Ponendosi in mezzo al passaggio, rivolti verso l'esterno, se il cassone è a sinistra, la barriera è sinistra: se il cassone è a destra la barriera è destra. **L'attuatore viene sempre fornito predisposto per il montaggio a sinistra.**

5.1) APERTURA E CHIUSURA COPERCHIO E PORTINA (FIG.D)

5.2) POSIZIONAMENTO CASSONE (FIG. E)

5.3) MONTAGGIO ASTE (FIG.F)

6) ACCESSORI OPZIONALI (Fig. G)

Base Fondazione - BM.

Kit luci asta - KIT MCL LIGHT.

Kit lampeggiante - KIT MCL LAMPO.

Gamba mobile per appoggio asta - MOOVI GA/MCL FAF.

Forcella fissa per appoggio asta - FAF (obbligatoria con asta da 7-8 m).

Kit colonnina fissaggio cellula 130 - KIT MCL 130 (solo in assenza di GA e SB).

Siepe già assemblata all'asta - SB (solo per ASTA ELL 6).

Costa passiva BIR.

Profilo di copertura inferiore e/o superiore asta - MCL PCA 6/8.

Aste ELL 6 - ATT 704/706 - ATT 504/502.

ACC MCL ATT (per ATT 704/706 - ATT 504/502).

ACC MCL ELL (per ELL 6).

KIT SCHEDE MCL.

LOOP

RMM (rilevatore masse metalliche 24V) (Fig. AG)

KIT MCL BAT

KIT MCL RFL

6.1) Accessori MICHELANGELO 40-60: limiti lunghezza asta e bilanciamento (G1)

Per ulteriori informazioni circa l'installazione e utilizzo degli accessori fare riferimento ai rispettivi manuali istruzioni.

6.2) Accessori MICHELANGELO 80 (FIG. G2)

6.3) BILANCIAMENTO ASTA (Fig. G3).

6.4) AGGANCIAMENTO E TENSIONAMENTO MOLLA FIG.AC-AD

7) Montaggio destro (Fig. AA,AB).

- Eseguire il bilanciamento dell'asta come indicato in Fig. G3.

- Nel quadro di comando impostare ad ON la logica Inversione Direzione.

⚠️ Attenzione: la logica Inversione Direzione dev'essere configurata su OFF per barriere a montaggio sinistro, su ON per barriere a montaggio destro. In caso contrario i fincorsa non funzioneranno o verrà visualizzato un errore di direzione encoder.

8) Montaggio Fotocellula Cellula 130 (FIG. AE-AF)

9) Montaggio colonnina MCL 130 (Fig. AF)

10) PREDISPOSIZIONE DELL'IMPIANTO ELETTRICO

ATTENZIONE: prima di aprire la portina la molla deve essere scarica (asta verticale). Predisporre l'impianto elettrico (fig. A) facendo riferimento alle norme vigenti. Tenere nettamente separati i collegamenti di alimentazione di rete dai collegamenti di servizio (fotocellule, coste sensibili, dispositivi di comando ecc.).

ATTENZIONE! Per il collegamento alla rete, utilizzare cavo multipolare di sezione minima 3x1.5 mm² e del tipo previsto dalle normative precedentemente citate (a titolo di esempio se il cavo non è protetto deve essere almeno pari a H07 RN-F mentre se protetto deve essere almeno pari a H05 VV-F con sezione 3x1.5 mm²).

In fig. A è riportato il numero di collegamenti e la sezione per una lunghezza dei cavi di alimentazione di 100 metri; per lunghezze superiori, calcolare la sezione per il carico reale dell'automazione. Quando le lunghezze dei collegamenti ausiliari superano i 50 metri o passano in zone critiche per i disturbi, è consigliato il disaccoppiamento dei dispositivi di comando e di sicurezza con opportuni relè.

I componenti principali per una automazione sono (fig.A):

- I) Interruttore onnipolare omologato di adeguata portata con apertura contatti di almeno 3,5 mm provvisto di protezione contro i sovraccarichi ed i corto circuiti, atto a sezionare l'automazione dalla rete. Installare a monte dell'automazione, se non già presente, un interruttore onnipolare omologato con soglia 0,03A.
- QR) Quadro comando e ricevente incorporata.
- S) Selettore a chiave.
- AL) Lampeggiante.
- M) Attuatore.
- A) Asta.
- F) Forcella d'appoggio.
- CS) Costa sensibile.
- Ft,Fr) Coppia fotocellule.
- CF) Colonnina fotocellule.
- T) Trasmettitore 1-2-4 canali.
- RMM) Rilevatore di presenza induttivo.
- LOOP) Spire rilevatore presenza.

11) COLLEGAMENTI (FIG. H-I)

ATTENZIONE: I collegamenti elettrici devono essere eseguiti da personale

qualificato ed esperto, a regola d'arte, nel rispetto di tutte le normative vigenti, utilizzando materiali appropriati.

Predisporre l'impianto elettrico facendo riferimento alle norme vigenti per gli impianti elettrici.

Tenere nettamente separati i collegamenti di alimentazione di rete dai collegamenti di servizio.

A monte dell'impianto risulta necessario installare un interruttore sezionatore con distanza di apertura dei contatti uguale o superiore a 3,5 mm, avente protezione magnetotermica e differenziale di portata adeguata al consumo dell'apparecchio. Per il cablaggio utilizzare solo cavi conformi a norme armonizzate o nazionali di sezione coordinata con le protezioni a monte, con il consumo dell'apparecchio e con le condizioni di installazione.

Ad esempio cavo di sez. 3x1,5mm² (H 05 VV-F).

Procedere come indicato di seguito:

1. Togliere il copri-trasformatore.
2. Svitare la vite che blocca il coperchietto (Fig.I Rif.1) ed estrarlo.
3. Fissare i cavi alla morsetteria (Fig.I Rif.2)

L FASE

N NEUTRO

 **TERRA**

4. Per chiudere il coperchietto procedere a ritroso rispetto al passo 2.
5. Inserire il copri-trasformatore e bloccarlo tramite le asole posizionate sopra il trasformatore (Fig.I Rif.3-4).

MORSETTO	DESCRIZIONE
1-2	Comando per ventola di raffreddamento
3-4	Non utilizzati
6-7	Collegamenti motore
15-5	Collegamenti motore, riferimento in chiusura
15-8	Collegamenti motore, riferimento in apertura
9-10	Collegamento lampeggiante (24 V~, 25W)
11-12	Uscita 24 V~ 180mA max - alimentazione fotocellule o altri dispositivi (11+,12-).
13-14	Uscita Vsafe~ 180mA max - alimentazione trasmettitori fotocellule con verifica (13+,14-).
15-16	Pulsante START (N.O.).
15-17	Pulsante STOP (N.C.). Se non usato, lasciare il ponticello inserito.
15-18	Ingresso Fotocellula (N.C.). Se non usato, lasciare il ponticello inserito.
19	Ingresso FAULT fotocellula (N.O.) per fotocellule dotate di contatto N.O. di verifica.
15-20	Ingresso Costa sensibile (N.C.). Se non usato, lasciare il ponticello inserito.
21-22	Uscita spia barriera aperta (contatto N.O.,24V~/ 3W max) o, in alternativa, uscita allarme (vedi paragrafo configurazione) e Connessione a Sistema Gestione Parcheggi Parky.
23-24-25-26	Ingressi encoder
15-27	Pulsante APRI (OPEN N.O.). Se la logica TIMER su OPEN è abilitata e l'ingresso resta impegnato per più di 3 sec., commuta ad ingresso orologio (TIMER N.O.). L'ingresso TIMER apre e mantiene aperta la barriera se impegnato e, al suo disimpegno dopo aver atteso il tempo impostato nel parametro Tempo Chiusura Automatica, ne avvia la chiusura (indipendentemente dallo stato della Logica TCA). Se il comando viene interrotto dalla pressione di STOP o dall'intervento delle sicurezze, è possibile ripristinarlo utilizzando l'ingresso START.
15-28	Pulsante CHIUDI (CLOSE N.O.)
JP8-JP6	Alimentazione scheda (24V~) (JP8 +, JP6 -).

12) REGOLAZIONI


SEQUENZA DI REGOLAZIONI CONSIGLIATA:

Regolazione dei finecorsa (Vedi paragrafo di riferimento)FIG.M
 Programmazione radiocomando (Fig. O)
 Eventuali regolazioni dei parametri / logiche

**13) Menu Parametri (PR-RF)
 (TABELLA "A" PARAMETRI)**

**14) Menu Logiche (LOGIC)
 (TABELLA "B" LOGICHE)**

15) MENU RADIO (RAD IO)

Logica	Descrizione
AGG Start	Aggiungi Tasto start associa il tasto desiderato al comando Start
LEGGI	Leggi Effettua una verifica di un tasto di una ricevente, se memorizzato restituisce numero della ricevente nella locazione della memoria (da 01 a 64) e numero del tasto (T1-T2-T3 o T4).
EL IN 64	Elimina Lista  ATTENZIONE! Rimuove completamente dalla memoria della ricevente tutti i radiocomandi memorizzati.
cod rH	Letture codice ricevitore Visualizza il codice ricevitore necessario per la clonazione dei radiocomandi.
uk	ON = Abilita la programmazione a distanza delle schede tramite un trasmettitore W LINK precedentemente memorizzato. Questa abilitazione rimane attiva 3 minuti dall'ultima pressione del radiocomando W LINK. OFF = Programmazione W LINK disabilitata.

- NOTA IMPORTANTE: CONTRASSEGNARE IL PRIMO TRASMETTITORE MEMORIZZATO CON IL BOLLINO CHIAVE (MASTER).

Il primo trasmettitore, nel caso di programmazione manuale, assegna il CODICE CHIAVE DEL RICEVITORE; questo codice risulta necessario per poter effettuare la successiva clonazione dei radiotrasmettitori.

Il ricevitore di bordo incorporato Clonix dispone inoltre di alcune importanti funzionalità avanzate:

- Clonazione del trasmettitore master (rolling-code o codice fisso)
- Clonazione per sostituzione di trasmettitori già inseriti nel ricevitore
- Gestione database trasmettitori
- Gestione comunità di ricevitori

Per l'utilizzo di queste funzionalità avanzate fate riferimento alle istruzioni del programmatore palmare universale ed alla Guida alla Programmazione CLONIX, fornite con il dispositivo del programmatore palmare universale.

16) Menu Lingua (LINGUA)

Consente di impostare la lingua del programmatore a display.

17) MENU DEFAULT (DEFAULT)

Riporta la centrale ai valori preimpostati dei default.

18) CONNESSIONE A SISTEMA GESTIONE PARCHEGGI PARKY

La scheda è configurabile in modo da mettere a disposizione un'uscita per il controllo dello stato della barriera. Disabilitando la logica Allarme SCA (OFF) e impostando il parametro Tempo Allarme a 0s, il contatto SCA (21-22) risulta così configurato (Fig. H Rif. 6):

- contatto **chiuso** tra i morsetti **21-22** a barriera **abbassata**
- contatto **aperto** tra i morsetti **21-22** a barriera **alzata**

19) REGOLAZIONE FINECORSA

ATTENZIONE: prima di aprire la portina la molla deve essere scarica (asta verticale). La barriera dispone di finecorsa elettronici programmabili e di arresto meccanico a finecorsa. Tra fine corsa elettrico ed arresto meccanico deve rimanere un margine di rotazione (circa 1°) sia in chiusura che in apertura (Fig. N).

L'impostazione delle posizioni di finecorsa in apertura e in chiusura va effettuata modificando i parametri del quadro di comando Calibrazione quota Apertura e Calibrazione quota Chiusura: aumentandone il valore le posizioni di finecorsa si spostano nel senso di apertura. L'entità dello spostamento dipende dalla lunghezza effettiva dell'asta: nel caso di asta da 6 m una variazione unitaria (1.0) comporta uno spostamento di 4,4cm circa, che, proporzionalmente, diventa di 5,8 cm circa per un'asta da 8 m.

L'effettiva quota di chiusura dipende anche, in parte, dalla velocità di manovra. E' dunque opportuno procedere alla taratura dei finecorsa solo dopo aver impostato gli altri parametri di funzionamento.

Per valutare correttamente le quote impostate si consiglia di effettuare alcune manovre complete consecutive.

20) SBLOCCO DI EMERGENZA (Fig. Y)

ATTENZIONE: Nel caso si necessiti attivare lo sblocco in un attuatore senza asta, assicurarsi che la molla di bilanciamento non sia compressa (asta in posizione di apertura).

21) MALFUNZIONAMENTO: CAUSE e RIMEDI.

21.1) L'asta non apre. Il motore non gira.

ATTENZIONE: prima di aprire lo sportello la molla deve essere scarica (asta verticale).

- 1) Verificare che fotocellule non siano sporche, o impegnate, o non allineate.
- 2) Verificare il corretto collegamento del motore.
- 3) Verificare che l'apparecchiatura elettronica sia regolarmente alimentata. Verificare l'integrità dei fusibili. In caso di malfunzionamento del fusibile estrarlo (per sostituirlo) come indicato in Fig. I-L.
- 4) Mediante l'autodiagnosi del quadro (vedere Tabella "Accesso ai menù"), controllare che le funzioni siano corrette. Individuare eventualmente la causa del difetto. Se l'autodiagnosi indica che persiste un comando di start, controllare che non vi siano radiocomandi, pulsanti di start o altri dispositivi di comando che mantengono attivato (chiuso) il contatto di start.
- 5) Se il quadro non funziona, sostituirlo.
- 6) Verificare l'intervento dei microinterruttori di riferimento controllando i messaggi riportati sul display del quadro di comando.
- 7) Ingrassare i tiranti guida molla in caso di rumori o vibrazioni.

- 2) Se lo sblocco è in posizione di funzionamento motorizzato, verificare l'integrità del riduttore.

21.2) L'asta non apre. Il motore gira ma non avviene il movimento.

- 1) Lo sblocco manuale è rimasto inserito. Ripristinare il funzionamento motorizzato.

TABELLA "A" - MENU PARAMETRI - (PAr-Rf)

Parametro	min.	max.	Default	Definizione	Descrizione
t _{CA}	1	180	10	Tempo Chiusura Automatica	Tempo di chiusura automatica [s] Impostare numericamente il valore del tempo di chiusura automatica da 1 a 180 secondi. La chiusura automatica è disattivabile dalla Logica TCA ma viene comunque eseguita al rilascio di TIMER.
c _{OPP} IR	60	99	85	Coppia massima	Coppia massima [%] Impostare da 60% a 99% la coppia massima che l'azionamento deve poter erogare prima di generare un allarme ostacolo. Impostando il valore massimo il controllo viene disabilitato.
R _{CC} EL.	1	99	75	Accelerazione	Accelerazione [%] Parametro speciale 14 sui programmatori universali di seconda generazione. Impostare da 1% a 99% l'accelerazione da applicare all'inizio di ciascun movimento.
v _{EL} RP.	1	99	99 M60 50 M80	Velocità Apertura/Chiusura	Velocità Apertura/Chiusura [%] Impostare numericamente il valore di velocità: 1% corrisponde alla velocità minima, 99% alla velocità massima.
F _{REN}	0	85	50	Frenatura	Frenatura [%] Impostare da 0% a 85% la frenatura da applicare durante la fase di rallentamento. La quota di inizio del rallentamento viene calcolata automaticamente in funzione di questo parametro e dell'effettiva velocità di movimento.
F _{REN} EMER.	75	99	75	Frenatura d'emergenza	Frenatura d'emergenza [%] Impostare da 75% a 99% l'intensità della frenatura in caso di inversione di fermata d'emergenza: valori inferiori a quanto impostato nel parametro "frenatura" saranno ignorati.
c _{RL} RP.	0	100	82	Calibrazione quota apertura	Calibrazione quota apertura [%] Parametro speciale 1 sui programmatori universali di seconda generazione. Impostare la quota di riferimento da 0,0 a 100,0, per la posizione di apertura desiderata (vedi Paragrafo Regolazione Finecorsa).
c _{RL} ch	0	100	21	Calibrazione quota chiusura	Calibrazione quota chiusura [%] Parametro speciale 2 sui programmatori universali di seconda generazione. Impostare la quota di riferimento, da 0,0 a 100,0, per la posizione di chiusura desiderata (vedi Paragrafo Regolazione Finecorsa).
t _{ALL}	10	240	30	Tempo allarme	Tempo allarme [s] In caso di rilevamento ostacolo o di impegno delle fotocellule per un tempo superiore a quello impostato (variabile da 10 s a 240 s), il contatto SCA si chiude. Il contatto successivamente viene aperto dal comando Stop o dall'intervento del finecorsa di chiusura. Attivo solo impostando la logica Allarme SCA su OFF. Se impostato a 0 s il contatto SCA diventa connessione a sistema Parky (vedi Paragrafo Connessione A Sistema Gestione Parcheggi Parky).
Z _{ON} E	0	127	0	Zona	Zona [] Impostare il numero di zona tra un valore minimo di 0 ed un valore massimo di 127.

MANUALE PER L'INSTALLAZIONE

TABELLA "B" - MENU LOGICHE - (LoGic)

Logica	default	Definizione	Descrizione																					
tcR	ON	Tempo Chiusura Automatica	ON Attiva la chiusura automatica OFF Esclude la chiusura automatica. Nota: la chiusura automatica al rilascio di TIMER non è disattivabile.																					
2 PASSI	OFF	Logica 2 passi	ON: Abilita la logica 2 passi (prevale su "Logica 3 passi"). OFF: Disabilita la logica 2 passi attivando la logica 4 passi se "Logica 3 passi" è OFF.																					
3 PASSI	ON	Logica 3 passi	ON: Abilita la logica 3 passi (se "Logica 2 passi" è OFF). OFF: Disabilita la logica 3 passi attivando la logica 4 passi se "Logica 2 passi" è OFF. <i>Risposta all'impulso di START</i> <table border="1" style="margin: 10px auto;"> <thead> <tr> <th>Barriera</th> <th>2 passi</th> <th>3 passi</th> <th>4 passi</th> </tr> </thead> <tbody> <tr> <td>chiusa</td> <td rowspan="2">apre</td> <td rowspan="2">apre</td> <td>apre</td> </tr> <tr> <td>in chiusura</td> <td>stop</td> </tr> <tr> <td>aperta</td> <td rowspan="2">chiude</td> <td rowspan="2">chiude</td> <td>chiude</td> </tr> <tr> <td>in apertura</td> <td>stop + TCA</td> <td>stop + TCA</td> </tr> <tr> <td>dopo stop</td> <td>apre</td> <td>apre</td> <td>apre</td> </tr> </tbody> </table>	Barriera	2 passi	3 passi	4 passi	chiusa	apre	apre	apre	in chiusura	stop	aperta	chiude	chiude	chiude	in apertura	stop + TCA	stop + TCA	dopo stop	apre	apre	apre
Barriera	2 passi	3 passi	4 passi																					
chiusa	apre	apre	apre																					
in chiusura			stop																					
aperta	chiude	chiude	chiude																					
in apertura			stop + TCA	stop + TCA																				
dopo stop	apre	apre	apre																					
bL IMP AP	ON	Blocca Impulsi apertura	ON: L'impulso di start non ha alcun effetto durante la fase di apertura. OFF: L'impulso di start ha effetto durante la fase di apertura.																					
bL IMP tcR	OFF	Blocca Impulsi TCA	ON: L'impulso di start non ha effetto durante la pausa TCA. OFF: L'impulso di start ha effetto durante la pausa TCA.																					
PRE ALL	OFF	Preallarme	ON: Il lampeggiante si accende circa 3 secondi prima della partenza del motore. OFF: Il lampeggiante si accende contemporaneamente alla partenza dei motori.																					
Uomo PRE	OFF	Uomo Presente	ON: Funzionamento a uomo presente: la manovra continua finché viene mantenuta la pressione sui tasti di comando OPEN e CLOSE. Non è possibile utilizzare il radiocomando. OFF: Funzionamento normale a impulsi.																					
ch rAP IdR	OFF	Chiusura rapida	ON: Chiude la barriera dopo il disimpegno delle fotocellule prima di attendere il termine del TCA impostato. OFF: Comando non inserito.																					
Fotoc. AP	ON	Fotocellule in apertura	ON: in caso di oscuramento, esclude il funzionamento della fotocellula in apertura. In fase di chiusura, inverte immediatamente. OFF: in caso di oscuramento, le fotocellule sono attive sia in apertura che in chiusura. Un oscuramento della fotocellula in chiusura, inverte il moto solo dopo il disimpegno della fotocellula.																					
test Phot	OFF	Test fotocellule	ON: Attiva la verifica delle fotocellule OFF: Disattiva la verifica delle fotocellule																					
Inu. d Ir	OFF	Inversione Direzione	ON: Per barriera a montaggio destro (vedi Par. Montaggio destro) OFF: Per barriera a montaggio sinistro IMPORTANTE: il Default non ha effetto sulla logica.																					
tIMER	OFF	TIMER su OPEN	Dip speciale 1 sui programmatori universali di seconda generazione. ON: OPEN premuto per più di 3s diventa TIMER OFF: ingresso TIMER disabilitato																					
ALL. SCA	ON	Allarme SCA	Uscita segnale sui programmatori universali di seconda generazione. ON: Il contatto SCA (morsetti 21-22) ha il seguente comportamento: a barriera aperta e in apertura: contatto chiuso (spia accesa) a barriera chiusa: contatto aperto (spia spenta) in chiusura: contatto intermittente (lampeggio) OFF: Il contatto SCA si chiude secondo le modalità previste dal parametro Tempo allarme.																					
codice FISSO	OFF	Codice Fisso	ON: Il ricevitore risulta configurato per il funzionamento in modalità codice fisso. OFF: Il ricevitore risulta configurato per il funzionamento in modalità rolling-code.																					
ProG rAd io	ON	Programmazione radiocomandi	ON: Abilita la memorizzazione via radio dei trasmettitori: 1- Premere in sequenza il tasto nascosto (P1) e il tasto normale (T1-T2-T3-T4) di un trasmettitore già memorizzato in modalità standard attraverso il menu radio. 2- Premere entro 10s il tasto nascosto (P1) ed il tasto normale (T1-T2-T3-T4) di un trasmettitore da memorizzare. La ricevente esce dalla modalità programmazione dopo 10s, entro questo tempo è possibile inserire ulteriori nuovi trasmettitori. Questa modalità non richiede l'accesso al quadro comando. OFF: Disabilita la memorizzazione via radio dei trasmettitori. I trasmettitori vengono memorizzati solo utilizzando l'apposito menu Radio.																					
MASTER	OFF	Master/Slave	ON: Il quadro comando viene settato come Master in un collegamento centralizzato. OFF: Il quadro comando viene settato come Slave in un collegamento centralizzato.																					

D81152800100_04

ACCESS TO MENUS

Press the OK key

LEGENDA

+ ↑

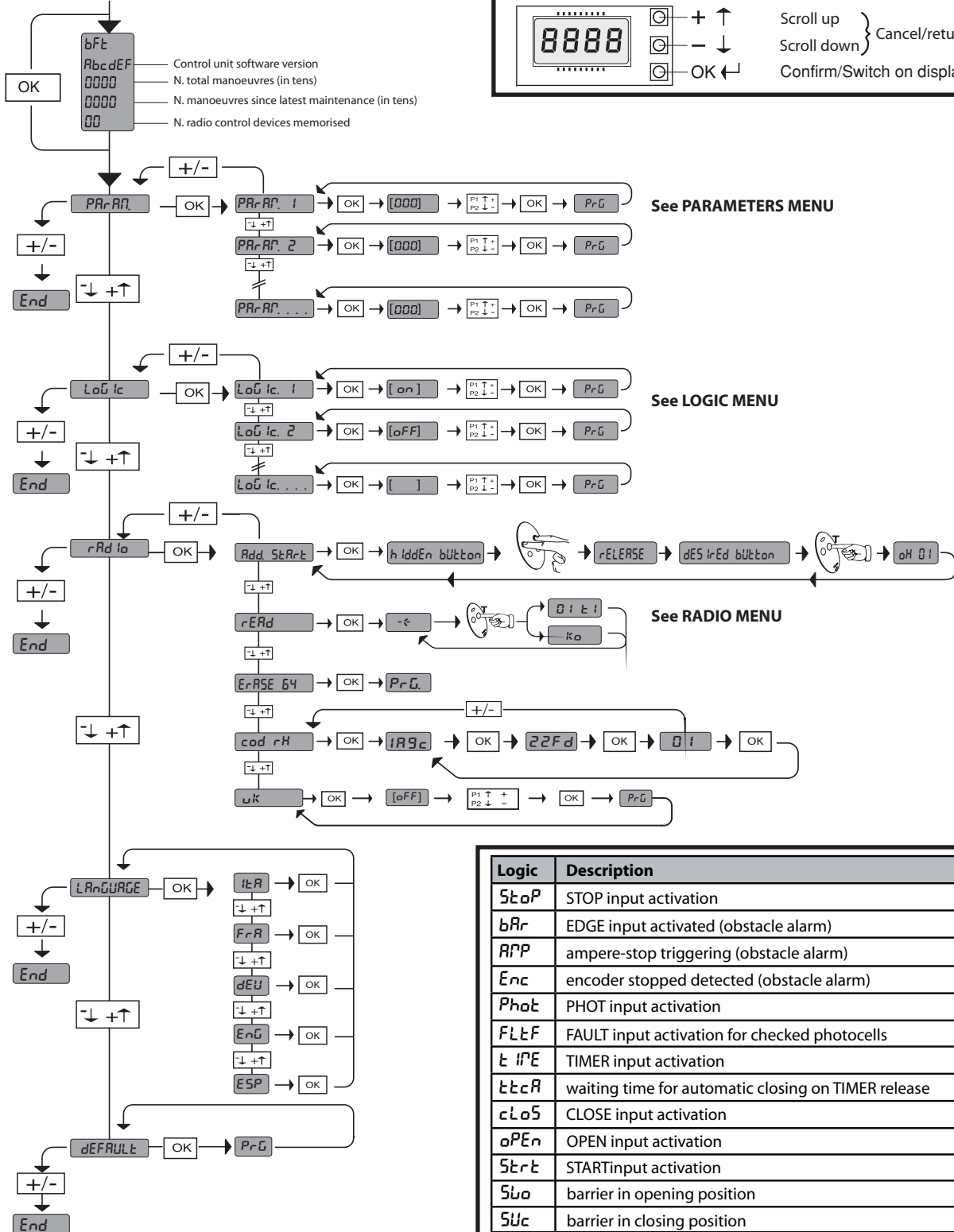
- ↓

OK ↵

Scroll up } Cancel/return to main menu

Scroll down }

Confirm/Switch on display



See PARAMETERS MENU

See LOGIC MENU

See RADIO MENU

Logic	Description
StoP	STOP input activation
bAr	EDGE input activated (obstacle alarm)
ARp	ampere-stop triggering (obstacle alarm)
Enc	encoder stopped detected (obstacle alarm)
Phot	PHOT input activation
FLtF	FAULT input activation for checked photocells
t IrE	TIMER input activation
t t c R	waiting time for automatic closing on TIMER release
cLoS	CLOSE input activation
oPEn	OPEN input activation
StAr	STARTinput activation
SLo	barrier in opening position
SUc	barrier in closing position
rEFo	reference input on opening activated
rEFc	reference input on closing activated
t h	overload signal indication (the system completes the manoeuvre in progress and does not allow new ones until the signal indication has been eliminated).
ErOH	check on safety devices failed
Er IH	check on motor control failed
Er2H	power supply cables for motor or encoder signal reversed
Er4H	overload error (the system remains under protection lock until the error has been corrected).
ErEF	error due to position references both active.

35.40 — Set torque threshold %
 — Maximum motor torque %

INSTALLER WARNINGS

WARNING! Important safety instructions. Carefully read and comply with all the warnings and instructions that come with the product as incorrect installation can cause injury to people and animals and damage to property. The warnings and instructions give important information regarding safety, installation, use and maintenance. Keep hold of instructions so that you can attach them to the technical file and keep them handy for future reference.

GENERAL SAFETY

This product has been designed and built solely for the purpose indicated herein. Uses other than those indicated herein might cause damage to the product and create a hazard.

- The units making up the machine and its installation must meet the requirements of the following European Directives, where applicable: 2004/108/EC, 2006/95/EC, 2006/42/EC, 89/106/EC, 99/05/EC and later amendments. For all countries outside the EEC, it is advisable to comply with the standards mentioned, in addition to any national standards in force, to achieve a good level of safety.
- The Manufacturer of this product (hereinafter referred to as the "Firm") disclaims all responsibility resulting from improper use or any use other than that for which the product has been designed, as indicated herein, as well as for failure to apply Good Practice in the construction of entry systems (doors, gates, etc.) and for deformation that could occur during use.
- Installation must be carried out by qualified personnel (professional installer, according to EN 12635), in compliance with Good Practice and current code.
- Before installing the product, make all structural changes required to produce safety gaps and to provide protection from or isolate all crushing, shearing and dragging hazard areas and danger zones in general in accordance with the provisions of standards EN 12604 and 12453 or any local installation standards. Check that the existing structure meets the necessary strength and stability requirements.
- Before commencing installation, check the product for damage.
- The Firm is not responsible for failure to apply Good Practice in the construction and maintenance of the doors, gates, etc. to be motorized, or for deformation that might occur during use.
- Make sure the stated temperature range is compatible with the site in which the automated system is due to be installed.
- Do not install this product in an explosive atmosphere: the presence of flammable fumes or gas constitutes a serious safety hazard.
- Disconnect the electricity supply before performing any work on the system. Also disconnect buffer batteries, if any are connected.
- Before connecting the power supply, make sure the product's ratings match the mains ratings and that a suitable residual current circuit breaker and overcurrent protection device have been installed upline from the electrical system. Have the automated system's mains power supply fitted with a switch or omnipolar thermal-magnetic circuit breaker with a contact separation that provide full disconnection under overvoltage category III conditions (contact opening equal or greater than 3mm).
- Make sure that upline from the mains power supply there is a residual current circuit breaker that trips at no more than 0.03A as well as any other equipment required by code.
- Make sure the earth system has been installed correctly: earth all the metal parts belonging to the entry system (doors, gates, etc.) and all parts of the system featuring an earth terminal.
- Installation must be carried out using safety devices and controls that meet standards EN 12978 and EN 12453.
- Impact forces can be reduced by using deformable edges.
- In the event impact forces exceed the values laid down by the relevant standards, apply electro-sensitive or pressure-sensitive devices.
- Apply all safety devices (photocells, safety edges, etc.) required to keep the area free of impact, crushing, dragging and shearing hazards. Bear in mind the standards and directives in force, Good Practice criteria, intended use, the installation environment, the operating logic of the system and forces generated by the automated system.
- Apply all signs required by current code to identify hazardous areas (residual risks). All installations must be visibly identified in compliance with the provisions of standard EN 13241-1.
- Once installation is complete, apply a nameplate featuring the door/gate's data.
- This product cannot be installed on leaves incorporating doors (unless the motor can be activated only when the door is closed).
- If the automated system is installed at a height of less than 2.5 m or is accessible, the electrical and mechanical parts must be suitably protected.
- Install any fixed controls in a position where they will not cause a hazard, away from moving parts. More specifically, hold-to-run controls must be positioned within direct sight of the part being controlled and, unless they are key operated, must be installed at a height of at least 1.5 m and in a place where they cannot be reached by the public.
- Apply at least one warning light (flashing light) in a visible position, and also attach a Warning sign to the structure.
- Attach a label near the operating device, in a permanent fashion, with information on how to operate the automated system's manual release.
- Make sure that, during operation, mechanical risks are avoided or relevant protective measures taken and, more specifically, that nothing can be banged, crushed, caught or cut between the part being operated and surrounding parts.
- Once installation is complete, make sure the motor automation settings are correct and that the safety and release systems are working properly.
- Only use original spare parts for any maintenance or repair work. The Firm disclaims all responsibility for the correct operation and safety of the automated system if parts from other manufacturers are used.
- Do not make any modifications to the automated system's components unless explicitly authorized by the Firm.
- Instruct the system's user on what residual risks may be encountered, on the control systems that have been applied and on how to open the system manually in an emergency. Give the user guide to the end user.
- Dispose of packaging materials (plastic, cardboard, polystyrene, etc.) in accordance with the provisions of the laws in force. Keep nylon bags and polystyrene out of reach of children.

WIRING

WARNING! For connection to the mains power supply, use: a multicore cable with a cross-sectional area of at least 5x1.5mm² or 4x1.5mm² when dealing with three-phase power supplies or 3x1.5mm² for single-phase supplies (by way of example, type H05 VV-F cable can be used with a cross-sectional area of 4x1.5mm²). To connect auxiliary equipment, use wires with a cross-sectional area of at least 0.5 mm².

- Only use pushbuttons with a capacity of 10A-250V or more.
- Wires must be secured with additional fastening near the terminals (for example, using cable clamps) in order to keep live parts well separated from safety extra low voltage parts.
- During installation, the power cable must be stripped to allow the earth wire to be connected to the relevant terminal, while leaving the live wires as short as possible. The earth wire must be the last to be pulled taut in the event the cable's fastening device comes loose.

WARNING! safety extra low voltage wires must be kept physically separate from low voltage wires.
Only qualified personnel (professional installer) should be allowed to access live parts.

CHECKING THE AUTOMATED SYSTEM AND MAINTENANCE

Before the automated system is finally put into operation, and during maintenance work, perform the following checks meticulously:

- Make sure all components are fastened securely.
- Check starting and stopping operations in the case of manual control.
- Check the logic for normal or personalized operation.
- For sliding gates only: check that the rack and pinion mesh correctly with 2 mm of play along the full length of the rack; keep the track the gate slides on clean and free of debris at all times.
- For sliding gates and doors only: make sure the gate's running track is straight and horizontal and that the wheels are strong enough to take the weight of the gate.
- For cantilever sliding gates only: make sure there is no dipping or swinging during operation.
- For swing gates only: make sure the leaves' axis of rotation is perfectly vertical.
- For barriers only: before opening the door, the spring must be decompressed (vertical boom).
- Check that all safety devices (photocells, safety edges, etc.) are working properly and that the anti-crush safety device is set correctly, making sure that the force of impact measured at the points provided for by standard EN 12445 is lower than the value laid down by standard EN 12453.
- Impact forces can be reduced by using deformable edges.
- Make sure that the emergency operation works, where this feature is provided.
- Check opening and closing operations with the control devices applied.
- Check that electrical connections and cabling are intact, making extra sure that insulating sheaths and cable glands are undamaged.
- While performing maintenance, clean the photocells' optics.
- When the automated system is out of service for any length of time, activate the emergency release (see "EMERGENCY OPERATION" section) so that the operated part is made idle, thus allowing the gate to be opened and closed manually.
- If the power cord is damaged, it must be replaced by the manufacturer or their technical assistance department or other such qualified person to avoid any risk.
- If "D" type devices are installed (as defined by EN12453), connect in unverified mode, foresee mandatory maintenance at least every six months
- The maintenance described above must be repeated at least once yearly or at shorter intervals where site or installation conditions make this necessary.

WARNING!

Remember that the drive is designed to make the gate/door easier to use and will not solve problems as a result of defective or poorly performed installation or lack of maintenance

SCRAPPING

Materials must be disposed of in accordance with the regulations in force. There are no particular hazards or risks involved in scrapping the automated system. For the purpose of recycling, it is best to separate dismantled parts into like materials (electrical parts - copper - aluminium - plastic - etc.).

DISMANTLING

If the automated system is being dismantled in order to be reassembled at another site, you are required to:

- Cut off the power and disconnect the whole electrical system.
- Remove the actuator from the base it is mounted on.
- Remove all the installation's components.
- See to the replacement of any components that cannot be removed or happen to be damaged.

THE DECLARATION OF CONFORMITY CAN BE VIEWED ON THIS WEBSITE: WWW.BFT.IT IN THE PRODUCT SECTION.

Anything that is not explicitly provided for in the installation manual is not allowed. The operator's proper operation can only be guaranteed if the information given is complied with. The Firm shall not be answerable for damage caused by failure to comply with the instructions featured herein.

While we will not alter the product's essential features, the Firm reserves the right, at any time, to make those changes deemed opportune to improve the product from a technical, design or commercial point of view, and will not be required to update this publication accordingly.

2) GENERAL OUTLINE

Compact electromechanical barrier suitable for limiting private areas, parkings, access areas for vehicles only. Available for passageways from 4 to 8 metres. Adjustable electronic limit switches, they guarantee correct boom stopping position. In case of intensive use, a thermal sensor activates the cooling fan.

The emergency release device for manual manoeuvre is controlled by a personalised key lock.

The actuator is always supplied for left-hand side fitting. However, when necessary, the opening direction can be reversed by means of simple operations. The BM mod. foundation base (on request) makes barrier installation easier. Appropriate fittings make it easy to install accessories.

The **LIBRA CMV** control panel is supplied by the manufacturer with standard setting. Any change must be set by means of the incorporated display or by means of the universal programmer.

3) TECHNICAL SPECIFICATIONS	
Power supply:	230V±10% 50/60 Hz(*)
Power absorbed:	300W
Absorption (with accessories):	1 A
Internal lubrication:	permanent grease
Max torque:	600 Nm
Opening time:	6s (5-6m), 8s (8m)
Boom length:	4m (MICHELANGELO 40) 5-6m (MICHELANGELO 60) da 6m a 8m (MICHELANGELO 80)
Impact reaction:	encoder
Manual mechanical release:	customised key
Type of boom:	rectangular/round
Limit devices:	electrical incorporated and electronically adjustable
Maximum no. manoeuvres in 24h:	continuous operation
Working temperature:	from -20°C to +55°C
Degree of protection:	IP 24
Operator weight (without boom):	55 Kg (MICHELANGELO 40) 58 Kg (MICHELANGELO 60) 68 Kg (MICHELANGELO 80)
Dimensions:	see fig. A
Mains/low voltage insulation:	> 2M0hm 500V~
Dielectric strength:	mains/low voltage 3750V~ for 1 minute
Motor output current:	20A max (MICHELANGELO 40) 25A max (MICHELANGELO 60) 30A max (MICHELANGELO 80)
Cooling intervention temperature:	80°C
Supply to accessories:	24V~ (180 mA max absorption)
Barrie-open warning light:	24V~ 3W max
Blinker:	24V~ 25W max
Fuses:	see figure I-L
N° of combinations:	4 billion
Max. n° of remotes that can be memorized:	63

(*)= special power supply voltages on request.

Usable transmitter versions:

All ROLLING CODE transmitters compatible with



4.1) FOUNDATION PLATE (Fig. B1).

4.2) FASTENING ANCHOR BOLTS (Fig. B2).

5) FITTING OF THE ACTUATOR

WARNING! The barrier must be exclusively used for vehicles to drive through. Pedestrians must not walk within the operator manoeuvring area. An appropriate pedestrian passageway must be provided for.

The passageway must be suitably indicated by means of the warning signs illustrated in Fig.A.

WARNING: before opening the door, the spring must be unloaded (vertical boom). The door of the box must be facing towards the inside of the property. When you stand in the middle of the passageway, facing outwards, if the box is on your left, the barrier is left-hand fitted, if the box is on your right, the barrier is right-hand fitted.

The actuator is always supplied for left-hand side fitting.

5.1) COVER AND DOOR OPENING AND CLOSING (Fig. D).

5.2) POSITIONING OF ENCLOSURE FIG.E

5.3) BOOM FIXING (Fig. F).

6) OPTIONAL ACCESSORIES (Fig. G)

- Foundation Base - BM
- Boom light kit - KIT MCL LIGHT
- Blinker kit - KIT MCL LAMPO
- Moveable boom rest rod - GA
- Fixed boom support fork - FAF (compulsory with 7-8m boom).
- Cellula130 post fixing kit - KIT MCL 130 (only when GA and SB are absent)
- Skirt already assembled to the boom - SB (only for boom - ELL 6)
- BIR passive safety edge
- Lower and/or upper boom covering contour - MCL PCA 6/8
- ELL 6 - ATT 704/706 - ATT 504/502 Booms.
- ACC MCL ATT KIT (for ATT 704/706 - ATT 504/502)
- ACC MCL ELL KIT (for ELL 6)
- SCHEDA MCL KIT
- LOOP
- RMM (metal object detector 24V) (Fig. AG)
- KIT MCL BAT,
- KIT MCL RFL

6.1) MICHELANGELO 40-60 accessories: boom length limits and balancing (Fig. G1).

For further information about the installation and use of accessories, refer to the respective instruction manuals.

6.2) MICHELANGELO 80 accessories: Fig.G2.

6.3) BAR BALANCING (Fig. G3).

6.4) ATTACHMENT AND TENSIONING OF SPRING fig. AC-AD

7) Right-hand fitting (Fig. AA, AB)

- Carry out bar balancing as described in Fig. G3.
- Set the Direction Reversal logic to ON in the control panel.

Warning: the Direction Reversal logic must be configured to OFF for left-hand fitted barriers, and to ON for right-hand fitted barriers. Otherwise, the limit devices will not operate or an encoder direction error will be displayed.

8) Cellula 130 fitting (Fig. AE-AF)

9) MCL 130 fitting (Fig. AF)

10) ELECTRICAL INSTALLATION SET-UP

WARNING: before opening the door, the spring must be unloaded (vertical boom). Set up the electrical installation (fig. A) with reference to the current regulations for electrical installations. Keep the mains power supply connections definitely separate from the service connections (photocells, electric edges, control devices etc.).

Warning! For connection to the mains, use a multipolar cable having minimum 3x1.5mm² cross section and complying with the previously mentioned regulations (for example, if the cable is not protected, it must be at least equal to H07 RN-F, whereas if it is protected it must be at least equal to H07 VV-F with a 3x1.5 sq mm² cross section).

Fig. A shows the number of connections and section for a 100m length of power supply cables; for greater lengths, calculate the section for the true automation load. When the auxiliary connections exceed 50 metre lengths or go through critical disturbance areas, it is recommended to decouple the control and safety devices by means of suitable relays. The main automation components are (fig. A):

- I) Type-approved adequately rated omnipolar circuit-breaker with at least 3,5 mm contact opening, provided with protection against overloads and short circuits, suitable for cutting out automation from the mains. Place, if not already installed, a type-approved differential switch with a 0.03A threshold just before the automation system.
- QR) Control panel and incorporated receiver.
- S) Key selector.

- AL) Blinker
- M) Actuators.
- A) Bar.
- F) Rest fork.
- CS) Electric edge.
- Ft,Fr) Pair of photocells.
- CF) Photocell post.
- T) 1-2-4 channel transmitter.
- RMM) Inductive metal mass detector.
- LOOP) Mass detector loops.

11) CONNECTION (Fig. H-I)

WARNING: The electrical connections must be carried out workmanlike by qualified experienced personnel, in conformity with all the current standards and with the use of appropriate materials.

Lay out the electrical installation with reference to the current electrical standards.

Keep the mains supply connections clearly separated from the service connections.

In the initial section of the electrical installation, fit a circuit breaker with a contact opening distance equal to or greater than 3,5 mm, provided with magnetothermal protection and a differential switch having adequate capacity for the appliance consumption. For the wiring, only use cables conforming to the harmonised or national standards, having a cross section corresponding to the initial protection, the appliance consumption and the installation conditions, for example a 3x1.5 sq mm (H 05 VV-F) cable.

Proceed as explained below:

1. Remove the transformer cover.
2. Unscrew the screw which locks the cap (Fig. I Rif. 1) and take the cap out.
3. Fix the cables to the terminal bar (Fig. I Rif. 2)

L PHASE
N NEUTRAL
EARTH

4. To close the cap, reverse the actions in step 2.
5. Refit the transformer cover and secure in place by means of the slots located on top of the transformer (Fig. I Rif. 3-4).

TERMINAL	DESCRIPTION
1-2	Control for cooling fan
3-4	Not used
6-7	Motor connections
15-5	Motor connections, closing reference
15-8	Motor connections, opening reference
9-10	Blinker connection (24 V~, 25W)
11-12	24 V~ 180mA max output – power supply for photocells or other devices (11+,12-).
13-14	24 V~ 180mA max output – power supply for photocell transmitters with check (Vsafe 13+, 14-).
15-16	START button (N.O.)
15-17	STOP button (N.C.). If not used, leave the jumper bridged
15-18	Photocell input (N.C.). If not used, leave the jumper bridged
19	Photocell FAULT input (N.O.) for photocells provided with N.O. check contact
15-20	Safety edge input (N.C.). If not used, leave the jumper bridged
21-22	Barrier-open warning light output (N.O. contact, 24V~/3W max) or, in alternative, alarm output (see configuration paragraph) and Connection To Parky Car-Park Management System
23-24-25-26	Encoder inputs
15-27	Open button (OPEN N.O.). If the TIMER logic on OPEN is enabled and the input remains engaged for over 3 sec., it commutes to clock input (TIMER N.O.). The TIMER input opens and keeps the barrier open when engaged; on disengagement, after waiting for the time set in the Automatic Closing Time parameter, it starts the closing movement (regardless of the TCA Logic status). If the command is interrupted by the STOP button being pressed or by the safety devices being triggered, it can be reset using the START input
15-28	Close button (CLOSE N.O.)
JP8-JP6	Board power supply (24V~) (JP8 +,JP6-)

12) ADJUSTMENTS

RECOMMENDED ADJUSTMENT SEQUENCE:

Adjusting the limit switches (See reference section) FIG.M
Programming remote controls (Fig. O)
Setting of parameters/logic, where necessary

13) PARAMETERS MENU (PRR-Rf) (TABLE "A" PARAMETERS)

14) LOGIC MENU (LoG ic) (TABLE "B" LOGIC)

15) RADIO MENU (rRd io)

Logic	Description
Add Start	Add Start Key associates the desired key with the Start command
rRd	Read Checks a key of a receiver and, if memorized, returns the number of the receiver in the memory location (from 01 to 64) and number of the key (T1-T2-T3 or T4).
ErASE 64	Erase List WARNING! Erases all memorized remote controls from the receiver's memory.
cod rH	Read receiver code Displays receiver code required for cloning remote controls.
uk	ON = Enables remote programming of cards via a previously memorized WLINK transmitter. It remains enabled for 3 minutes from the time the W LINK remote control is last pressed. OFF =W LINK programming disabled.

- IMPORTANT NOTE: THE FIRST TRANSMITTER MEMORIZED MUST BE IDENTIFIED BY ATTACHING THE KEY LABEL (MASTER).

In the event of manual programming, the first transmitter assigns the RECEIVER'S KEY CODE: this code is required to subsequently clone the radio transmitters.

The Clonix built-in on-board receiver also has a number of important advanced features:

- Cloning of master transmitter (rolling code or fixed code)
- Cloning to replace transmitters already entered in receiver
- Transmitter database management
- Receiver community management

To use these advanced features, refer to the universal handheld programmer's instructions and to the CLONIX Programming Guide, which come with the universal handheld programmer device.

16) LANGUAGE MENU (LAnGUAGE)

Used to set the programmer's language on the display.

17) DEFAULT MENU (dEFault)

Restores the controller's default factory settings.

18) CONNECTION TO PARKY CAR-PARK MANAGEMENT SYSTEM

The board can be configured in order to make an output available for controlling the barrier parameter. When the SCA Alarm logic is disabled (OFF) and the Alarm Time parameter is set to 0 s, the SCA contact (21-22) is configured as follows (Fig. H Rif. 6):

- contact **closed** between terminals **21-22** with the barrier **lowered**
- contact **open** between terminals **21-22** with the barrier **lifted**

19) LIMIT SWITCH SETTING

WARNING: before opening the door, the spring must be unloaded (vertical boom). The barrier is provided with programmable electronic limit switches and mechanical stop devices. There must be a rotation margin (about 1°) on closing and opening between the electrical limit switches and mechanical stop devices (Fig. N). The adjustment is carried out as follows:

The end-of-stroke opening and closing positions must be set by modifying the parameters of the control panel for Opening value Calibration and Closing value Calibration: if the value is increased, the end-of-stroke positions move towards the opening direction. The extent of the movement depends on the effective boom length: in the case of a 6-m boom, a unit change (1.0) entails a movement of about 4,4 cm which, proportionally, becomes about 5,8 cm for an 8-m boom.

The effective closing value also depends, in part, on the manoeuvring speed. It is therefore convenient to proceed to end-of-stroke calibration only after having set the other opening parameters.

To evaluate correctly the values set, you are advised to carry out a few complete consecutive manoeuvres.

20) EMERGENCY RELEASE (Fig. Y)

WARNING! When an actuator without bar needs to be released, ensure that the balancing spring is not compressed (bar in the opening position).

21) MALFUNCTION: CAUSES and REMEDIES

21.1) The bar does not open. The motor does not turn.

WARNING: before opening the door, the spring must be unloaded (vertical boom).

- 1) Check that the photocells are not dirty, or engaged, or not aligned. Proceed accordingly. Check the electric edge.
- 2) Check the correct connection of the drive motor and capacitor.
- 3) Check that the electronic appliance is correctly supplied. Check the integrity of the fuses.
- 4) Use the control unit self-diagnosis (Fig. I-O), to check whether the functions are correct. Identify any possible cause for the fault. If self-diagnosis indicates that a start command persists, check that there are no radio transmitters, start buttons or other control devices keeping the start contact activated (closed).
- 4) Use the control unit self-diagnosis (see "Acces to Menus"), to check whether the functions are correct. Identify any possible cause for the fault. If self-

diagnosis indicates that a start command persists, check that there are no radio transmitters, start buttons or other control devices keeping the start contact activated (closed).

- 5) If the control unit does not work, it must be replaced.
- 6) Check the activation of the reference microswitches by checking the messages appearing on the control panel display.
- 7) Lubricate the guide-ressort tirants in case of rumors or vibrations.

21.2) The bar does not open. The motor turns but there is no movement.

- 1) The manual release was left engaged. Reset the motorised operation.
- 2) If the release is in the motorised operation position, check the gearmo-tor for integrity.

TABLE "A" - PARAMETERS MENU - (PAR-RN)

Parameter	min.	max.	default	Definition	Description
τcR	1	180	10	Automatic Closing Time	Automatic Closing Time [s] Set the numerical value of the automatic closing time from 1 to 180 seconds. Automatic closing can be deactivated by the TCA Logic, but it is always carried out on releasing the TIMER.
τorQUE	60	99	85	Maximum torque	Maximum torque [%] Set from 60% to 99% the maximum torque that activation must be able to provide before generating an obstacle alarm. With the maximum value set, the control is disabled.
AccEL.	1	99	75	Acceleration	Acceleration [%] Special parameter 14 on second-generation universal programmers. Set a value from 1% to 99% for the acceleration to be applied at the beginning of each movement.
oP. SPEED	1	99	99 M60 50 M80	Opening speed/Closing	Opening speed/Closing [%] Set the numerical value of the speed: 1% corresponds to the slow-down speed, 99% to the maximum speed.
brAKE	0	85	50	Braking	Braking [%] Set from 0% to 85% the braking to be applied during the slow-down phase. The initial slow-down value is automatically calculated according to this parameter and the effective movement speed.
EMER.brAKE	75	99	75	Emergency braking	Emergency braking [%] Set a value from 75% to 99% for the braking intensity in case of reversing movement or emergency braking: any values lower than those set in the "braking" parameter will be ignored.
cAL. RP.	0	100	82	Opening value calibration	Opening value calibration [%] Special parameter 1 on second-generation universal programmers. Set the reference value from 0,0 to 100,0 for the required opening position (see Paragraph Limit Switch Setting).
cAL. ch.	0	100	21	Closing value calibration	Closing value calibration [%] Special parameter 2 on second-generation universal programmers. Set the reference value from 0,0 to 100,0 for the required closing position (see Paragraph Limit Switch Setting).
ALAR-RN TIME	10	240	30	Alarm time	Alarm time [%] In the case of obstacle detection or photocell engagement for a period exceeding the time set (ranging from 10 s to 240 s), the SCA contact closes. The contact is subsequently opened by the STOP command or by triggering of the closing limit switch. Only active when the SCA Alarm logic is set to OFF. If set to 0 s, the SCA contact becomes a connection to the Parky system (see Paragraph Connection To Parky Car-Park Management System).
Zone	0	127	0	Zone	Zone [] Set the zone number between a minimum value of 0 and a maximum value of 127.

TABLE "B" - LOGIC MENU - (LoG ic)

Logic	default	Definition	Description																					
εcR	ON	Automatic closing time	ON: Activates automatic closing OFF: Excludes automatic closing Note: automatic closing on TIMER release cannot be deactivated.																					
2 STEP	OFF	2-step logic	ON: Enables the 2-step logic (prevails over the "3-step logic"). OFF: Disables the 2-step logic, activating the 4-step logic if the "3-step logic" is OFF.																					
3 STEP	ON	3-step logic	ON: Enables the 3-step logic (if the "2-step logic" is OFF). OFF: Disables the 3-step logic, activating the 4-step logic if the "2-step logic" is OFF. <i>Response to the START impulse</i> <table border="1" style="margin-left: 20px;"> <thead> <tr> <th>Barrier</th> <th>2 steps</th> <th>3 steps</th> <th>4 steps</th> </tr> </thead> <tbody> <tr> <td>closed</td> <td rowspan="2">opens</td> <td rowspan="2">opens</td> <td>opens</td> </tr> <tr> <td>on closing</td> <td>stop</td> </tr> <tr> <td>open</td> <td rowspan="2">closes</td> <td rowspan="2">closes</td> <td>closes</td> </tr> <tr> <td>on opening</td> <td>stop + TCA</td> <td>stop + TCA</td> </tr> <tr> <td>after stop</td> <td>opens</td> <td>opens</td> <td>opens</td> </tr> </tbody> </table>	Barrier	2 steps	3 steps	4 steps	closed	opens	opens	opens	on closing	stop	open	closes	closes	closes	on opening	stop + TCA	stop + TCA	after stop	opens	opens	opens
Barrier	2 steps	3 steps	4 steps																					
closed	opens	opens	opens																					
on closing			stop																					
open	closes	closes	closes																					
on opening			stop + TCA	stop + TCA																				
after stop	opens	opens	opens																					
lbl oPEn	ON	Opening Impulse lock	ON: The Start impulse has no effect during the opening phase. OFF: The Start impulse becomes effective during the opening phase.																					
lbl εcR	OFF	Impulse lock TCA	ON: The Start impulse has no effect during the TCA dwell period. OFF: The Start impulse becomes effective during the TCA dwell period.																					
PRE-ALARn	OFF	Pre alarm	ON: The blinker comes on about 3 seconds before the motor starts. OFF: The blinker comes on at the same time as the motor starts.																					
hold-to-run	OFF	Hold-to-run control device	ON: Hold-to-run operation: the manoeuvre continues as long as the OPEN and CLOSE control keys are kept pressed. The radio transmitter cannot be used. OFF: Normal impulse operation.																					
FRSt cLS	OFF	Rapid closing	ON: Closes barrier after photocell disengagement, before waiting for the end of the TCA (automatic closing time) set. OFF: Command not entered.																					
Photc. oPEn	ON	Photocells on opening	ON: In case of obscuring, this excludes photocell operation on opening. During the closing phase, it immediately reverses the motion. OFF: In case of obscuring, the photocells are active both on opening and on closing. When a photocell is obscured on closing, it reverses the motion only after the photocell is disengaged.																					
εESε Phot	OFF	Photocell test	ON: Activates photocell check OFF: Deactivates photocell check																					
inu. dir	OFF	Direction Reversal	ON: For right-hand fitted barrier (see Par. Right-hand fitting) OFF: For left-hand fitted barrier IMPORTANT: Default has no effect on the logic.																					
εIMER	OFF	TIMER OPEN	Special dip switch 1 on second-generation universal programmers. ON: OPEN pressed for over 3s becomes TIMER OFF: TIMER input disabled																					
ALARn ScR	ON	SCA Alarm	Signaling output on second-generation universal programmers. ON: The SCA contact (terminals 21-22) behaves as follows: with barrier open and on opening: contact closed (warning light on) with barrier closed: contact open: (warning light off) on closing: intermittent contact (blinking) OFF: The SCA contact closes according to the modes set by the Alarm Time parameter.																					
F iHEd codE	OFF	Fixed code	ON: The receiver is configured for operation in fixed-code mode. OFF: The receiver is configured for operation in rolling-code mode.																					
rRd lo ProG	ON	Radiotransmitter programming	ON: This enables transmitter storage via radio: 1 – First press the hidden key (P1) and then the normal key (T1, T2, T3 or T4) of a transmitter already memorised in standard mode by means of the radio menu. 2 – Within 10s press the hidden key (P1) and the normal key (T1, T2, T3 or T4) of a transmitter to be memorised. The receiver exits the programming mode after 10s, other new transmitters can be entered before the end of this time. This mode does not require access to the control panel. OFF: This disables transmitter storage via radio. The transmitters can only be memorised using the appropriate Radio menu.																					
MASTER	OFF	Master/Slave	ON: The control panel is set as Master in a centralised connection. OFF: The control panel is set as Slave in a centralised connection.																					

ACCES AUX MENUS

D811528.00100_04

Appuyer sur la touche OK

- bFt — Version logiciel centrale
- AbcdEF — N° manoeuvres totales (en dizaines)
- 0000 — N° manoeuvres depuis le dernier entretien (en dizaines)
- 00 — N° commandes radio mémorisées

LEGENDA

+ ↑

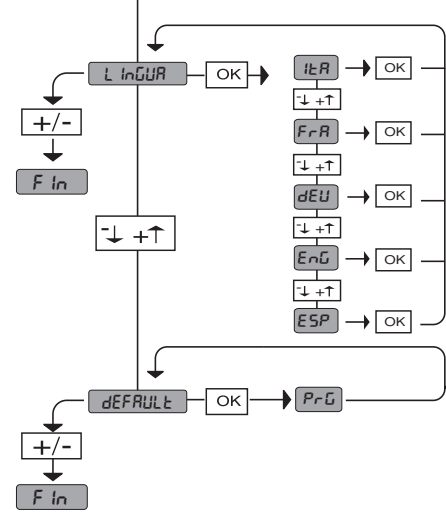
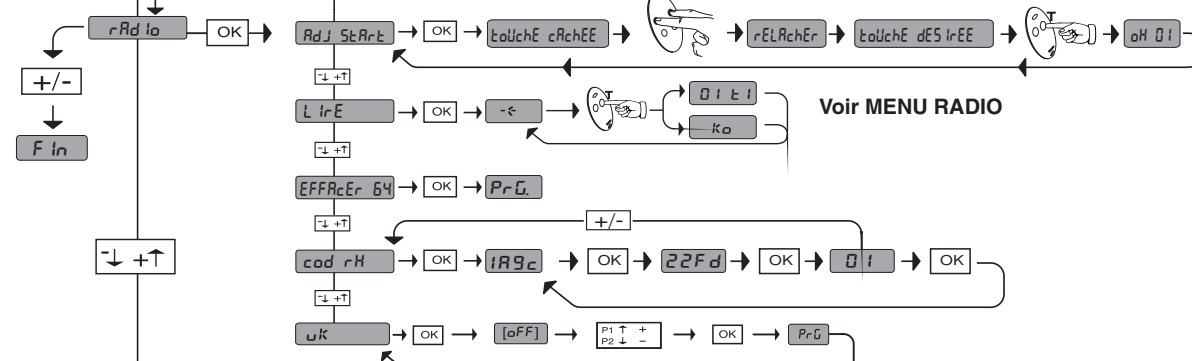
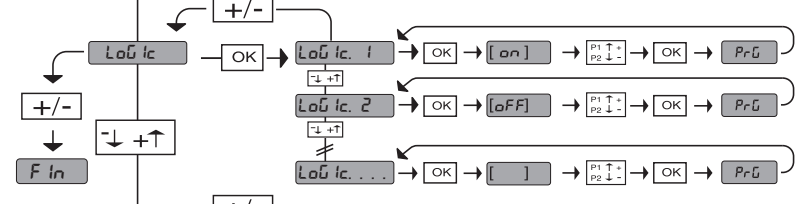
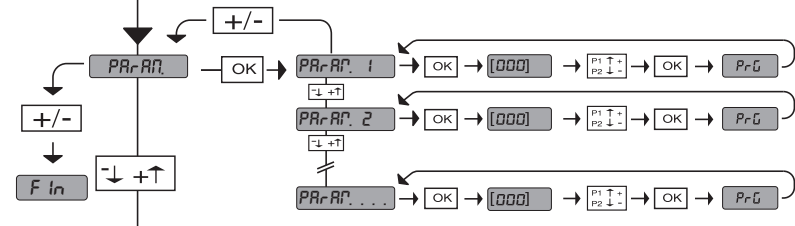
- ↓

OK ↵

Monter } Annuler/revenir au menu principal

Descendre }

Confirmation/Allumage afficheur



Logic	Description
StoP	activation entrée STOP
bAr	entrée BARRE activée (alarme obstacle)
ARp	intervention ampèrestop (limiteur de couple) (alarme obstacle)
Enc	codeur arrêté relevé (alarme obstacle)
Phot	activation entrée PHOT
FLtF	entrée erreur cellules photoélectriques activée
t iPE	entrée TIMER activée
tEtAR	attente pour la fermeture automatique à la relâche de TIMER
cLoS	activation entrée CLOSE
oPEn	activation entrée OPEN
StEt	activation entrée START
Sbo	barrière en position d'ouverture
SUc	barrière en position de fermeture
rEFo	entrée référence en ouverture activée
rEFc	entrée référence en fermeture activée
t h	signalisation de surcharge (le système conclut la manoeuvre en cours et n'en permet pas de nouvelles tant que la signalisation n'est pas terminée)
ErDH	une vérification des sécurités a échoué
Er IH	une vérification sur le pilotage du moteur a échoué
Er2H	câbles d'alimentation du moteur ou du signal du codeur inversés
Er4H	erreur de surcharge (le système reste bloqué en protection tant que l'erreur n'est pas corrigée)
ErEF	erreur références de position activées toutes les deux

35.40 — Seuil de couple réglée %
 — Couple maximal moteur %

FRANÇAIS

ATTENTION ! Instructions de sécurité importantes. Veuillez lire et suivre attentivement tous les avertissements et toutes les instructions fournis avec le produit sachant qu'une installation incorrecte peut provoquer des préjudices aux personnes, aux animaux ou aux biens. Les avertissements fournissent des indications importantes concernant la sécurité, l'installation, l'utilisation et l'entretien. Veuillez conserver les instructions pour les joindre au dossier technique et pour d'ultérieures consultations.

SECURITE GÉNÉRALE

Ce produit a été conçu et réalisé exclusivement pour l'usage indiqué dans cette documentation. Tout usage autre que celui indiqué risque d'endommager le produit et d'être une source de danger.

-Les éléments qui composent l'appareil et le montage doivent être conformes aux Directives Européennes suivantes : 2004/108/CE, 2006/95/CE, 2006/42/CE, 89/106/CE, 99/05/CE et leurs modifications successives. Pour les pays n'appartenant pas à la CEE, il est conseillé de respecter également les normes citées, outre les règlements nationaux en vigueur, afin de garantir un bon niveau de sécurité.

-Le fabricant de ce produit (par la suite « le Fabricant ») décline toute responsabilité dérivant d'un usage incorrect ou différent de celui prévu et indiqué dans la présente documentation, de l'inobservation de la bonne technique de construction des huisseries (portes, portails, etc.) et des déformations pouvant apparaître à l'usage.

-Le montage doit être accompli par du personnel qualifié (monteur professionnel, conformément à EN12635), dans le respect de la bonne technique et des normes en vigueur.

-Avant d'installer le produit apportez toutes les modifications structurelles nécessaires pour réaliser les butées de sécurité et la protection ou ségrégation de toutes les zones présentant un risque d'écrasement, de cisaillement, d'entraînement ou autre, conformément aux normes EN 12604 et 12453 ou les éventuelles normes locales sur l'installation. - Vérifiez si la structure existante est suffisamment robuste et stable.

-Avant de commencer le montage, vérifiez l'intégrité du produit.

-Le fabricant décline toute responsabilité en cas d'inobservation de la bonne technique de construction et d'entretien des huisseries motorisées, ainsi que de déformations survenant en cours d'utilisation.

-Vérifier si l'intervalle de température déclaré est compatible avec le lieu destiné à l'installation de l'automatisation.

-Ne pas installer ce produit dans une atmosphère explosive: la présence de gaz ou de fumées inflammables constitue un grave danger pour la sécurité.

-Mettre hors tensions l'installation avant d'accomplir une quelconque intervention. Déconnecter également les batteries tampon éventuellement présentes.

-Avant de mettre hors tension, vérifier si les données de la plaque d'identification correspondent à celles du secteur et s'il y a en amont de l'installation électrique un disjoncteur et une protection adéquats contre la surintensité. Prévoyez sur le réseau d'alimentation de l'automatisation un interrupteur ou un magnétothermique omnipolaire permettant de procéder à une déconnexion totale dans les conditions de la catégorie de surtension III (ouverture des contacts égale ou supérieure à 3 mm).

-Vérifier s'il y a en amont du réseau d'alimentation un disjoncteur dont le seuil ne dépasse pas 0,03A et les prescriptions des règlements en vigueur.

-Vérifier si l'installation de mise à la terre est réalisée correctement. Connecter toutes les parties métalliques de la fermeture (portes, portails, etc.) et tous les composants de l'installation munis de borne de terre.

-L'installation doit être équipée de dispositifs de sécurité et de commandes conformes aux normes EN 12978 et EN12453.

-Les forces de choc peuvent être réduites à l'aide de rebords déformables.

-Si les forces de choc dépassent les valeurs prévues par les normes, appliquer des dispositifs électrosensibles ou sensibles à la pression.

-Appliquer tous les dispositifs de sécurité (photocellules, linteaux sensibles, etc.) nécessaires pour protéger la zone contre les risques de choc, d'écrasement, d'entraînement ou de cisaillement. Tenir compte des règlements et des directives en vigueur, des critères de bonne technique, de l'utilisation, de l'environnement de l'installation, de la logique de fonctionnement du système et des forces développées par l'automatisation.

-Appliquer les signaux prévus par les règlements en vigueur pour indiquer les zones de danger (risques résiduels). Toutes les installations doivent être identifiées de façon visible conformément aux prescriptions de EN13241-1.

-Au terme de l'installation, appliquez une plaque d'identification de la porte/du portail.

-Ce produit ne peut pas être installé sur des vantaux munis de portes (à moins que le moteur ne puisse être actionné qu'avec la porte fermée).

b) Si l'automatisation est installée à une hauteur inférieure à 2,5 m ou si elle est accessible, il est indispensable de garantir un degré de protection adapté aux parties électriques et mécaniques.

-Installer toutes commandes fixes en hauteur de façon à ce qu'elles ne représentent pas une source de danger et qu'elles soient éloignées des parties mobiles. En particulier les commandes à homme présent doivent être visibles directement de la partie guidée et - à moins qu'il n'y ait une clé, se trouver à 1,5 m minimum de hauteur de façon à être inaccessibles au public.

-Appliquer au moins un dispositif de signalement lumineux (clignotant) visible, fixer également un panneau Attention sur la structure.

-Fixer, à proximité de l'organe de manœuvre et de façon permanente, une étiquette sur le fonctionnement du déverrouillage manuel de l'automatisation.

-S'assurer que soient évités pendant la manœuvre les risques mécaniques et, en particulier, l'écrasement, l'entraînement et le cisaillement par la partie guidée et les parties voisines.

-Une fois l'installation accomplie, s'assurer que le réglage du moteur est correct et que les systèmes de protection et de déverrouillage fonctionnent correctement.

-Utiliser exclusivement des pièces détachées originales pour les opérations d'entretien ou les réparations. Le fabricant décline toute responsabilité quant à la sécurité et au bon fonctionnement de l'automatisation en cas d'utilisation de composants d'autres Fabricants.

-Ne modifier d'aucune façon les composants de l'automatisation sans l'autorisation expresse du Fabricant.

-Informez l'utilisateur de l'installation sur les risques résiduels éventuels, sur les systèmes de commande appliqués et sur la façon de procéder à l'ouverture manuelle en cas d'urgence: remettre le manuel d'utilisation à l'utilisateur final.

-Éliminer les matériaux d'emballage (plastique, carton, polystyrène, etc.) conformément aux normes en vigueur. Ne pas laisser les sachets en plastique et la mousse de polystyrène à la portée des enfants.

CONNEXIONS

ATTENTION ! Pour le branchement sur le secteur, utiliser un câble multipolaire ayant une section minimum de 5x1,5mm² ou de 4x1,5mm² pour alimentation triphasée ou de 3x1,5mm² pour alimentation monophasée (par exemple, le câble peut être du type H05 VV-F avec une section de 4x1,5mm²). Pour le branchement des auxiliaires, utiliser des conducteurs de 0,5 mm² de section minimum.

-Utiliser exclusivement des touches ayant une portée supérieure ou égale à 10A-250V.

-Immobiliser les conducteurs à l'aide d'une fixation supplémentaire à proximité des bornes (par exemple, à l'aide d'un collier) afin de séparer nettement les parties sous tension des parties sous très faible tension de sécurité.

-Pendant l'installation, dénuder le câble d'alimentation afin de pouvoir brancher le conducteur de terre sur la borne appropriée en laissant cependant les conducteurs actifs aussi courts que possibles. Le conducteur de terre doit être le dernier à se tendre en cas de desserrement du dispositif de fixation du câble.

ATTENTION ! Les conducteurs à très faible tension de sécurité doivent être physiquement séparés des conducteurs à basse tension.

Seul le personnel qualifié (monteur professionnel) doit pouvoir accéder aux parties sous tension.

VÉRIFICATION DE L'AUTOMATISATION ET ENTRETIEN

Vérifier scrupuleusement ce qui suit avant de rendre l'automatisation définitivement opérationnelle et pendant les interventions d'entretien:

-Vérifier si tous les composants sont solidement fixés.

-Vérifier le fonctionnement du démarrage et de l'arrêt en cas de commande manuelle.

-Vérifier la logique de fonctionnement normale ou personnalisée.

-Uniquement sur les portails coulissants: vérifier si l'engrenage crémaillère - pignon est correct, avec un jeu de 2 mm le long de toute la crémaillère; le rail de glissement doit être toujours propre et dépourvu de débris.

-Uniquement sur les portails coulissants: vérifier si le rail du portail est droit et horizontal et si les roues sont en mesure de supporter le poids du portail.

-Uniquement sur les portails coulissants suspendus en porte-à-faux: vérifier l'absence d'abaissement ou d'oscillation pendant la manœuvre.

-Uniquement sur les portails à battant: vérifier si l'axe de rotation des vantaux est parfaitement vertical.

-Uniquement pour les barrières: avant d'ouvrir le portillon le ressort doit être déchargé (barre verticale).

-Contrôler le bon fonctionnement de tous les dispositifs de sécurité (photocellules, linteaux sensibles etc.) et le bon réglage du dispositif de sécurité anti-écrasement, en vérifiant si la valeur de la force de choc mesurée aux endroits prévus par la norme EN12445 est inférieure à celle indiquée par la norme EN12453.

-Les forces de choc peuvent être réduites à l'aide de rebords déformables.

-Vérifier le bon fonctionnement de la manœuvre d'urgence s'il y en a une.

-Vérifier le bon fonctionnement à l'ouverture et à la fermeture avec les dispositifs de commande appliqués.

-Vérifier l'intégrité des connexions électriques et des câblages, en particulier l'état des gaines isolantes et des presse-câbles.

-Pendant les opérations d'entretien, nettoyer les lentilles des photocellules.

-Pendant la période de mise hors service de l'automatisation, activer le déverrouillage d'urgence (cf. paragraphe MANŒUVRE D'URGENCE) de façon à libérer la partie guidée et à pouvoir accomplir l'ouverture et la fermeture manuelles du portail.

-Si le câble d'alimentation est endommagé, il doit être remplacé par le constructeur ou par son service après-vente ou par une personne qualifiée, afin d'éviter tout risque.

-Si on installe des dispositifs du type D (tels que définis par la EN12453), branchés en mode non vérifié, prescrire un entretien obligatoire au moins tous les six mois.

-L'entretien décrit plus haut doit être répété au moins une fois par an ou plus fréquemment si les caractéristiques du site ou de l'installation le demandent.

ATTENTION !

Ne pas oublier que la motorisation facilite l'utilisation du portail/de la porte mais qu'elle ne résout pas les problèmes imputables à des défauts ou à des erreurs de montage ou encore à l'absence d'entretien.

DÉMOLITION

L'élimination des matériaux doit être faite conformément aux normes en vigueur. En cas de démolition de l'automatisation, il n'existe ni dangers particuliers, ni risques dérivant de l'automatisation en question. En cas de récupération des matériaux, séparez-les par type (parties électriques - cuivre - aluminium - plastique - etc.).

DÉMANTÈLEMENT

Si l'automatisation est démontée pour ensuite être remontée sur un autre site, il faut:

- Couper l'alimentation et débrancher toute l'installation électrique.

- Retirer l'actionneur de la base de fixation.

- Démontez tous les composants de l'installation.

- Remplacer les composants ne pouvant pas être retirés ou endommagés.

LA DÉCLARATION DE CONFORMITÉ PEUT ÊTRE CONSULTÉE SUR LE SITE: WWW.BFT.IT DANS LA SECTION PRODUITS.

Tout ce qui n'est pas expressément prévu dans le manuel de montage est interdit. Le bon fonctionnement de l'appareil n'est garanti que si les données indiquées sont respectées. Le Fabricant ne répond pas des dommages provoqués par l'inobservation des indications données dans ce manuel.

En laissant inaltérées les caractéristiques essentielles de l'appareil, l'entreprise se réserve le droit d'apporter à tout moment les modifications qu'elle jugera opportunes pour améliorer le produit du point de vue technique, commercial et de sa construction, sans s'engager à mettre à jour la présente publication.

2) GENERALITES

Barrière électromagnétique compacte adaptée pour limiter les zones privées, les parkings, les accès uniquement prévus pour les véhicules. Disponible pour des passages de 4 à 8 mètres. Les fins de course électroniques réglables garantissent la position correcte d'arrêt de la lisse. Un capteur thermique active le ventilateur de refroidissement en cas d'usage intensif.

Le déblocage d'urgence pour permettre la manœuvre manuelle est commandé par une serrure accompagnée d'une clé personnelle.

L'actionneur est toujours fourni déjà prédisposé pour le montage à gauche.

En cas de besoin, il est cependant possible d'inverser le sens d'ouverture par le biais d'opérations simples.

La base de fondation mod. BM (sur demande) facilite l'installation de la barrière. Des prédispositions spéciales facilitent l'installation des accessoires sans besoin de percer.

Le tableau de commandes **LIBRA C MV** est fourni par le fabricant avec un réglage standard. Toute modification doit être programmée à l'aide de l'afficheur incorporé ou à l'aide d'un programmeur universel.

verticale). Le portillon du caisson doit être dirigé vers l'intérieur de la propriété. En se plaçant au milieu du passage, si le caisson est à gauche, la barrière est gauche, si le caisson est à droite, la barrière est droite.

Le vérin est toujours fourni prédisposé pour le montage à gauche.

5.1) OUVERTURE ET FERMETURE DU COUVERCLE ET DU PORTILLON (Fig. D)

5.2) POSITIONNEMENT DU CAISSON FIG. E

5.3) MONTAGE DES LISSES (Fig. F)

6) ACCESSOIRES EN OPTION (Fig. G)

Plaque d'assise - BM.

Kit lumières pour lisse - KIT MCL LIGHT.

Kit feu clignotant - KIT MCL LAMPO.

Lyre de repos pour lisse - MOOVI GA/MCL FAF.

Fourche fixe d'appui de la lisse - FAF (obligatoire avec la barre de 7 ou 8 m).

Kit colonnette de fixation cellula 130 - KIT MCL 130 (uniquement en l'absence de GA et SB).

Rideau de lisse déjà assemblée à la lisse - SB (Uniquement pour le modèle LISSE ELL 6).

Barre palpeuse passive BIR.

Profil de couverture inférieur ou supérieur de la lisse - MCL PCA 6/8.

Lisses ELL 6 - ATT 704/706 - ATT 504/502.

KIT ACC MCL ATT (pour ATT 704/706 - ATT 504/502).

KIT ACC MCL ELL (pour ELL 6).

KIT SCHEDA MCL.

LOOP.

RMM (détecteur de masses métalliques 24 V) (Fig. AG).

KIT MCL BAT.

KIT MCL RFL.

6.1) Accessoires MICHELANGELO 40-60: limites de longueur de la lisse et équilibrage (Fig. G1).

Pour d'autres renseignements sur l'installation et l'utilisation des accessoires, se référer au manuel d'instructions correspondant.

6.2) Accessoires MICHELANGELO 80 (Fig. G2)

6.3) EQUILIBRAGE DE LA LISSE (Fig. G3)

6.4) ACCROCHAGE ET MISE EN TENSION DU RESSORT fig. AC-AD

7) Montage droit (Fig. AA, AB).

- Effectuer l'équilibrage de la lisse comme indiqué au fig. G3.

- Placer sur ON la logique Inversion de Direction sur le tableau de commande.

⚠ Attention: la logique Inversion de Direction doit être configurée sur OFF pour les barrières montées à gauche et sur ON pour les barrières montées à droite. Dans le cas contraire, les fins de course ne fonctionneront pas ou une erreur de direction du codeur s'affichera.

8) Montage Cellula 130 (Fig. AE-AF)

9) Montage de la colonnette MCL 130 (Fig. AF)

10) PREDISPOSITION DE L'INSTALLATION ELECTRIQUE

ATTENTION : avant d'ouvrir le portillon, le ressort doit être débandé (lisse verticale). Prédisposer l'installation électrique (fig. A) en se référant aux normes en vigueur. Tenir nettement séparées les connexions d'alimentation de ligne des connexions de service (cellules photoélectriques, barres palpeuses, dispositifs de commande etc.).

ATTENTION! Pour la connexion à la ligne, utiliser un câble multipolaire de section minimale 3x1.5mm² et du type prévu par les normes précédemment citées (par exemple, si le câble n'est pas protégé il doit être d'au moins H07 RN-F, alors que s'il est protégé il doit être d'au moins H05 VV-F avec une section de 3x1,5 mm²).

La fig. A illustre le nombre de connexions et la section pour une longueur des câbles d'alimentation de 100 mètres; pour des longueurs supérieures, calculer la section pour la charge réelle de l'automatisme. Lorsque les longueurs des connexions auxiliaires dépassent les 50 mètres ou passent dans des zones critiques pour les perturbations, il est conseillé de désaccoupler les dispositifs de commande et de sécurité avec des relais spéciaux.

Les composants principaux d'une automatisme sont (fig. A):

I) Interrupteur omnipolaire homologué de portée adéquate avec ouverture des contacts d'au moins 3,5 mm, doté de protection contre les surcharges et les courts-circuits, en mesure de couper l'automatisme de la ligne. Prévoir en amont de la motorisation un interrupteur différentiel homologué avec seuil de 0,03A.

Qr) Tableau de commande et récepteur incorporé.

S) Sélecteur à clé.

AL) Feu clignotant.

M) Vérins.

A) Lisse.

F) Fourche d'appui.

CS) Barre palpeuse.

Ft, Fr) Couple de cellules photoélectriques.

CF) Colonnette cellules photoélectriques.

T) Emetteur 1-2-4 canaux.

3) TECHNICAL SPECIFICATIONS

Alimentation:	230V±10% 50/60Hz(*)
Puissance absorbée:	300W
Absorbée (avec accessoires):	1 A
Lubrification du réducteur:	graisse permanente
Couple maximum:	600 Nm
Temps d'ouverture:	6s (5-6m), 8s (8m)
Longueur de la lisse:	4 m (MICHELANGELO 40) 5-6m (MICHELANGELO 60) da 6m a 8m (MICHELANGELO 80)
Réaction au choc:	codeur
Déblocage mécanique:	clé personnalisée
Type de lisse:	rectangulaire/ronde
Fins de course:	Électriques incorporées et réglables
N° maxi de manoeuvres en 24 h:	usage continu
Température d'exercice:	-20°C +55°C
Degré de protection:	IP 24
Poids de l'opérateur (sans lisse):	55 Kg (MICHELANGELO 40) 58 Kg (MICHELANGELO 60) 68 Kg (MICHELANGELO 80)
Dimensions:	Voir fig. A
Isolement réseau/basse tension:	> 2M0hm 500V---
Rigidité diélectrique:	réseau/bt 3750V~ pendant 1 minute
Courant sortie moteur:	20A max (MICHELANGELO 40) 25A max (MICHELANGELO 60) 30A max (MICHELANGELO 80)
Température d'intervention ventilation:	80°C
Alimentation accessoires:	24V~ (180 mA max absorption)
Témoin de portail ouvert:	24V~ 3W max
Feu clignotant:	24V~ 25W max
Fusibles:	voir figure I-L
N° de combinaisons	4 milliards
N° maxi de radiocommandes mémorisables	63

(*)Tensions spéciales d'alimentation sur demande.

Versions d'émetteurs utilisables :

Tous les émetteurs ROLLING CODE compatibles



4.1) PLAQUE D'ASSISE (Fig. B1)

4.2) FIXAGE DES TIRANTS (Fig. B1)

5) MONTAGE DU VERIN

⚠ ATTENTION! La barrière doit être exclusivement utilisée pour le passage des véhicules. Les piétons ne doivent pas passer dans l'aire de manoeuvre de l'automatisme. Prévoir un passage piétons spécial. Le passage doit être opportunément signalé par les signaux obligatoires indiqués à la Fig. A.

ATTENTION : avant d'ouvrir le portillon, le ressort doit être débandé (lisse

RMM) Détecteur de présence inductif.
LOOP) Spires de détection présence.

11) BRANCHEMENT ELECTRIQUE (Fig. H-I)

ATTENTION: Les branchements électriques doivent être effectués par un personnel qualifié et compétent, selon les règles de l'art, dans le respect de toutes les normatives en vigueur et en utilisant des matériaux appropriés. Prédisposer l'installation électrique se référant aux normes en vigueur pour les installations électriques.

Tenir nettement séparés les branchements d'alimentation de secteur des branchements de service.

En amont de l'installation, il faut installer un disjoncteur avec distance d'ouverture des contacts égale ou supérieure à 3,5 mm, avec protection magnétothermique et différentiel de portée adéquate à la consommation de l'appareil. Pour le câblage, utiliser uniquement des câbles conformes aux normes harmonisées ou nationales ayant une section indiquée aux protections en amont, à la consommation de l'appareil et aux conditions d'installation. Par exemple, un câble ayant une sect. 3x1.5mm² (H 05 VV-F).

Procéder comme indiqué ci-après:

1. Retirez le couvre-transformateur.
2. Dévisser la vis qui bloque le couvercle (Fig. I Rif.1) et l'extraire.
3. Fixer les câbles au bornier (Fig. I Rif.2)

L PHASE
N NEUTRE
 **TERRE**

4. pour ferme le couvercle, procéder à l'opération inverse par rapport à ce qui est indiqué dans l'opération 2.
5. Remettez en place le couvre-transformateur et verrouillez-le à l'aide des boutons prévues à cet effet au-dessus du transformateur (Fig. I Rif.3-4).

BORNE	DESCRIPTION
1-2	Commande du ventilateur de refroidissement
3-4	Non utilisés
6-7	Moteur Branchements
15-5	Moteur Branchements, référence en fermeture
15-8	Moteur Branchements, référence en ouverture
9-10	Branchement feu clignotant (24 V~, 25W)
11-12	Sortie 24 V~ 180mA maxi. – alimentation cellules photoélectriques ou autres dispositifs (11+, 12-)
13-14	24 V~ 180mA maxi. – alimentation émetteurs cellules photoélectriques avec vérification (VSafe 13+, 14-)
15-16	Touche START (N.O.)
15-17	Touche STOP (N.F.). Laisser le shunt inséré si elle n'est pas utilisée
15-18	Entrée cellule photoélectrique (N.F.). Laisser le shunt inséré si elle n'est pas utilisée
19	Entrée FAULT cellule photoélectrique (N.O.) pour les cellules photoélectriques équipées d'un contact N.O. de vérification
15-20	Entrée Barre palpeuse (N.F.). Laisser le shunt inséré si elle n'est pas utilisée
21-22	Sortie voyant barrière ouverte (contact N.O.,24V~/ 3W maxi.) ou en alternative sortie alarmes (voir configuration paragraphe), Connexion Au Système De Gestion Des Parkings Parky

23-243 25-26	Entrées codeur
15-27	Touche OUVRIRE (OPEN N.O.) Si la logique TIMER sur OPEN est activée et l'entrée reste engagée pendant plus de 3 secondes, elle commute sur l'entrée horloge (TIMER N.O.). L'entrée TIMER ouvre et maintient ouverte la barrière si elle est engagée et, lorsqu'elle se désengage, après avoir attendu un temps programmé dans le paramètre Temps de Fermeture Automatique, elle lance la fermeture (indépendamment de l'état de la Logique TCA). Si la commande est interrompue par la pression de STOP ou par l'intervention des sécurités, il est possible de la rétablir en utilisant l'entrée START
15-28	Touche FERMER (CLOSE N.O.)
JP8-JP6	Alimentation carte (24V~) (JP8+,JP6 -)


T2) RÉGLAGES

SÉQUENCE DE RÉGLAGES CONSEILLÉE:
Réglage des fins de course (Consultez le paragraphe de référence)FIG.M
Programmation de la radiocommande (Fig. O)
Réglages éventuels des paramètres / logiques

13) Menu Paramètres (PPr Rf)
(TABLEAU "A" PARAMÈTRES)

14) Menu Logiques (L o U ic)
(TABLEAU "B" LOGIQUES)

15) MENU RADIO (r Rd io)

Logique	Description
<i>Rd J StPr t</i>	Ajouter Touche Start associe la touche voulue à la commande Start
<i>L ir E</i>	Lire Vérifie une touche d'un récepteur, si elle est mémorisée, restitue le numéro du récepteur dans l'emplacement de la mémoire (de 01 à 64) et un numéro de touche (T1-T2-T3-T4)
<i>EFFRcEr 64</i>	Eliminer Liste  ATTENTION! Elimine complètement de la mémoire du récepteur toutes les radiocommandes mémorisées.
<i>cod rH</i>	Lecture code récepteur Affiche le code récepteur nécessaire pour la radiocommande.
<i>uk</i>	ON= Active la programmation à distance des fiches à travers un transmetteur W LINK précédemment mémorisé. Cette activation reste active 3 minutes à compter de la dernière pression de la radiocommande W LINK. OFF= Programmation W LINK désactivée.

- REMARQUE IMPORTANTE: MARQUER LE PREMIER ÉMETTEUR MÉMORISÉ AVEC LE TIMBRE CLÉ (MASTER).

En programmation manuelle, le premier émetteur attribue le CODE CLÉ DU RÉCEPTEUR; ce code est nécessaire pour accomplir ensuite le clonage des émetteurs radio.

Le récepteur de bord intégré Clonix dispose également de quelques fonctionnalités avancées importantes:

- Clonage du transmetteur master (rolling code ou code fixe)
- Clonage par substitution de transmetteurs déjà insérés dans le récepteur
- Gestion base de données transmetteurs
- Gestion communauté de récepteurs

Pour l'utilisation de ces fonctionnalités avancées, se référer aux instructions du programmeur palmaire universel et au guide à la programmation CLONIX, fournies avec le dispositif du programmeur palmaire universel.

16) MENU LANGUE (L R n G U E)

Il permet de régler la langue du programmeur à afficher.

17) MENU DEFAULT (d E F R U L t)

Il reporte la centrale aux valeurs réglées par défaut.

18) CONNEXION AU SYSTÈME DE GESTION DES PARKINGS PARKY

La fiche peut être configurée de façon à mettre à disposition une sortie pour le contrôle de l'état de la barrière. En désactivant la logique Alarme SCA (OFF) et en programmant le paramètre Temps Alarme à 0 s, le contact SCA (21-22) est configuré de la façon suivante (Fig. H Rif. 6):

- contact **fermé** entre les bornes **21-22** avec la barrière **abaissée**
- contact **ouvert** entre les bornes **21-22** avec la barrière **relevée**

19) RÉGLAGE FIN DE COURSE

ATTENTION : avant d'ouvrir le portillon, le ressort doit être débandé (lisse verticale). La barrière dispose de fins de course électroniques programmables

et d'un arrêt mécanique par fin de course. Entre la fin de course électrique et l'arrêt mécanique, une marge de rotation (environ 1°) doit être présente aussi bien en fermeture qu'en ouverture (fig. N).

La programmation des positions de fin de course en ouverture et en fermeture doit être effectuée en modifiant les paramètres de Calibrage de la Cote d'Ouverture et Calibrage de la Cote d'Ouverture: en augmentant la valeur, les positions des fins de course se déplacent dans le sens de l'ouverture. L'entité du déplacement dépend de la longueur effective de la lisse: dans le cas d'une lisse de 6 mètres, une variation à l'unité (1.0) comporte un déplacement de 4,4 cm environ qui, en proportion, deviennent 5,8 cm environ pour une lisse de 8 mètres.

La cote effective de fermeture dépend aussi en partie de la vitesse de manœuvre. Il faut donc procéder au réglage des fins de course uniquement après avoir programmé les autres paramètres de fonctionnement.

Pour évaluer correctement les cotes programmées, nous conseillons d'effectuer certaines manœuvres complètes consécutives.

20) DEVERROUILLAGE D'URGENCE (Fig. Y)

Le déverrouillage d'urgence permet de manoeuvrer manuellement lisse. On l'active de l'extérieur du caisson en enfonçant la clé personnalisée dans la serrure située sous la lisse et en la tournant de 90° dans le sens contraire à celui des aiguilles d'une montre.

ATTENTION: S'il se rend nécessaire d'activer le déverrouillage dans un vérin sans lisse, s'assurer que le ressort d'équilibrage n'est pas comprimé (lisse en position d'ouverture).

21) MAUVAIS FONCTIONNEMENT. CAUSES ET REMEDES

21.1) La lisse ne s'ouvre pas. Le moteur ne tourne pas.

ATTENTION: avant d'ouvrir la porte, le ressort doit être déchargé (lisse verticale).

- 1) S'assurer que les cellules photoélectriques ne sont pas sales, ou occultées, ou non alignées. Si cela était le cas, résoudre le problème. Vérifier la barre palpeuse.
- 2) Vérifier la bonne connexion du moteur et du condensateur de marche.
- 3) Vérifier que l'appareillage électronique est alimenté régulièrement. Vérifier l'intégrité des fusibles. En cas de mauvais fonctionnement du fusible, l'extraire (pour le remplacer) comme indiqué dans la Fig. I-L.
- 4) Avec l'autodiagnostic de l'unité de commande (voir tableau ACCES AUX MENU), contrôler si les fonctions sont exactes. Localiser éventuellement la cause du défaut. Si l'autodiagnostic indique qu'une commande de start persiste, contrôler qu'aucune radiocommande, touche de start ou autre dispositif de commande ne maintienne activé (fermé) le contact de start.
- 5) Si la centrale ne fonctionne pas, la remplacer.
- 6) Vérifier le mouvement des tiges porte-came. Si le mouvement n'est pas fluide, il faut les lubrifier.
- 7) Lubrifier les verboquets guide-ressort en cas de bruits ou de vibrations.

21.2) La lisse ne s'ouvre pas. Le moteur tourne mais le mouvement n'a pas lieu.

- 1) Le déverrouillage manuel est resté activé. Rétablir le fonctionnement motorisé.
- 2) Si le déverrouillage est en position de fonctionnement motorisé, s'assurer de l'intégrité du réducteur.

TABLEAU "A" - MENU PARAMÈTRES - (PARRN)

Paramètre	min.	max.	default	Définition	Description
<i>t c R</i>	1	180	10	Temps Fermeture Automatique	Temps Fermeture Automatique [s] Programmer avec des chiffres la valeur du temps de fermeture automatique, de 1 à 180 secondes. La fermeture automatique peut être désactivée par la Logique TCA mais est en tous cas exécutée lors de la relâche du TIMER.
<i>c o U P L E</i>	60	99	85	Couple maximum	Couple maximum [%] Programmer de 60% à 99% le couple maximum que l'actionnement doit pouvoir fournir avant de lancer l'alarme obstacle. Le contrôle est désactivé en programmant la valeur maximum.
<i>R c c E L.</i>	1	99	75	Accélération	Accélération [%] Paramètre spécial 14 sur les programmeurs universels de deuxième génération. Programmer de 1% à 99% l'accélération à appliquer au début de chaque mouvement.
<i>v i t. o u v.</i>	1	99	99 M60 50 M80	Vitesse Ouverture/Fermeture	Vitesse Ouverture/Fermeture [%] Programmer avec des chiffres la valeur de la vitesse: 1% correspond à la vitesse de ralentissement, 99% à la vitesse maximum.
<i>F r E i n</i>	0	85	50	Freinage	Freinage [%] Programmer de 0% à 85% le freinage à appliquer pendant la phase de ralentissement. La cote de début du ralentissement est calculée automatiquement en fonction de ce paramètre et de la vitesse de mouvement effective.
<i>F r E i n U r G.</i>	75	99	75	Freinage d'urgence	Freinage d'urgence [%] Programmer de 75% à 99% l'intensité du freinage en cas d'inversion de marche ou bien d'arrêt d'urgence. les valeurs inférieures à ce qui est programmé dans le paramètre « freinage » seront ignorées.
<i>c a l. o u v.</i>	0	100	82	Calibrage cote ouverture	Calibrage cote ouverture [%] Paramètre spécial 2 sur les programmeurs universels de la deuxième génération. Programmer la cote de référence de 0,0 à 100,0 pour la position de fermeture désirée (voir paragraphe Réglage Fin De Course).
<i>c a l. F E R L.</i>	0	100	21	Calibrage cote fermeture	Calibrage cote fermeture [%] Paramètre spécial 2 sur les programmeurs universels de la deuxième génération. Programmer la cote de référence de 0,0 à 100,0 pour la position de fermeture désirée (voir paragraphe Réglage Fin De Course).
<i>t. A L A R M</i>	10	240	30	Temps alarme	Temps alarme [%] En cas de relevé d'un obstacle ou d'engagement des cellules photoélectriques pour un délai supérieur à celui programmé (variable de 10 secondes à 240 secondes), le contact SCA se ferme. Le contact est ouvert ensuite par la commande de Stop ou par l'intervention de la fin de course de fermeture. Il est activé uniquement en programmant la logique Alarme SCA sur OFF. S'il est programmé sur 0 s, le contact SCA devient une connexion au système Parky (voir paragraphe Connexion Au Système De Gestion Des Parkings Parky).
<i>Z o n E</i>	0	127	0	Zone	Zone [] Programmer le nombre de zone entre la valeur minimum de 0 et la valeur maximum de 127.

TABLEAU "B" - MENU LOGIQUES - (LOGIC)

Logique	default	Définition	Description																					
τcR	ON	Temps Fermeture Automatique	ON: Active la fermeture automatique. OFF: Exclut la fermeture automatique. Remarque: la fermeture automatique à la relâche du TIMER ne peut pas être désactivée.																					
2 PAS	OFF	Logique 2 pas	ON: Il active la logique 2 pas (elle prévaut sur la "Logique 3 pas"). OFF: il désactive la logique 2 pas en activant la logique 4 pas si la "Logique 3 pas" est OFF.																					
3 PAS	ON	Logique 3 pas	ON: Il active la logique 3 pas (si la "Logique 2 pas" est OFF). OFF: il désactive la logique 3 pas en activant la logique 4 pas si la "Logique 2 pas" est OFF. <i>Réponse à l'impulsion de START</i> <table border="1" style="margin: 10px auto;"> <thead> <tr> <th>Barrière</th> <th>2 pas</th> <th>3 pas</th> <th>4 pas</th> </tr> </thead> <tbody> <tr> <td>fermée</td> <td rowspan="2">ouvre</td> <td rowspan="2">ouvre</td> <td>ouvre</td> </tr> <tr> <td>En fermeture</td> <td>stop</td> </tr> <tr> <td>ouverte</td> <td rowspan="2">ferme</td> <td rowspan="2">ferme</td> <td>ferme</td> </tr> <tr> <td>En ouverture</td> <td>stop + TCA</td> <td>stop + TCA</td> </tr> <tr> <td>après stop</td> <td>ouvre</td> <td>ouvre</td> <td>ouvre</td> </tr> </tbody> </table>	Barrière	2 pas	3 pas	4 pas	fermée	ouvre	ouvre	ouvre	En fermeture	stop	ouverte	ferme	ferme	ferme	En ouverture	stop + TCA	stop + TCA	après stop	ouvre	ouvre	ouvre
Barrière	2 pas	3 pas	4 pas																					
fermée	ouvre	ouvre	ouvre																					
En fermeture			stop																					
ouverte	ferme	ferme	ferme																					
En ouverture			stop + TCA	stop + TCA																				
après stop	ouvre	ouvre	ouvre																					
bl. imp. ouv.	ON	Blocage des Impulsions d'ouverture	ON: L'impulsion de start n'a aucun effet pendant la phase d'ouverture. OFF: L'impulsion de start a effet pendant la phase d'ouverture.																					
bl. imp. τcR	OFF	Blocage des Impulsions TCA	ON: L'impulsion de start n'a aucun effet pendant la pause TCA. OFF: L'impulsion de start a effet pendant la pause TCA.																					
PREAL	OFF	Préalarme	ON: Le feu clignotant s'allume environ 3 secondes avant le démarrage du moteur. OFF: Le feu clignotant s'allume simultanément au démarrage du moteur.																					
homme PrES	OFF	Homme présent	ON: Fonctionnement avec homme présent : la manœuvre continue tant que la pression est maintenue sur les touches de commande OPEN et CLOSE. La radiocommande ne peut pas être utilisée. OFF: Fonctionnement normal à impulsions.																					
FERM. RAP	OFF	Fermeture rapide	ON: Ferme la barrière après le dégagement des cellules photoélectriques avant d'attendre la fin du TCA programmé. OFF: Commande non insérée																					
CELL. ouv.	ON	Cellules photoélectriques en ouverture	ON: en cas d'occultation, il exclut le fonctionnement de la cellule photo électrique en ouverture. Dans la phase de fermeture, il inverse immédiatement le mouvement. OFF: en cas d'occultation, les cellules photoélectriques sont actives tant en ouverture qu'en fermeture. Une occultation de la cellule photoélectrique en fermeture ne provoque l'inversion du mouvement qu'après le dégagement de la cellule photoélectrique.																					
TEST Phot	OFF	Test des cellules photoélectrique	ON: Il active la vérification des cellules photoélectriques OFF: Il désactive la vérification des cellules photoélectriques.																					
inv. dir	OFF	Inversion de Direction	ON: Pour les barrières avec le montage à droite (voir Par. Montage droit) OFF: Pour les barrières avec le montage à gauche. IMPORTANT: la sélection du Défaut n'a aucun effet sur la logique d'inversion de direction.																					
TIMER	OFF	TIMER sur OPEN	Interrupteur dip spécial 1 sur les programmeurs universels de deuxième génération. ON: OPEN appuyée pendant plus de 3 secondes, devient TIMER OFF: entrée TIMER désactivée																					
ALARME SCA	ON	Alarme SCA	Sortie signal sur les programmeurs universels de deuxième génération. ON: Le contact SCA (bornes 21-22) a le comportement suivant: avec la barrière ouverte et en ouverture: contact fermé (témoin allumé) avec la barrière fermée: contact ouvert (témoin éteint) en fermeture: contact intermittent (clignotement) OFF: Le contact SCA se ferme selon les modalités prévues par le paramètre Temps alarme.																					
code Fixe	OFF	Code Fixe	ON: Le récepteur est configuré pour le fonctionnement en modalité code fixe, voir paragraphe "Clonage des Émetteurs radio". OFF: Le récepteur est configuré pour le fonctionnement en modalité rolling-code, voir paragraphe "Clonage des Émetteurs radio".																					
Prog. radio	ON	Programmation des radio commandes	ON: Active la mémorisation par radio des émetteurs: 1 - Appuyer en séquence sur la touche cachée (P1) et sur la touche normale (T1-T2-T3-T4) d'un émetteur déjà mémorisé en modalité standard au moyen du menu radio. 2 - Appuyer dans 10 s sur la touche cachée (P1) et sur la touche normale (T1-T2-T3-T4) d'un émetteur à mémoriser. Le récepteur quitte la modalité programmation après 10s, pendant lesquelles il est possible d'introduire de nouveaux émetteurs. Cette modalité n'exige par l'accès à l'unité de commande. OFF: Désactive la mémorisation par radio des émetteurs. Les émetteurs ne sont mémorisés qu'en utilisant le menu Radio spécialement prévu.																					
MAITRE/ESLAVE	OFF	Maitre/Esclave	ON: La centrale de commande est réglée comme Maître dans une connexion centralisée. OFF: La centrale de commande est réglée comme Esclave dans une connexion centralisée.																					

MENÜZUGRIFF

Taste OK drücken

bFt Software-Versione Steuerung
AbcdEF Gesamtzahl Betriebsvorgänge (in Zehnern)
0000 Betriebsvorgänge seit letztem Wartungstermin (in Zehnern)
0000
00 Zahl gespeicherte Fernsteuerungen

LEGENDA

+ ↑

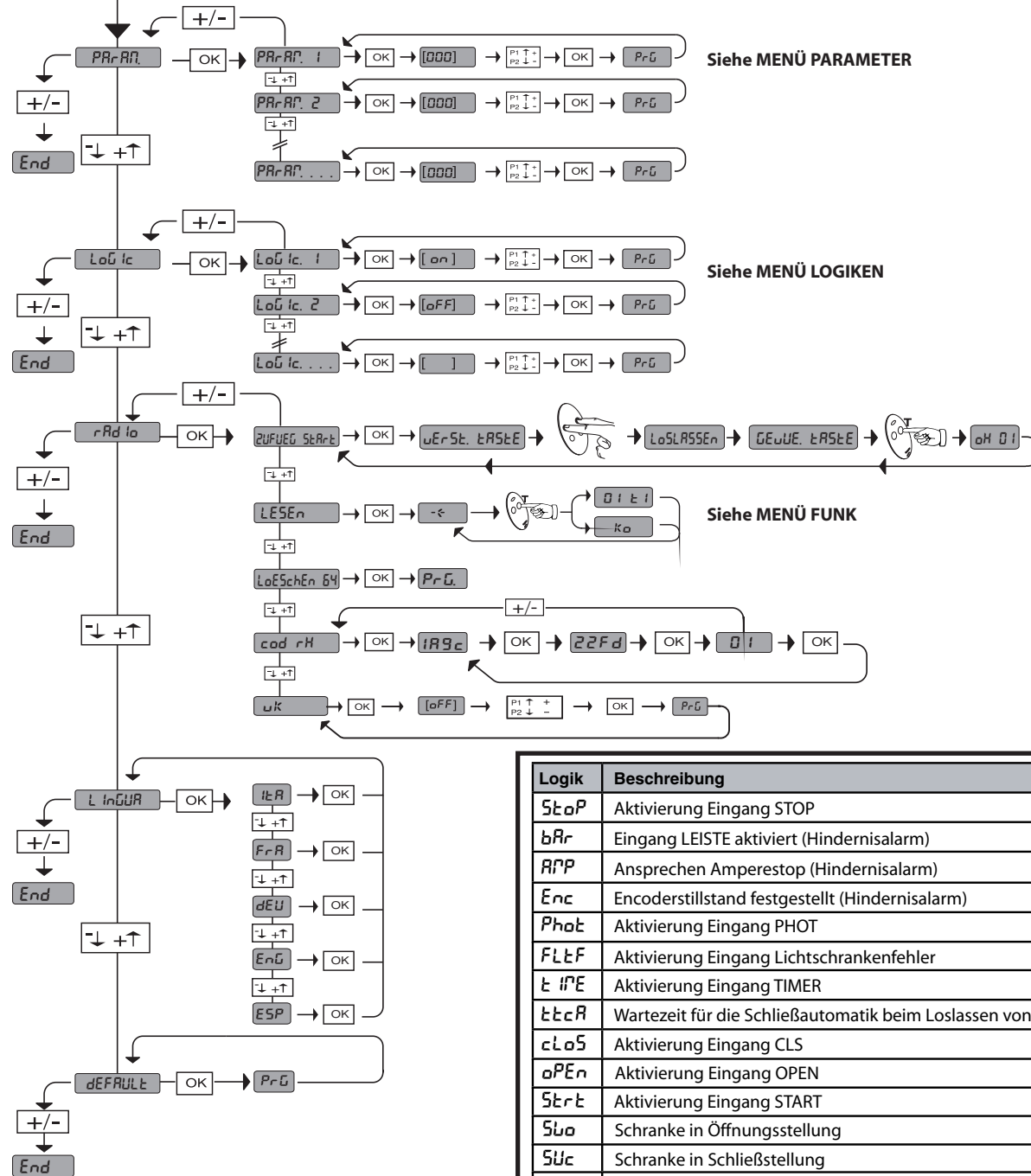
- ↓

OK ↶

Aufwärts } Annullieren / Zurück zum Hauptmenü

Abwärts }

Bestätigung/Aufleuchten Display



Siehe MENÜ PARAMETER

Siehe MENÜ LOGIKEN

Siehe MENÜ FUNK

Logik	Beschreibung
StoP	Aktivierung Eingang STOP
bAr	Eingang LEISTE aktiviert (Hindernisalarm)
rPp	Ansprechen Amperestop (Hindernisalarm)
Enc	Encoderstillstand festgestellt (Hindernisalarm)
Phot	Aktivierung Eingang PHOT
FLtF	Aktivierung Eingang Lichtschrankenfehler
t iPE	Aktivierung Eingang TIMER
t tCR	Wartezeit für die Schließautomatik beim Loslassen von TIMER
cLoS	Aktivierung Eingang CLS
oPEn	Aktivierung Eingang OPEN
StAr	Aktivierung Eingang START
Suo	Schranke in Öffnungsstellung
SÜc	Schranke in Schließstellung
rEFo	Eingang Referenzpunkt bei Öffnung aktiviert
rEFc	Eingang Referenzpunkt bei Schließung aktiviert
tH	Überlastungsmeldung (das System schließt den laufenden Betriebsvorgang ab und lässt keine weiteren Vorgänge zu, bis der Alarm aufgehoben ist).
ErOH	Eine Prüfung der Sicherheitselemente ist fehlgeschlagen
Er iH	Eine Prüfung der Motorsteuerung ist fehlgeschlagen
Er 2H	Versorgungskabel des Motors oder des Encodersignals vertauscht
Er 4H	Überlastfehler (Das System bleibt schutzabgeschaltet, bis die Fehlermeldung aufgehoben wird)
ErEF	Fehler - beide Referenzpunkte aktiv

35.40 — Eingestellte Schwelle Drehmoment %
 — Max. Drehmoment Motor %

ACHTUNG! Wichtige Hinweise zur Sicherheit. Bitte lesen und befolgen Sie aufmerksam die Hinweise sowie die Bedienungsanleitung, die das Produkt begleiten, denn eine falsche Installation des Produkts kann zu Verletzungen von Menschen und Tieren sowie zu Sachschäden führen. Sie liefern wichtige Hinweise zur Sicherheit, zur Installation, zur Benutzung und zur Wartung. Bewahren Sie die Anweisungen auf, um sie der technischen Dokumentation hinzuzufügen und sie später konsultieren zu können.

1) ALLGEMEINE SICHERHEIT

Dieses Produkt wurde ausschließlich für die in der vorliegenden Dokumentation angegebene Verwendung konzipiert und gefertigt. Andere Verwendungen können zu Beschädigungen des Produkts sowie zu Gefahren führen.

- Die Konstruktionsmaterialien der Maschine und die Installation müssen wo anwendbar den folgenden EU-Richtlinien entsprechen: 2004/108, 2006/95, 2006/42, 89/106, 99/05 sowie den nachfolgenden Abänderungen. In allen Ländern außerhalb der Europäischen Union sollten außer den geltenden nationalen Bestimmungen auch die vorgenannten Normen zur Gewährleistung der Sicherheit befolgt werden.
- Die Firma, die dieses Produkt herstellt (im Folgenden die „Firma“) lehnt jegliche Haftung für Schäden ab, sind zurückzuführen sind auf eine unsachgemäße Benutzung, die von der in der vorliegenden Dokumentation verschiedenes ist, auf die Nichtbeachtung des Prinzips der sachgerechten Ausführung bei den Türen, Toren usw. oder Verformungen, die während der Benutzung auftreten können.
- Die Installation muss von Fachpersonal (professioneller Installateur gemäß EN12635) unter Beachtung der Regeln der guten Technik sowie der geltenden Normen vorgenommen werden.
- Nehmen Sie vor der Installation des Produkts allen strukturellen Änderungen der Sicherheitselemente sowie der Schutz- und Abtrennvorrichtungen aller Bereiche mit Quetschungs- und Abtrenngefahr sowie allgemeinen Gefahren gemäß den Bestimmungen der Normen EN 12604 und 12453 oder der eventuellen lokalen Installationsnormen vor. Stellen Sie sicher, dass die gesamte Struktur die Anforderungen an Robustheit und Stabilität erfüllt.
- Vor der Installation muss die Unversehrtheit des Produkts überprüft werden.
- Die Firma haftet nicht für die Folgen der Nichtbeachtung der Regeln der guten Technik bei der Konstruktion und der Wartung der zu motorisierenden Tür- und Fensterrahmen sowie für Verformungen, die sich während der Benutzung ergeben.
- Stellen Sie bei der Installation sicher, dass das angegebene Temperaturintervall mit dem Installationsort der Automatisierung kompatibel ist.
- Installieren Sie das Produkt nicht in einer explosionsgefährdeten Umgebung. Das Vorhandensein von entzündlichen Gasen stellt eine große Gefahr für die Sicherheit dar.
- Unterbrechen Sie vor sämtlichen Eingriffen an der Anlage die Stromversorgung. Klemmen Sie falls vorhanden auch die eventuellen Pufferbatterien ab.
- Stellen Sie vor der Ausführung des elektrischen Anschlusses sicher, dass die Daten auf dem Typenschild mit denen des Stromnetzes übereinstimmen und, dass der elektrische Anschluss ein Differentialschalter sowie ein angemessener Schutz gegen Überstrom vorgeschaltet sind. Setzen Sie in die Stromversorgung der Automatisierung einen Schalter oder einen allpoligen thermomagnetischen Schalter ein, der unter Überspannungsbedingungen der Kategorie III die vollständige Trennung gestattet (Öffnung der Kontakte von 3 mm oder mehr).
- Stellen Sie sicher, dass der Stromversorgung ein Differentialschalter mit einer Eingriffsschwelle von nicht mehr als 0,03 A vorgeschaltet ist, der den geltenden Normen entspricht.
- Stellen Sie sicher, dass die Anlage ordnungsgemäß geerdet wird: Schließen Sie alle Metallteile der Schließvorrichtung (Türen, Tore usw.) und alle Komponenten der Anlage an, die eine Erdungsklemme aufweisen.
- Die Installation muss unter Verwendung von Sicherheits- und Steuerungsvorrichtungen vorgenommen werden, die der Norm EN 12978 und EN 12453 entsprechen.
- Die Aufprallkräfte können durch die Verwendung von verformbaren Leisten reduziert werden.
- Verwenden Sie elektrosensible oder druckempfindliche Vorrichtungen, falls die Aufprallkräfte die von den Normen vorgesehenen Werte überschreiten.
- Wenden Sie alle Sicherheitsvorrichtungen (Fotozellen, Sensoren usw.) an, die zum Schutz des Gefahrenbereiches gegen Aufprall, Quetschung, Erfassung und Abtrennung von Gliedmaßen erforderlich sind. Berücksichtigen Sie die geltenden Normen und Richtlinien, die Regeln der guten Technik, die Einsatzweise, die Installationsumgebung, die Betriebsweise sowie die vom System entwickelten Kräfte.
- Bringen Sie die von den geltenden Normen zur Ausweisung von Gefahrenbereichen (die Restrisiken) die vorgesehenen Signale an. Alle Installationen müssen wie von EN 13241-1 vorgeschrieben identifiziert werden.
- Bringen Sie nach Abschluss der Installation ein Typenschild an der Tür bzw. am Tor an.
- Dieses Produkt kann nicht an Türen installiert werden, in die Türen integriert sind (es sei denn, der Motor wird ausschließlich bei geschlossener Tür aktiviert).
- Falls die Automatisierung auf einer Höhe von weniger als 2,5 m installiert wird oder zugänglich ist, muss ein angemessener Schutz der elektrischen und mechanischen Bauteile gewährleistet werden.
- Installieren Sie alle feststehenden Bedienelemente so, dass sie keine Gefahren erzeugen und fern von beweglichen Bauteilen. Insbesondere die Totmannvorrichtungen müssen mit direkter Sicht auf den geführten Teil positioniert werden und falls sie keinen Schlüssel aufweisen, müssen sie in einer Höhe von mindestens 1,5 m installiert werden, sodass sie für das Publikum zugänglich sind.
- Bringen Sie zumindest eine optische Anzeigevorrichtung (Blinkleuchte) in gut sichtbarer Position an und befestigen Sie außerdem ein Schild Achtung an der Struktur.
- Bringen Sie einen Aufkleber, der die Funktionsweise der manuellen Entsperrung der Automatisierung angibt, in der Nähe des Manöverorgans an.
- Stellen Sie sicher, dass während des Manövers mechanische Risiken wie Quetschung, Abtrennung und Erfassung zwischen dem geführten Bauteil und dem feststehenden Bauteil vermieden werden.
- Stellen Sie nach der Installation sicher, dass der Motor der Automatisierung richtig eingestellt worden ist und, dass die Schutzsysteme den Betrieb ordnungsgemäß blockieren.
- Verwenden Sie bei allen Wartungs- und Reparaturarbeiten ausschließlich Originalersatzteile. Die Firma haftet nicht für die Sicherheit und den ordnungsgemäßen Betrieb der Automatik, falls Komponenten von anderen Herstellern verwendet werden.
- Nehmen Sie keine Änderungen an den Komponenten der Automatik vor, die von der Firma nicht ausdrücklich genehmigt werden.
- Unterweisen Sie die Benutzer der Anlage hinsichtlich der angewendeten Steuerungssysteme sowie des manuellen Manövers zur Öffnung im Notfall. Händigen Sie das Handbuch dem Endanwender aus.
- Entsorgen Sie die Verpackungsmaterialien (Plastik, Karton, Styropor usw.) unter Beachtung der geltenden Bestimmungen. Halten Sie Plastiktüten und Styropor von Kindern fern.

ANSCHLÜSSE

ACHTUNG! Verwenden Sie für den Anschluss an das Stromnetz: ein mehradriges Kabel mit einem Mindestquerschnitt von $5 \times 1,5 \text{ mm}^2$ oder $4 \times 1,5 \text{ mm}^2$ für die Drehstromspeisung oder $3 \times 1,5 \text{ mm}^2$ für die einphasige Speisung (das Kabel kann zum Beispiel dem Typ H05 VV-F mit Querschnitt von $4 \times 1,5 \text{ mm}^2$ entsprechen). Verwenden Sie für den Anschluss der Zusatzanlage Leiter mit einem Mindestquerschnitt von $0,5 \text{ mm}^2$.

-Verwenden Sie ausschließlich Tasten mit einer Schaltleistung von mindestens 10 A – 250 V.
-Die Leiter müssen in der Nähe der Klemmen zusätzlich befestigt werden (zum Beispiel mit Kabelbindern), um die spannungsführenden Bauteile von den Bauteilen mit niedriger Sicherheitsspannung zu trennen.

Das Netzkabel muss bei der Installation so abisoliert werden, dass der Erdungsleiter an die entsprechende Klemme angeschlossen werden kann. Dabei sollten die beiden anderen Leiter so kurz wie möglich gelassen werden. Der Erdungsleiter muss der letzte sein, der sich löst, falls das Kabel Zug ausgesetzt wird.

ACHTUNG! Die Leiter mit sehr niedriger Sicherheitspannung müssen von den Leitern mit niedriger Spannung getrennt verlegt werden.

Der Zugang zu den spannungsführenden Bauteilen darf ausschließlich für Fachpersonal (professioneller Installateur) möglich sein.

ÜBERPRÜFUNG UND WARTUNG DER AUTOMATISIERUNG

Nehmen Sie vor der Inbetriebnahme der Automatisierung sowie während der Wartungseingriffe eine sorgfältige Kontrolle der folgenden Punkte vor:

- Stellen Sie sicher, dass alle Komponenten sicher befestigt worden sind.
- Überprüfen Sie das Starten und das Anhalten mit manueller Steuerung.
- Überprüfen Sie die normale oder die individuell angepasste Funktionsweise.
- Nur für Schiebetore: stellen Sie sicher, dass die Zahnstange und das Ritzel mit einem Spiel von 2 mm auf der gesamten Länge der Zahnstange ineinander greifen; halten Sie die Gleitschiene immer sauber und frei von Schmutz.
- Nur für Schiebetore und Schiebetüren: Sicherstellen, dass die Gleitschiene des Tors gerade und horizontal ist und, dass die Räder dem Gewicht des Tors angemessen sind.
- Nur für hängende Schiebetore (Cantilever): Sicherstellen, dass während des Manövers keine Absenkung und keine Oszillationen vorhanden sind.
- Nur für angeschlagene Tore: Sicherstellen, dass die Rotationsachse des Torflügels vollkommen vertikal ist.
- Nur für Schranken: Vor dem Öffnen der Tür muss die Feder entspannt sein (vertikale Schranke).
- Überprüfen Sie den ordnungsgemäßen Betrieb aller Sicherheitsvorrichtungen (Fotozellen, Tastleisten usw.) sowie die richtige Einstellung der Quetschutzvorrichtung; überprüfen Sie dazu, ob der Wert der Aufprallkraft, der von der Norm EN 12445 vorgeschrieben wird, unterhalb der Angaben in der Norm EN 12453 liegt.
- Die Aufprallkräfte können durch die Verwendung von verformbaren Leisten reduziert werden.
- Überprüfen Sie die Funktionsweise des Notfallmanövers, falls vorgesehen.
- Überprüfen Sie die Öffnung und die Schließung mit angeschlossenen Steuervorrichtungen.
- Überprüfen Sie die elektrischen Anschlüsse und die Verkabelung sowie insbesondere den Zustand der Isolierungen und der Kabeldurchführungen.
- Nehmen Sie während der Wartung eine Reinigung der Linsen der Fotozellen vor.
- Aktivieren Sie während der Nichtbenutzung der Automatisierung der Notfallentsperrung (siehe Abschnitt „NOTFALLMANÖVER“), um den geführten Teil in Leerlauf zu setzen und so das Öffnen und Schließen von Hand zu ermöglichen.
- Falls das Netzkabel beschädigt ist, muss es vom Hersteller, von dessen Kundendienst oder von ähnlich qualifiziertem Personal ausgewechselt werden, um alle Risiken zu vermeiden.
- Bei Installation von Vorrichtungen vom Typ „D“ (wie definiert von EN 12453) mit nicht überprüfem Anschluss wird eine obligatorische Wartung mit zumindest halbjährlicher Frequenz vorgeschrieben.
- Die so wie oben beschriebene Wartung muss mit einer mindestens jährlichen Regelmäßigkeit oder kürzeren Zeitintervallen wiederholt werden, falls die Eigenschaften des Installationsortes dies verlangen sollten.

ACHTUNG!

Die Motorisierung dient zur Vereinfachung der Benutzung des Tors bzw. der Tür und sie löst keine Installations- oder Wartungsmängel.

VERSCHROTTUNG

Bei der Entsorgung der Materialien müssen die geltenden Bestimmungen beachtet werden. Bei der Verschrottung der Automatisierung gibt es keine besonderen Risiken, die auf der Automatisierung selbst beruhen. Bei der Wiederverwertung der Materialien sollte sie nach Typen getrennt werden (elektrische Teile - Kupfer - Aluminium - Kunststoff usw.).

ENTSORGUNG

Falls die Automatisierung ausgebaut wird, um an einem anderen Ort wieder eingebaut zu werden, muss Folgendes beachtet werden:

- Unterbrechen Sie die Stromversorgung und klemmen Sie die gesamte elektrische Anlage ab.
- Entfernen Sie den Trieb von der Befestigungsbasis.
- Bauen Sie sämtliche Komponenten der Installation ab.
- Nehmen Sie die Ersetzung der Bauteile vor, die nicht ausgebaut werden können oder beschädigt sind.

DIE KONFORMITÄTSERKLÄRUNG KANN AUF DER FOLGENDEN WEBSEITE KONSULTIERT WERDEN: WWW.BFT.IT, IM BEREICH PRODUKTE

Alles, was im Installationshandbuch nicht ausdrücklich vorgesehen ist, ist untersagt. Der ordnungsgemäße Betrieb des Triebes kann nur garantiert werden, wenn alle angegebenen Daten eingehalten werden. Die Firma haftet nicht für Schäden, die auf die Nichtbeachtung der Hinweise im vorliegenden Handbuch zurückzuführen sind. Unter Beibehaltung der wesentlichen Eigenschaften des Produktes kann die Firma jederzeit und ohne Verpflichtung zur Aktualisierung des vorliegenden Handbuches Änderungen zur technischen, konstruktiven oder handelstechnischen Verbesserung vornehmen.

2) ALLGEMEINES

Kompakte elektromechanische Schranke zum Absperren von Privatgrundstücken, Parkplätzen oder Zufahrten. Erhältlich für Durchfahrtsbreiten von 4 bis 8 Metern. Einstellbare elektronische Endlagenschalter garantieren dafür, dass der Baum an der richtigen Stelle anhält. Bei intensiver Nutzung schaltet ein Wärmefühler den Kühllüfter zu.

Die Notfallentriegelung für die Handbedienung wird durch über ein Schloss veranlasst, in das nur ein individueller Schlüssel passt.

Der Antrieb ist bei der Lieferung standardmäßig für den linksseitigen Aufbau ausgelegt.

Bei Bedarf kann die Öffnungsrichtung jedoch mit einfachen Handgriffen umgekehrt werden.

Die Grundplatte des Modells BM (auf Anfrage erhältlich) erleichtert die Schrankeninstallation.

Bereits vorhandene Vorrichtungen vereinfachen die Zubehörmontage, ohne dass Bohrungen notwendig sind.

Die Steuerung **LIBRA C MV** wird vom Hersteller mit Standardeinstellungen geliefert, die auf dem integrierten Display oder mittels Universal-Programmiergerät änderbar sind.

3) TECHNISCHE DATEN

Versorgungsspannung:	230V±10% 50/60Hz(*)
Leistungsaufnahme:	300W
Stromaufnahme (mit Zubehör):	1 A
Interne Schmierung:	Dauerfett
Max. Drehmoment:	600 Nm
Öffnungsdauer:	6s (5-6m), 8s (8m)
Baumlänge:	4 m (MICHELANGELO 40) 5-6m (MICHELANGELO 60) da 6m a 8m (MICHELANGELO 80)
Stoßreaktion:	Encoder
Mechanische Handentriegelung:	Individueller Schlüssel
Baumart:	rechteckig / rund
Fins de course:	Eingebaute, elektronischeinstellbare Endschalter
Max. Anzahl Betriebsvorgänge in 24h (Belastungsspitze):	Dauerbetrieb
Betriebstemperatur:	-20°C bis +55°C
Schutzart:	IP 24
Antriebsgewicht (ohne Baum):	55 Kg (MICHELANGELO 40) 58 Kg (MICHELANGELO 60) 68 Kg (MICHELANGELO 80)
Abmessungen:	siehe Fig. A
Netzisolierung/Niederspannung:	> 2MΩhm 500V ---
Spannungsfestigkeit:	Netz/bt 3750V ~ für 1 Minute
Strom Motorausgang:	20A max (MICHELANGELO 40) 25A max (MICHELANGELO 60) 30A max (MICHELANGELO 80)
Temperatur für Lüftungszuschaltung:	80°C
Zubehörspeisung:	24V~(180mA Aufnahme max)
Kontrollampe Tor offen:	24V~ 3W max
Blinkleuchte:	24V~ 25W max
Schmelzsicherungen:	siehe Abbildung I-L
Kombinationen	4 Milliarden
Max. Anzahl abspeicherbare Funkfernbedienungen	63

(*)= Spezielle Versorgungsspannungen auf Anfrage

Verwendbare Sendertypen:

Alle kompatiblen Sender mit ROLLING CODE

**4.1) GRUNDPLATTE (Fig. B1)****4.2) BEFESTIGUNG VERÄNKERUNG (Fig. B2)****5) MONTAGE DES ANTRIEBS**

⚠ VORSICHT! Die Schranke ist ausschließlich für durchfahrende Fahrzeuge bestimmt. Fußgänger dürfen den Aktionsbereich der Anlage nicht passieren. Für sie ist deshalb ein eigener Fußgängerweg vorzusehen.

Die Durchfahrt ist mit der Pflichtbeschilderung aus Fig. A angemessen zu kennzeichnen.

ACHTUNG: Vor dem Öffnen der Klappe muss die Feder entlastet sein (Baum in senkrechter Stellung). Die Gehäuseklappe muss zum Grundstückseigentum gerichtet sein. Befindet sich das Gehäuse, wenn man in der Durchfahrt steht und vom abgesperrten Grundstück wegschaut, auf der linken Seite, ist die Schranke "links", befindet sich das Gehäuse auf der rechten Seite, ist die Schranke "rechts".

Der Antrieb wird stets für die linksseitige Montage vorbereitet geliefert.

5.1) ÖFFNEN UND SCHLIESSEN VON ABDECKUNG UND TÜR (Fig. D)**5.2) POSITIONIERUNG DES KASTENS Fig. E.****5.3) Befestigung der bäume (Fig. F)****6) SONDERZUBEHÖR (Fig. G)**

Fundamentplatte - BM.

Beleuchtungssatz - Baum - KIT MCL LIGHT.

Blinkleuchtsatz - KIT MCL LAMPO.

Pendelstütze für Schrankenbaum - MOOVI GA/MCL FAF.

Auflagegabel für Schrankenbaum - FAF (obligatorisch mit Stange zu 7-8 m).

Bausatz Lichtschranken-Haltesäule für "cellula 130" - KIT MCL 130 (nur ohne GA und SB).

Vormontierter Gitterbehang für Schrankenbaum - SB (nur BAUM ELL 6).

Passive Sicherheitsleiste BIR.

Schutzprofil für die Ober- oder Unterseite des Baumes - MCL PCA 6/8.

Schrankenbäume ELL 6 - ATT 704/706 - ATT 504/502.

MONTAGESATZ ACC MCL ATT (für ATT 704/706 - ATT 504/502).

MONTAGESATZ ACC MCL ELL (für ELL 6).

MONTAGESATZ SCHEDA MCL.

LOOP.

RMM (Metallmassenmelder 24 V) (Fig. AG)

KIT MCL BAT.

KIT MCL RFL.

6.1) Zubehör MICHELANGELO 40-60: Begrenzungen Schrankbaumlänge und Ausbalancierung (Fig. G1)

Weitere Informationen zur Installation und Verwendung der Zubehörtartikel finden Sie in den zugehörigen Gebrauchsanweisungen.

6.2) Zubehör MICHELANGELO 80 Fig.G2**6.3) BAUMGEWICHTSAUSGLEICH (Fig. G3)****6.4) EINHAKEN UND SPANNEN DER FEDER ABB. AC-AD****7) Rechtsseitige Montage (Fig. AA, AB)**

- Die Auswuchtung des Schrankenbaumes wie in Fig. G3 beschrieben vornehmen.

- An der Steuerung die Betriebslogik für die Reversierung auf ON setzen.

⚠ Achtung: Die Reversierungslogik muss für linksseitig aufgebaute Schranken auf OFF, für Schranken mit rechtsseitigem Aufbau auf ON gesetzt werden. Andernfalls funktionieren die Endlagenschalter nicht oder es wird eine Fehlermeldung bezüglich der Encoderrichtung ausgegeben.

8) Montage Cellula 130 (Fig. AE-AF)**9) Montage Ständer MCL 130 (Fig. AF)****10) VORBEREITUNG DER ELEKTRISCHEN INSTALLATION**

ACHTUNG: Vor dem Öffnen der Klappe muss die Feder entlastet sein (Baum in senkrechter Stellung). Die elektrische Installation (Fig. A) unter Beachtung der für elektrische Anlagen geltenden Vorschriften. Der Netzanschluss ist klar von den Steuerleitungen (Lichtschranke, Sicherheitsleiste, etc.) getrennt zu halten.

ACHTUNG! Zum Anschluß an das Netz ein mehrpoliges Kabel mit einem Mindestquerschnitt von 3x1.5mm² verwenden, dessen Typ von den obigen Vorschriften zugelassen wird (wenn das Kabel beispielsweise nicht geschützt ist, muß es mindestens H07RN-F entsprechen, ist es geschützt, muß es mindestens H05 VV-F entsprechen und einen Querschnitt von 3x1.5mm² haben).

In Fig. A werden die Anzahl und der Querschnitt für die Stromkabelänge von 100 Metern angegeben. Sollte sie höher sein, muß der Querschnitt anhand des vorhandenen Leitungswiderstandes berechnet werden. Sind die Steuerleitungen länger als 50 Meter oder erreichen kritische Störbereiche, ist eine Entkopplung der Steuer- und Sicherheitseinrichtungen durch geeignete Relais ratsam.

Hauptbestandteilen einer Anlage sind (Fig. A):

I) Allpoliger geprüfter, ausreichend stromfester Schalter mit Kontaktabstand von mindestens 3,5 mm, versehen mit einer Einrichtung, die die Anlage als Schutz gegen Überlastungen und Kurzschlüsse vom Netz trennen kann. Falls noch nicht vorhanden, muß der Anlage zusätzlich ein geprüfter Fehlerstromschutzschalter mit einer Schwelle von 0.03A vorgeschaltet werden.

QR) Steuerung und Funkempfänger.

S) Schlüsselschalter.

AL) Blinkleuchte.

M) Antriebe.

A) Schrankenbaum.

F) Auflagegabel.

- CS)** Sicherheitsleiste.
Ft,Fr) Lichtschrankenpaar.
CF) Lichtschrankenständer.
T) Sender 1-2-4 Kanäle.
RMM) Induktionsschleifendetektor.
LOOP) Induktionsschleife.

11) ELEKTRISCHER ANSCHLUSS (Fig. H-I)

VORSICHT: Die Elektroanschlüsse müssen von erfahrenen Fachleuten fachgerecht vorgenommen werden. Dabei ist geeignetes Material zu benutzen, alle geltenden Bestimmungen sind zu beachten.

Die Netzanschlüsse sind klar von den Betriebsanschlüssen zu trennen.

Bereiten Sie die elektrische Anlage nach den einschlägigen Vorschriften für elektrische Anlagen.

Der Anlage vorzuschalten ist ein Trennschalter mit Kontaktabstand von mindestens 3,5 mm, versehen mit einem magnetthermischen und Differentialschutz, dessen Höchstlast dem Energieverbrauch des Gerätes angepaßt ist.

Benutzen Sie ausschließlich Kabel, z. B. mit einem Querschnitt von 3x1,5mm² (H05VV-F), dessen Typ von den harmonisierten oder nationalen Vorschriften zugelassen ist und dessen Querschnitt den vorgeschalteten Sicherungseinrichtungen, dem Geräteverbrauch und den Installationsgegebenheiten angepaßt ist.

Vorgehensweise:

- Entfernen Sie die Abdeckung des Transformators.
- Die Befestigungsschraube der Abdeckung (Fig. I Rif. 1) lösen und entnehmen.
- Die Kabel am Klemmenblock fixieren (Fig. I Rif. 2)

L AUSSENLEITER
N MITTELLEITER

ERDE

- zum Schließen der Abdeckung umgekehrt zu Schritt 2 vorgehen.
- Setzen Sie die Abdeckung des Transformators ein und blockieren Sie sie mit den Langlöchern über dem Transformator (Fig. I Rif. 3-4).

KLEMME	BESCHREIBUNG
1-2	Kühlbläsersteuerung
3-4	Nicht verwendet
6-7	Anschlüsse Motor
15-5	Anschlüsse Motor, referenzpunkt beim Schließvorgang
15-8	Anschlüsse Motor, referenzpunkt beim Öffnungsvorgang
9-10	Blinkleuchtenanschluss (24 V~, 25W)
11-12	Ausgang 24 V~ 180mA max - Speisung Lichtschranke oder andere Vorrichtungen (11+,12-)
13-14	Ausgang 24 V~ 180mA max - Speisung Sender geprüfte Lichtschranke (VSafe 13+,14-)
15-16	Knopf START (N.O.)
15-17	Knopf STOP (N.C.). Falls nicht verwendet, überbrückt lassen
15-18	Eingang Fotozelle (N.C.). Falls nicht verwendet, überbrückt lassen
19	Eingang FAULT Fotozelle (N.O.) für Fotozellen mit Schließprüfkontakt (N.O.)
15-20	Eingang Sicherheitsleiste (N.C.). Falls nicht verwendet, überbrückt lassen.
21-22	Ausgang Kontrolllampe "Schranke offen" (Kontakt N.O., 24V~/3W max) oder wahlweise Alarmausgang (siehe Konfiguration Abschnitt), Anschluss An Das Parkplatzbewirtschaftungssystem Parky)
23-24-25-26	Encodereingänge
15-27	Knopf ÖFFNEN (OPEN N.O.). Wenn der TIMER auf OPEN aktiviert ist und der Eingang für mehr als 3 Sek. angesprochen wird, schaltet der Uhreingang um (TIMER N.O.). Wird er angesprochen, öffnet der Eingang TIMER die Schranke und hält die Öffnung aufrecht. Wenn er nicht mehr angesprochen ist, leitet er nach Ablauf der unter dem Parameter "Zeit für Schließautomatik" vorgegebenen Wartedauer die Schließung ein (unabhängig vom Zustand der Logik TCA). Wenn der Vorgang durch die Betätigung von STOP oder dem Einschreiten von Sicherheitsvorrichtungen unterbrochen wird, kann er mit Hilfe des Eingangs START wieder aufgenommen werden
15-28	Knopf SCHLIESSEN (CLOSE N.O.)
JP8-JP6	Platinenspeisung (24V~) (JP8+,JP6-)

12) EINSTELLUNGEN

EMPFOHLENE EINSTELLSEQUENZ:

Einstellung der Endschalter (Siehe den entsprechenden Abschnitt) Fig.M
Programmierung Fernbedienung (Fig. O)
Eventuelle Einstellungen der Parameter / Logiken

13) MENÜ PARAMETER (PPr-Rf)

(TABELLE "A" PARAMETER)

14) MENÜ LOGIKEN (LoG ic)

(TABELLE "B" LOGIKEN)

15) MENÜ FUNK (rRd io)

Logik	Beschreibung
	Hinzufügen Taste Start Ordnet die gewünschte Taste dem Befehl Start zu
LESEn	Lesen Nimmt die Überprüfung einer Taste eines Empfängers vor und gibt falls abgespeichert die Nummer des Empfängers im Speicherplatz (von 01 bis 64) und die Nummer der Taste (T1-T2-T3 oder T4) zurück.
LoESchEn 64	Liste löschen ACHTUNG! Entfernt alle abgespeicherten Fernbedienungen aus dem Speicher des Empfängers
cod rH	Lesen Code Empfänger Zeigt den Code des Empfängers an, der für das Clonen der Fernbedienungen erforderlich ist.
uk	ON =Befähigt die Fernprogrammierung der Karten über einen zuvor abgespeicherten Sender W LINK.Dieser Befähigung bleibt nach dem letzten Drücken der Fernbedienung W LINK drei Minuten aktiv. OFF = Programmierung W LINK deaktiviert.

- WICHTIGER HINWEIS: KENNZEICHNEN SIE DEN ERSTEN ABGESPEICHERTEN SENDEMIT DER SCHLÜSSEL-MARKE (MASTER).

Bei der manuellen Programmierung vergibt der erste Sender den SCHLÜSSELCODE DES EMPFÄNGERS; dieser Code ist für das anschließende Clonen der Funkbedienungen erforderlich.

Der eingebaute Empfänger Clonix weist außerdem einige wichtige erweiterte Funktionen auf:

- Clonen des Master-Senders (Rolling-Code oder fester Code)
- Clonen zur Ersetzung von bereits in den Empfänger eingegebenen Sendern
- Verwaltung der Datenbank der Sender
- Verwaltung Empfängergruppe

Bitte nehmen Sie für die Benutzung dieser erweiterten Funktionen auf die Anweisungen des Universal-Handprogrammiergerät und die Programmieranleitung CLONIX Bezug, die zusammen mit den Universal-Handprogrammiergerät geliefert werden.

16) MENÜ SPRACHE (SP-RChE)

Gestattet die Einstellung der Displaysprache der Programmierereinheit.

17) MENÜ DEFAULT (dEFrULt)

Stellt die Steuereinheit auf die Defaultwerte zurück.

18) ANSCHLUSS AN DAS PARKPLATZBEWIRTSCHAFTUNGSSYSTEM PARKY

Die Platine kann so konfiguriert werden, dass ein Ausgang für die Kontrolle des Schrankenstatus zur Verfügung gestellt wird. Deaktiviert man die Alarmlogik SCA (OFF) und setzt man den Parameter Alarmzeit auf 0 s, so ist der Kontakt SCA (21-22) folgendermaßen konfiguriert (Fig. H Rif. 6):

- Kontakt zwischen den Klemmen 21-22 bei **abgesenkter** Schranke **geschlossen**
- Kontakt zwischen den Klemmen 21-22 bei **hochgefahrener** Schranke **geöffnet**

19) EINSTELLUNG DER ENDLAGENSCHALTER

ACHTUNG: Vor dem Öffnen der Klappe muss die Feder entlastet sein (Baum in senkrechter Stellung). Die Schranke besitzt programmierbare elektronische Endlagenschalter und mechanische Halteanschläge. Zwischen dem elektrischen Endschalter und dem mechanischen Halteanschlag muss sowohl bei der Schließung als auch der Öffnung ein Spielraum (ungefähr 1") zum Drehen verbleiben (Fig. N).

Die Einstellung der Endschalterpositionen für die Öffnung und Schließung erfolgt dadurch, dass die Parameter der Steuerung "Kalibrierung Öffnungsposition" und "Kalibrierung Schließposition" geändert werden: Wird der Parameterwert erhöht, verschieben sich die Endschalterpositionen in Öffnungsrichtung. Das Ausmaß der Verschiebung hängt von der tatsächlichen Baumlänge ab: Bei einem 6-m-Baum führt die Änderung um eine Einheit (1.0) zu einer Verschiebung um etwa 4,4 cm, bei einem 8 m langen Baum beträgt die Verschiebung dem Verhältnis entsprechend ungefähr 5,8 cm.

Die tatsächliche Schließposition hängt teilweise auch von der Laufgeschwin-

digkeit ab. Es ist deshalb angebracht, die Endschalter erst nach der Einstellung der anderen Betriebsparameter zu justieren. Um die korrekten Maßwerte zu bestimmen, wird empfohlen, einige vollständige Vorgänge hintereinander zu fahren.

20) NOTENTRIEGELUNG (Fig. Y)

21) STÖRUNGEN. GRÜNDE UND ABHILFEN.

21.1) Der Schranke öffnet sich nicht. Motor dreht nicht.

ACHTUNG: Vor dem Öffnen der Klappe muss die Feder entlastet sein (Baum in senkrechter Stellung).

- 1) Kontrollieren, ob die Lichtschranke nicht verschmutzt noch anspricht oder richtig ausgerichtet ist. Je nach Ergebnis weiterverfahren. Sicherheitsleiste überprüfen.
- 2) Den korrekten Anschluß von Motor und Betriebskondensator kontrollieren.
- 3) Prüfen, ob das elektrische Zubehör ordnungsgemäß gespeist wird. Die Funktionsfähigkeit der Sicherungen kontrollieren. Falls die Sicherung nicht funktioniert, muss sie entnommen (und ausgetauscht) werden, wie in Fig. I-L gezeigt.
- 4) Mit der Autodiagnose der Steuerung (siehe MENÜZUGRIFF) wird kontrolliert, ob die Funktionen korrekt arbeiten. Falls ein Fehler auftritt, ist seine Ursache zu ermitteln. Wenn die Autodiagnose anzeigt, daß ein Startbefehl erteilt wird, kontrollieren Sie bitte, ob Fernbedienungen, Startknöpfe oder andere Steuerungsvorrichtungen den Startkontakt aktivieren (geschlossen halten).

- 5) Wenn die Steuerung nicht funktioniert, sollte sie ersetzt werden.
- 6) Prüfen Sie die Funktion der Mikroschalter für die Referenzpunkte, indem Sie die Meldungen auf dem Display der Steuerung prüfen.
- 7) Die Federführungsstangen fetten, falls ungewöhnliche Geräusche oder Vibrationen auftreten.

21.2) Der Schrankenbaum öffnet sich nicht. Der Motor dreht, aber es erfolgt keine Bewegung.

- 1) Die Notentriegelung ist betätigt worden. Die Entriegelung in den Normalbetrieb zurückdrehen.
- 2) Wenn die Notentriegelung auf Motorbetrieb steht, die Funktionsfähigkeit des Getriebemotors überprüfen.

TABELLE "A" - MENÜ PARAMETER - (PAr-Rf)

Parameter	min.	max.	default	Definition	Beschreibung
t c R	1	180	10	Zeit Schließautomatik	Zeit Schließautomatik [s] Vorzugeben ist ein Zeitwert von 1 bis 180 Sekunden, nach dessen Ablauf die automatische Schließung erfolgt. Die Schließautomatik kann mit Hilfe der Logik TCA deaktiviert werden, hat aber trotzdem beim Loslassen von TIMER Gültigkeit.
d r E h n a n	60	99	85	Maximales Drehmoment	Maximales Drehmoment [%] Eingestellt von 60% bis 99% wird das höchste Drehmoment, das der Antrieb bereitstellen können muss, bevor ein Hindernisalarm ausgelöst wird. Bei Vorgabe des Höchstwertes ist die Kontrolle ausgeschaltet.
b E S c h L.	1	99	75	Beschleunigung	Beschleunigung [%] Sonderparameter 14 bei den Universal-Programmierern der zweiten Generation. Die Beschleunigung, die auf den Beginn jeder Bewegung angewendet wird, auf einen Wert zwischen 1% und 99% einstellen.
a F F. G E S.	1	99	99 M60 50 M80	Öffnungs-/ Schließgeschwindigkeit	Öffnungs-/Schließgeschwindigkeit [%] Eingestellt wird der Zahlenwert für die Geschwindigkeit: 1% entspricht der Geschwindigkeit beim Soft-Stop, 99% der Höchstgeschwindigkeit.
b r E n S E	0	85	50	Bremung	Bremung [%] Einstellung von 0% bis 85% des während des bremsung zur Anwendung kommenden Drehmoments. Die Position für den Beginn der Verlangsamung wird automatisch anhand dieses Parameters und der tatsächlichen Bewegungsgeschwindigkeit errechnet.
n o t b r E n S.	75	99	75	Notbremung	Notbremung [%] Die Stärke der Bremung bei Richtungsumkehr oder Nothalt auf einen Wert zwischen 75% und 99% einstellen: Geringere Werte als die Einstellungswerte des Parameters "Bremung" bleiben ohne Wirkung.
a F F. H A L	0	100	82	Kalibrierung Öffnungsposition	Kalibrierung Öffnungsposition [%] Sonderparameter 1 bei den Universal-Programmierern der zweiten Generation. Hier wird der Referenzpunkt von 0,0 bis 100,0 für die gewünschte Öffnungsposition bestimmt (siehe Abschnitt Einstellung Der Endlagenschalter).
S c h. H A L.	0	100	21	Kalibrierung Schließposition	Kalibrierung Schließposition [%] Sonderparameter 2 bei den Universal-Programmierern der zweiten Generation. Hier wird der Referenzpunkt von 0,0 bis 100,0 für die gewünschte Schließposition bestimmt (siehe Abschnitt Einstellung Der Endlagenschalter).
t. A L A r f	10	240	30	Alarmzeit	Alarmzeit [%] Bei einer Hinderniserfassung oder einem Ansprechen der Fotozellen für eine längere als die eingestellte Dauer (variabel zwischen 10 s und 240 s) wird der Kontakt SCA hergestellt. Dieser wird anschließend bei Erteilung des Stoppbefehls oder bei Betätigung der Schließendschalter geöffnet. Diese Funktion ist nur dann aktiviert, wenn die Alarmlogik SCA auf OFF gesetzt ist. Bei einem Einstellwert von 0 s bildet der Kontakt SCA die Verbindung zum Parky-System (siehe Abschnitt Anschluss An Das Parkplatzbewirtschaftungssystem Parky).
Z o n E	0	127	0	Zone	Zone [] Festzulegen ist hier eine Zonennummer zwischen 0 und 127.

MONTAGEANLEITUNG

TABELLE "B" - MENÜ LOGIKEN (LOGIC)

Logik	default	Definition	Beschreibung																					
tcR	ON	Zeit Schließautomatik	ON: Aktivierung der Schließautomatik OFF: Ausschalten der Schließautomatik. Anmerkung: Die automatische Schließung beim Loslassen von TIMER kann nicht deaktiviert werden.																					
2 Schritk	OFF	2-Schritt-Logik	ON: Der 2-Schritt-Betrieb ist aktiviert (hat Vorrang vor der "3-Schritt-Logik"). OFF: Der 2-Schritt-Betrieb ist deaktiviert; die 4-Schritt-Logik ist aktiviert, wenn die "3-Schritt-Logik" auf OFF gesetzt ist.																					
3 Schritk	ON	Schritt-Logik	ON: Der 3-Schritt-Betrieb ist aktiviert (wenn die "2-Schritt-Logik" auf OFF steht). OFF: Die 3-Schritt-Logik ist deaktiviert; die 4-Schritt-Logik ist aktiviert, wenn die "2-Schritt-Logik" auf OFF steht. <i>Reaktion auf den STARTIMPULS</i> <table border="1" style="margin-left: auto; margin-right: auto;"> <thead> <tr> <th>Schranke</th> <th>2-Schritt</th> <th>3-Schritt</th> <th>4-Schritt</th> </tr> </thead> <tbody> <tr> <td>geschlossen</td> <td rowspan="2">Öffnung</td> <td rowspan="2">Öffnung</td> <td>Öffnung</td> </tr> <tr> <td>bei Schließung</td> <td>stopp</td> </tr> <tr> <td>offen</td> <td rowspan="2">Schließung</td> <td rowspan="2">Schließung</td> <td>Schließung</td> </tr> <tr> <td>bei Öffnung</td> <td>stopp + TCA</td> <td>stopp + TCA</td> </tr> <tr> <td>nach Stopp</td> <td>Öffnung</td> <td>Öffnung</td> <td>Öffnung</td> </tr> </tbody> </table>	Schranke	2-Schritt	3-Schritt	4-Schritt	geschlossen	Öffnung	Öffnung	Öffnung	bei Schließung	stopp	offen	Schließung	Schließung	Schließung	bei Öffnung	stopp + TCA	stopp + TCA	nach Stopp	Öffnung	Öffnung	Öffnung
Schranke	2-Schritt	3-Schritt	4-Schritt																					
geschlossen	Öffnung	Öffnung	Öffnung																					
bei Schließung			stopp																					
offen	Schließung	Schließung	Schließung																					
bei Öffnung			stopp + TCA	stopp + TCA																				
nach Stopp	Öffnung	Öffnung	Öffnung																					
IMPULSBL. AUF	ON	Impulssperre in Auf	ON: Ein Startimpuls während der Öffnungsphase hat keine Wirkung OFF: Ein Startimpuls während der Öffnung hat Wirkung																					
IMPULSBL. tcR	OFF	Impulssperre TCA	ON: Ein Startimpuls während der Pause TCA hat keine Wirkung. OFF: Ein Startimpuls während der Pause TCA hat Wirkung.																					
uolALArn	OFF	Voralarm	ON: Die Blinkleuchte geht etwa 3 Sekunden vor dem Anspringen des Motors an. OFF: Die Blinkleuchte geht gleichzeitig mit dem anspringenden Motor an.																					
totman	OFF	Totmannsteuerung	ON: Totmannsteuerung: Der Vorgang wird solange fortgesetzt, wie die Befehlstasten OPEN und CLOSE gedrückt gehalten werden. Die Fernbedienung ist nicht verwendbar. OFF: Normaler Impulsbetrieb.																					
SchNELLE - SchLIES.	OFF	Schnellschließung	ON: Das Schranke wird nach Räumen der Lichtschranke geschlossen, bevor das Ende der eingestellten TCA-Pause erreicht ist. OFF: Parameter ausgeschaltet																					
Fotoz. AUF	ON	Fotozellen bei Öffnung	ON: Wird die Lichtschranke beim Öffnen verdunkelt, so ist sie nicht in Betrieb. Beim Schließen wird die Bewegungsrichtung sofort umgekehrt. OFF: Wird die Lichtschranke verdunkelt, so wird sie während der Öffnung und Schließung aktiviert. Beim Schließen führt die Verdunkelung erst dann zur Bewegungsumkehr, wenn die Lichtschranke geräumt wurde.																					
test Phot	OFF	Lichtschrankentest	ON: Einschalten der Lichtschrankenprüfung OFF: Ausschalten der Lichtschrankenprüfung																					
inv. dir	OFF	Reversierung	ON: Für rechtsseitig aufgestellte Schranke (siehe Abschn. Rechtsseitige Montage) OFF: Für linksseitig aufgebaute Schranke WICHTIG: der Default-Befehl hat keine Auswirkungen auf diese Logik.																					
timer	OFF	TIMER auf OPEN	Spezial-Dipschalter 1 auf den Universalprogrammierern der zweiten Generation. ON: OPEN für mehr als 3s gedrückt, wird zu TIMER OFF: Eingang TIMER deaktiviert																					
ALARm SCA	ON	Alarmer SCA	Signalausgang auf Universalprogrammierern der zweiten Generation. ON: Der Kontakt SCA (Klemmen 21-22) verhält sich wie folgt: bei offener Schranke beim Öffnen: Kontakt hergestellt (Kontrollampe leuchtet). bei geschlossener Schranke: Kontakt geöffnet (Kontrollampe aus) beim Schließen: Aussetzender Kontakt (Blinken) OFF: Der Kontakt SCA wird hergestellt gemäß den Einstellungen für den Parameter Alarmdauer.																					
FESTcode	OFF	Festcode	ON: Der Empfänger ist für den Betrieb im Festcodemodus eingerichtet, siehe Abschnitt "Klonierung der Funksender" OFF: Der Empfänger ist für den Betrieb im Rollcodemodus eingerichtet, siehe Abschnitt "Klonierung der Funksender"																					
Prog Func	ON	Fernbedienungsprogrammierung	ON: Aktiviert die drahtlose Speicherung der Sendeeinrichtungen: 1- Nacheinander die verborgene Taste (P1) und die normale Taste (T1-T2-T3-T4) eines Senders drücken, der bereits über das Fernbedienungs-menü im Standardmodus gespeichert wurde. 2- Nun innerhalb von 10s die verborgene Taste (P1) und die normale Taste (T1-T2-T3-T4) eines zu speichernden Senders betätigen. Der Empfänger verläßt den Programmiermodus nach 10s, innerhalb dieser Zeitspanne können weitere neue Sender eingefügt werden. In diesem Modus muß nicht auf die Steuertafel zugegriffen werden. OFF: Deaktiviert die drahtlose Speicherung der Sendeeinrichtungen. Die Sender werden nur mit dem entsprechenden Fernbedienungs-menü gespeichert.																					
MASTER	OFF	Master/Slave	ON: Die Steuerung wird als Master in einer zentralgesteuerten Anlage konfiguriert. OFF: Die Steuerung wird als Slave in einer zentralgesteuerten Anlage konfiguriert.																					

D811528 00100_04

ACCESO A LOS MENUS

Presione la tecla OK

LEGENDA

+ ↑

Desplazar hacia arriba

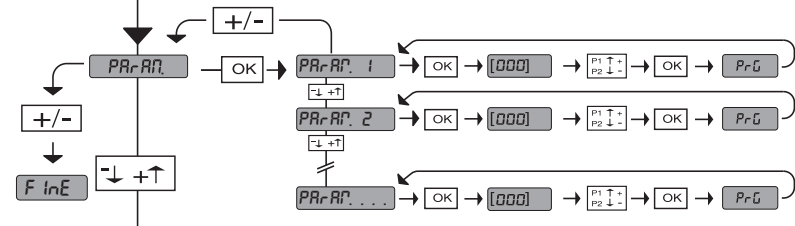
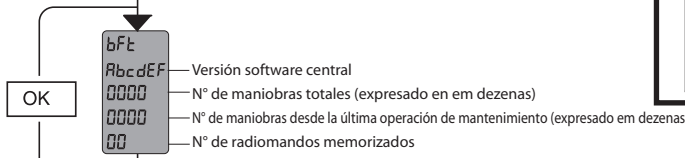
} Cancelar / retorno al menú principal

- ↓

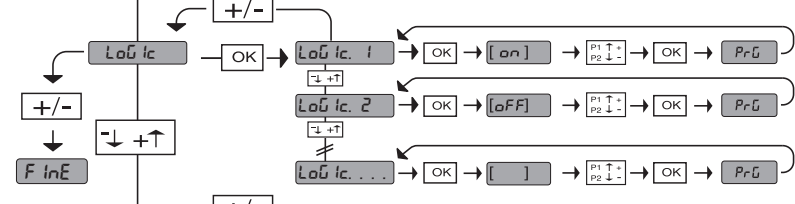
Desplazar hacia abajo

OK ↵

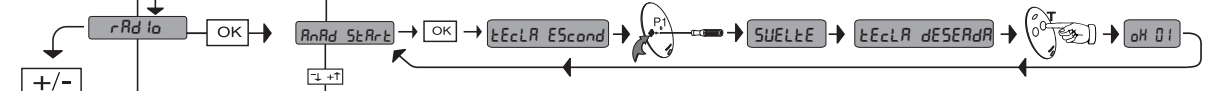
Confirmación/Encendido pantalla



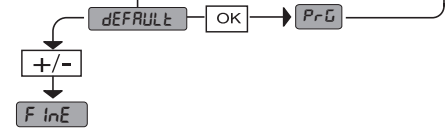
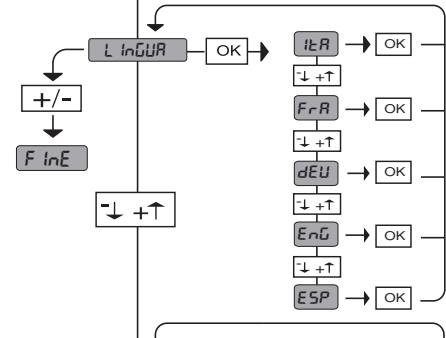
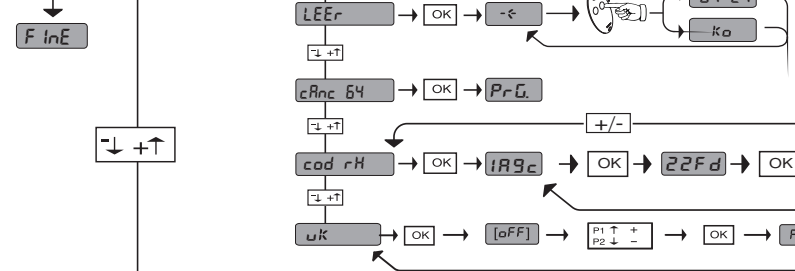
Véase MENÚ PARÁMETROS



Véase MENÚ LÓGICAS



Véase MENÚ RADIO



Lógica	Descripción
StoP	activación entrada STOP
bAr	entrada BARRA SENSIBLE activada (alarma obstáculo)
ARp	intervento amperostop (alarma obstaculo)
Enc	detectado encoder parado (alarma obstáculo)
Phot	activación entrada PHOT
FLtF	entrada fault fotocélulas activada
t iFE	entrada TEMPORIZADOR activada
tEcR	espera para el cierre automático tras soltar el botón TEMPORIZADOR
CLoS	activación entrada CLOSE
oPEn	activación entrada OPEN
StRt	activación entrada START
SLo	barrera en posición de apertura
SUc	barrera en posición de cierre
rEFo	entrada referencia en fase de apertura activada
rEFc	entrada referencia en fase de cierre activada
tH	señalización de sobrecarga (el sistema concluye la maniobra en curso y no permite nuevas maniobras hasta que la señalización haya desaparecido)
Er0H	control de los dispositivos de seguridad fallido
Er1H	control sobre el pilotaje del motor fallido
Er2H	cables de alimentación del motor o de la señal encoder invertidos.
Er4H	error de sobrecarga (el sistema permanece en situación de bloqueo de protección hasta que el error se haya corregido).
ErEF	error por referencias de posición ambas activadas.

35.40 — Umbral de par configurado %

—— Par máximo motor %

ADVERTENCIAS PARA LA INSTALACIÓN

¡ATENCIÓN! Instrucciones de seguridad importantes. Leer y seguir con atención todas las advertencias y las instrucciones que acompañan el producto, ya que la instalación incorrecta puede causar daños a personas, animales o cosas. Las advertencias y las instrucciones brindan importantes indicaciones concernientes a la seguridad, la instalación, el uso y el mantenimiento. Conservar las instrucciones para adjuntarlas a la documentación técnica y para consultas futuras.

SEGURIDAD GENERAL

Este producto ha sido diseñado y fabricado exclusivamente para el uso indicado en la presente documentación. Otros usos diferentes a lo indicado podrían ocasionar daños al producto y ser causa de peligro.

- Los elementos de fabricación de la máquina y la instalación deben presentar conformidad con las siguientes Directivas Europeas, donde se puedan aplicar: 2004/108/CE, 2006/95/CE, 2006/42/CE, 89/106/CE, 99/05/CE y sus posteriores modificaciones. Para todos los países extra CEE, además de las normas nacionales vigentes, para lograr un nivel de seguridad apropiado se deben respetar también las normas antes citadas.
- La Empresa fabricante de este producto (en adelante "empresa") no se responsabiliza por todo aquello que pudiera derivar del uso incorrecto o diferente a aquel para el cual está destinado e indicado en la presente documentación, como tampoco por el incumplimiento de la Buena Técnica en la fabricación de los cierres (puertas, cancelas, etc.), así como por las deformaciones que pudieran producirse durante su uso.
- La instalación debe ser realizada por personal cualificado (instalador profesional, conforme a EN12635), en cumplimiento de la Buena Técnica y de las normas vigentes.
- Antes de instalar el producto, realizar todas las modificaciones estructurales de modo tal que se respeten las distancias de seguridad y para la protección o aislamiento de todas las zonas de aplastamiento, corte, arrastre y de peligro en general, según lo previsto por las normas EN 12604 y 12453 o eventuales normas locales de instalación. Comprobar que la estructura existente cumpla con los requisitos necesarios de resistencia y estabilidad.
- Antes de comenzar la instalación, comprobar la integridad del producto.
- La Empresa no es responsable del cumplimiento de la Buena Técnica en la realización y mantenimiento de los cerramientos por motorizar, como tampoco de las deformaciones que surgieran durante el uso.
- Comprobar que el intervalo de temperatura declarado sea compatible con el lugar destinado para instalar la automatización.
- No instalar este producto en atmósfera explosiva. La presencia de gases o humos inflamables constituye un grave peligro para la seguridad.
- Antes de realizar cualquier intervención en la instalación, interrumpir la alimentación eléctrica. Desconectar también eventuales baterías compensadoras si estuvieran presentes.
- Antes de conectar la alimentación eléctrica, asegurarse de que los datos de placa correspondan a los de la red de distribución eléctrica y que en el origen de la instalación eléctrica haya un interruptor diferencial y una protección de sobrecarga adecuados. En la red de alimentación de la automatización, se debe prever un interruptor o un magnetotérmico omipolar que permita la desconexión completa en las condiciones de la categoría de sobretensión III (apertura de los contactos igual o superior a 3 mm).
- Comprobar que en el origen de la red de alimentación, haya un interruptor diferencial con umbral no superior a 0.03A y conforme a lo previsto por las normas vigentes.
- Comprobar que la instalación de puesta a tierra esté realizada correctamente: conectar a tierra todas las piezas metálicas del cierre (puertas, cancelas, etc.) y todos los componentes de la instalación con borne de tierra.
- La instalación se debe realizar utilizando dispositivos de seguridad y de mandos conformes a la EN 12978 y EN12453.
- Las fuerzas de impacto pueden ser reducidas utilizando cantos deformables.
- Si las fuerzas de impacto superan los valores previstos por las normas, aplicar dispositivos electroinsensibles o sensibles a la presión.
- Aplicar todos los dispositivos de seguridad (fotocélulas, cantos sensibles, etc.) necesarios para proteger el área de peligros de impacto, aplastamiento, arrastre, corte. Tener en cuenta las normativas y las directivas vigentes, los criterios de la Buena Técnica, el uso, el entorno de instalación, la lógica de funcionamiento del sistema y las fuerzas desarrolladas por la automatización.
- Aplicar las señales previstas por las normativas vigentes para identificar las zonas peligrosas (los riesgos residuales). Toda instalación debe estar identificada de manera visible según lo prescrito por la EN13241-1.
- Una vez completada la instalación, colocar una placa de identificación de la puerta/cancela.
- Este producto no se puede instalar en hojas que incorporan puertas (salvo que el motor se active sólo cuando la puerta está cerrada)
- Si la automatización es instalada a una altura inferior a 2,5 m o está al alcance, es necesario garantizar un grado de protección adecuado de las piezas eléctricas y mecánicas.
- Instalar cualquier mando fijo en una posición que no cause peligros y alejado de las piezas móviles. En particular los mandos con hombre presente estén colocados a la vista directa de la parte guiada y, salvo que no sean con llave, se deben instalar a una altura mínima de 1,5 m y de manera tal de que no sean accesibles para el público.
- Aplicar al menos un dispositivo de señalización luminosa (parpadeante) en posición vertical, además fijar a la estructura un cartel de Atención.
- Fijar de manera permanente una etiqueta correspondiente al funcionamiento del desbloqueo manual de la automatización y colocarla cerca del órgano de maniobra.
- Asegurarse de que durante la maniobra se eviten y se proteja de los riesgos mecánicos y en particular el impacto, el aplastamiento, arrastre, corte entre la parte guiada y las partes fijas alrededor.
- Una vez realizada la instalación, asegurarse de que el ajuste de la automatización del motor esté configurado de manera correcta y que los sistemas de protección y de desbloqueo funcionen correctamente.
- Usar exclusivamente piezas originales para todas las operaciones de mantenimiento y reparación. La Empresa no se responsabiliza de la seguridad y el buen funcionamiento de la automatización, en caso que se utilicen componentes de otros fabricantes.
- No realizar ninguna modificación a los componentes de la automatización si no se cuenta con autorización expresa por parte de la Empresa.
- Instruir al usuario de la instalación sobre los eventuales riesgos residuales, los sistemas de mando aplicados y la ejecución de la maniobra de apertura manual en caso de emergencia: entregar el manual de uso al usuario final.

- Eliminar los materiales de embalaje (plástico, cartón, poliestireno, etc.) según lo previsto por las normas vigentes. No dejar sobres de nylon y poliestireno al alcance de los niños.

CONEXIONES

¡ATENCIÓN! Para la conexión a la red utilizar: cable multipolar de sección mínima de 5x1,5mm² ó 4x1,5mm² para alimentaciones trifásicas o bien 3x1,5mm² para alimentaciones monofásicas (a modo de ejemplo, el cable puede ser del tipo H05 VV-F con sección de 4x1,5mm²). Para la conexión de los dispositivos auxiliares utilizar conductores con sección mínima de 0,5 mm².

- Utilizar exclusivamente pulsadores con capacidad no inferior a 10A-250V.
 - Los conductores deben estar unidos por una fijación suplementaria cerca de los bornes (por ejemplo mediante abrazaderas) para mantener bien separadas las partes bajo tensión de las partes con muy baja tensión de seguridad.
 - Durante la instalación se debe quitar la funda del cable de alimentación para permitir la conexión del conductor de tierra al borne específico, dejando los conductores activos lo más cortos posible. El conductor de tierra debe ser el último a tensarse en caso de aflojamiento del dispositivo de fijación del cable.
 - ¡ATENCIÓN!** los conductores a muy baja tensión de seguridad se deben mantener físicamente separados de los circuitos a baja tensión.
- La accesibilidad a las partes bajo tensión debe ser posible exclusivamente para el personal cualificado (instalador profesional).

CONTROL DE LA AUTOMATIZACIÓN Y MANTENIMIENTO

Antes de que la automatización quede definitivamente operativa, y durante las intervenciones de mantenimiento, controlar estrictamente lo siguiente:

- Comprobar que todos los componentes estén fijados firmemente.
- Controlar la operación de arranque y parada en el caso de mando manual.
- Controlar la lógica de funcionamiento normal o personalizada.
- Sólo para cancelas correderas: comprobar el correcto engranaje de la cremallera - piñón con un juego de 2 mm a lo largo de toda la cremallera; mantener el carril de desplazamiento siempre limpio y libre de desechos.
- Sólo para cancelas y puertas correderas: comprobar que la vía de desplazamiento de la cancela sea lisa, horizontal y las ruedas sean aptas para soportar el peso de la cancela.
- Sólo para cancelas correderas suspendidas (Cantilever): comprobar que no se produzca ninguna bajada u oscilación durante la maniobra.
- Sólo para cancelas batientes: comprobar que el eje de rotación de las hojas esté en posición perfectamente vertical.
- Sólo para barreras: antes de abrir la portezuela el muelle debe estar descargado (mástil vertical).
- Controlar el correcto funcionamiento de todos los dispositivos de seguridad (fotocélulas, cantos sensibles, etc.) y el correcto ajuste de los dispositivos de seguridad antiaplastamiento, comprobando que el valor de la fuerza de impacto, medido en los puntos previstos por la norma EN 12445, sea inferior a lo indicado en la norma EN 12453.
- Las fuerzas de impacto pueden ser reducidas utilizando cantos deformables.
- Controlar el buen funcionamiento de la maniobra de emergencia donde esté presente.
- Controlar la operación de apertura y cierre con los dispositivos de mando aplicados.
- Comprobar la integridad de las conexiones eléctricas y de los cableados, en particular el estado de las cubiertas aislantes y de los sujetacables.
- Durante el mantenimiento limpiar las ópticas de las fotocélulas.
- Durante el periodo en que la automatización está fuera de servicio, activar el desbloqueo de emergencia (véase apartado "MANIOBRA DE EMERGENCIA"), de manera tal de dejar libre la parte guiada y permitir la apertura y el cierre manual de la cancela.
- Si el cable de alimentación está dañado, el mismo debe ser sustituido por el fabricante o por el servicio de asistencia técnica de éste o por una persona con una capacitación similar, de manera tal de prevenir cualquier riesgo.
- Si se instalan dispositivos de tipo "D" (tal como los define la EN12453), conectados en modo no comprobado, establecer un mantenimiento obligatorio con frecuencia al menos semestral.
- El mantenimiento, como se ha descrito anteriormente, se debe repetir por lo menos anualmente o con intervalos menores si las características del lugar o de la instalación lo requirieran.

¡ATENCIÓN!

Recordar que la motorización sirve para facilitar el uso de la cancela/puerta pero no resuelve problema de defectos o carencias de instalación o de falta de mantenimiento.

DESQUACE

La eliminación de los materiales debe hacerse respetando las normas vigentes. En el caso de desguace de la automatización no existen peligros o riesgos particulares causados por dicha automatización. En caso de recuperación de los materiales, se recomienda que los mismos sean separados por tipo (partes eléctricas - cobre - aluminio - plástico - etc.).

DESMANTELAMIENTO

Si la automatización es desmontada para luego ser montada nuevamente en otro sitio hay que:

- Interrumpir la alimentación y desconectar toda la instalación eléctrica.
- Quitar el accionador de la base de fijación.
- Desmontar todos los componentes de la instalación.
- Si algunos componentes no pudieran ser quitados o estuvieran dañados, sustituirlos.

LA DECLARACIÓN DE CONFORMIDAD ESTÁ DISPONIBLE PARA SU CONSULTA EN EL SITIO: WWW.BFT.IT EN LA SECCIÓN PRODUCTOS

Todo aquello que no expresamente previsto en el manual de instalación, no está permitido. El buen funcionamiento del operador es garantizado sólo si se respetan los datos indicados. La Empresa no se responsabiliza por los daños causados por el incumplimiento de las indicaciones dadas en el presente manual.

Dejando inalteradas las características esenciales del producto, la Empresa se reserva el derecho de realizar, en cualquier momento, modificaciones que considere convenientes para mejorar la técnica, la fabricación y la comercialización del producto, sin comprometerse a actualizar la presente publicación.

2) GENERALIDADES

Barrera electromecánica compacta adecuada para limitar áreas privadas, aparcamientos y accesos para uso exclusivamente vehicular. Disponible para aberturas de paso de 4 a 8 metros. La correcta posición de bloqueo del asta resulta garantizada por unos fines de carrera electromecánicos regulables. En caso de uso intensivo, un sensor térmico activa el ventilador de refrigeración. El desbloqueo de emergencia para la maniobra manual se activa por medio de una cerradura con llave personalizada.

El servomotor se suministra siempre predispuesto para ser montado a la izquierda. En caso de necesidad, es posible invertir el sentido de apertura con extrema facilidad.

La base de cimentación mod. BM (disponible a petición) facilita la instalación de la barrera.

Se han previsto una serie de predisposiciones para facilitar la instalación de los accesorios sin necesidad de efectuar agujeros.

El cuadro de mandos **LIBRA C MV** es suministrado por el constructor con configuración estándar. Cualquier variación debe configurarse mediante display incorporado o mediante programador universal.

3) TECHNICAL SPECIFICATIONS	
Alimentación:	230V±10% 50/60Hz(*)
Potencia absorbida:	300W
Absorción (con accesorios):	1 A
Lubricación interna:	Grasa permanente
Par máx.:	600 Nm
Tiempo de apertura:	6s (5-6m), 8s (8m)
Longitud mástil:	4 m (MICHELANGELO 40) 5-6m (MICHELANGELO 60) da 6m a 8m (MICHELANGELO 80)
Reacción al impacto:	encoder
Desbloqueo manual mecánico:	llave personalizada
Tipo de asta:	rectangular/rotonda
Fines de carrera:	eléctricos, incorporados y regulables electrónicamente
Nº máximo maniobras en 24 h:	uso continuo
Temperatura de funcionamiento:	de -20°C a +55°C
Grado de protección:	IP 24
Peso del automatismo (sin asta):	55 Kg (MICHELANGELO 40) 58 Kg (MICHELANGELO 60) 68 Kg (MICHELANGELO 80)
Dimensiones:	Véase la fig. A
Aislamiento red/baja tensión:	> 2MΩhm 500V~
Rigidez dieléctrica:	mains/low voltage 3750V~ for 1 minute
Corriente de salida motor:	20A max (MICHELANGELO 40) 25A max (MICHELANGELO 60) 30A max (MICHELANGELO 80)
Temperatura intervención ventilador:	80°C
Alimentación accesorios:	24V~ (180 mA max absorption)
Luz de aviso de cancela abierta:	24V~ 3W max
Luz intermitente:	24V~ 25W max
Fusibles:	véase la figura I-L
Nº de combinaciones	4 mil millones
Nº máx. de radiomandos memorizables	63

(*)Tensiones especiales de alimentación a petición.

Versiones de transmisores que se pueden utilizar:  ((ER-Ready))
Todos los transmisores ROLLING CODE compatibles con

4.1) LOSA DE CIMENTACION (Fig. B1)

4.2) FIJACIÓN TIRANTES (Fig. B2)

5) MONTAJE SERVOMOTOR

¡ATENCIÓN! La barrera debe utilizarse exclusivamente para el tránsito de los vehículos. Los peatones no deben transitar en el área de maniobra del automatismo. Es necesario prever un pasaje peatonal específico.

El pasaje debe evidenciarse oportunamente con las señales obligatorias

evidenciadas en la Fig. A.

ATENCIÓN: Antes de abrir la portezuela, el muelle debe estar destensado (asta vertical). La portezuela de la caja debe estar orientada hacia el lado interior de la finca. Poniéndose en medio de la abertura de paso, mirando hacia el exterior, si la caja está situada a la izquierda, la barrera "es izquierda"; si la caja está situada a la derecha, la barrera "es derecha".

El servomotor se suministra siempre predispuesto para ser montado a la izquierda.

5.1) APERTURA Y CIERRE DE LA TAPA Y LA PORTEZUELA (Fig. D).

5.2) COLOCACIÓN DEL CAJÓN (Fig.E)

5.3) Montaje de astas (Fig. F)

6) ACCESORIOS OPCIONALES (Fig. G)

Base de cimentación - BM.

Kit de luces para asta - KIT MCL LIGHT.

Kit luz intermitente - KIT MCL LAMPO.

Pata móvil amortiguada para el apoyo del asta - MOOVI GA/MCL FAF.

Horquilla fija para el apoyo del asta - FAF (obligatoria con mástil de 7-8m).

Kit columna de fijación Cellula 130 - KIT MCL 130 (sólo en ausencia de GA y SB).

Fleco de varillas ya ensamblado al asta - SB (Únicamente para ASTA ELL 6).

Barra pasiva BIR.

Perfil de cobertura inferior o superior del asta - MCL PCA 6/8.

Astas ELL 6 - ATT 704/706 - ATT 504/502.

KIT ACC MCL ATT (para ATT 704/706 - ATT 504/502).

KIT ACC MCL ELL (para ELL 6).

KIT SCHEDA MCL.

LOOP.

RMM (detector cuerpos metálicos 24V) (Fig. AG).

KIT MCL BAT.

KIT MCL RFL.

6.1) Accesorios MICHELANGELO 40-60: límites de la longitud del asta y equilibrado (Fig. G1)

Para más información sobre la instalación y la utilización de los accesorios, se remite al respectivo manual de instrucciones.

6.2) Accesorios MICHELANGELO 80 (Fig. G2)

6.3) EQUILBRADO ASTA (Fig. G3).

6.4) ENGANCHE Y TENSADO DEL MUELLE fig. AC-AD

7) Montaje derecho (Fig. AA, AB).

- Equilibrar el asta como se indica en Fig. G3.

- En el cuadro de mandos, configure en ON la lógica Inversión de la Dirección.

Atención: La lógica Inversión de la Dirección debe configurarse en OFF para barreras con montaje izquierdo, en ON para barreras con montaje derecho. En caso contrario, los fines de carrera no funcionarán o se visualizará un error de dirección encoder.

8) Montaje de Fococélulas Cellula 130 (Fig. AE-AF)

9) Montaje de la columna MCL 130 (Fig. AF)

10) PREDISPOSICION DE LA INSTALACION ELECTRICA

ATENCIÓN: antes de abrir la portezuela se debe descargar el resorte (asta vertical). Hay que predisponer la instalación eléctrica (fig. A) observando las normas vigentes. Es preciso mantener claramente separadas las conexiones de alimentación de red de las conexiones de servicio (fococélulas, barras sensibles, dispositivos de mando, etc.).

ATENCIÓN! Para la conexión a la red, hay que utilizar cable multipolar de sección mínima 3x1.5mm² y del tipo previsto por las normas antes citadas (por ejemplo si el cable no se ha protegido debe ser por lo menos igual a H07 RN-F mientras si protegido debe ser por lo menos igual a H05 VV-F con sección 3x1.5 mm²).

En la fig. A se indica el número de conexiones y la sección para cables de alimentación con una longitud de 100 metros; para longitudes superiores, hay que calcular la sección para la carga real del automatismo. Cuando la longitud de las conexiones auxiliares superen los 50 metros o pasen por zonas críticas debido a las interferencias, se aconseja desconectar los dispositivos de mando y de seguridad con relés adecuados.

Los componentes principales de un automatismo son (fig. A):

- I) Interruptor omnipolar homologado de capacidad adecuada, con una abertura de contactos de al menos 3,5 mm y provisto de protección contra las sobrecargas y los cortocircuitos, capaz de cortar el suministro de corriente del automatismo. Si no está ya presente, además hay que colocar antes del automatismo, un interruptor diferencial homologado con un umbral de 0,03A.
- QR) Cuadro de mandos y receptor incorporado.
- S) Selector de llave.
- AL) Luz intermitente.
- M) Servomotores.
- A) Asta.

- F) Horquilla de apoyo.
- CS) Barra sensible.
- Ft,Fr) Par fotocélulas.
- CF) Columna fotocélulas.
- T) Transmisor 1-2-4 canales.
- RMM) Detector de presencia inductivo.
- LOOP) Espiras detector de presencia.

11) CONEXION ELECTRICA (Fig. H-I)

ATENCIÓN: Las conexiones eléctricas deben ser realizadas por personal cualificado y experto de conformidad con todas las normas vigentes y utilizando materiales apropiados.

Hay que predisponer la instalación eléctrica teniendo en cuenta las normas vigentes.

Es preciso mantener claramente separadas las conexiones de alimentación de red de las conexiones de servicio.

Antes de la instalación, es necesario instalar un interruptor seccionador con una distancia de abertura de los contactos igual o superior a 3,5 mm, dotado de protección magnetotérmica y diferencial de capacidad adecuada al consumo del aparato. Para el cableado, hay que utilizar exclusivamente cables conformes a normas armonizadas o nacionales; deberán ser de sección coordinada con las protecciones colocadas antes del equipo, con el consumo del aparato y con las condiciones de instalación. Por ejemplo, cable de sección 3x1,5 mm² (H 05 VV-F).

Proceda como se indica a continuación:

1. Quitar la cubierta del transformador.
2. Destornille el tornillo que bloquea la tapa (Fig. I Rif. 1) y sáquelo.
3. Fije los cables al tablero de bornes (Fig. I Rif. 2)

L FASE
N NEUTRO
⊕ TIERRA

4. Para cerrar la tapa, proceda a la inversa respecto al paso 2.
5. Volver a montar la cubierta del transformador y bloquearla mediante las ranuras ubicadas sobre el transformador (Fig. I Rif. 3-4).

BORNE	DESCRIPCIÓN
1-2	Accionamiento para el ventilador de enfriamiento
3-4	No utilizados
6-7	Conexiones del motor
15-5	Conexiones del motor, referencia en fase de cierre
15-8	Conexiones del motor, referencia en fase de apertura
9-10	Conexión de la luz intermitente (24 V~, 25 W)
11-12	Salida 24 V~ 180m A máx. - alimentación de fotocélulas u otros dispositivos (11+,12-)
13-14	Salida 24 V~ 180 mA máx. - alimentación de los transmisores de las fotocélulas con control (VSafe 13+,14-)
15-16	Botón START (N.O.).
15-17	Botón STOP (N.C.). Si no se utiliza, déjese puenteado.
15-18	Entrada para fotocélula (N.C.). Si no se utiliza, déjese puenteado.
19	Entrada FAULT fotocélula (N.O.) para fotocélulas dotadas de contacto N.O. de control.
15-20	Entrada para barra sensible (N.C.). Si no se utiliza, déjese puenteado.
21-22	Salida para luz de aviso de barrera abierta (contacto N.O., 24 V~/ 3 W máx.) o, en alternativa, salida para alarma (véase la configuración), Conexion Al Sistema De Gestion De Aparcamientos Parky.
23-24-25-26	Entrada para encoder
15-27	Botón abre (OPEN N.O.). Si la lógica TEMPORIZADOR en OPEN resulta habilitada y el botón permanece apretado durante más de 3 s, se convierte en entrada Reloj (TIMER N.O.). Apretando el botón TEMPORIZADOR, se abre y mantiene abierta la barrera; soltándolo, después de esperar el tiempo establecido en el parámetro Tiempo de Cierre Automático, se activa el cierre (independientemente del estado de la Lógica TCA). Si la orden se interrumpe pulsando STOP o por intervención de los dispositivos de seguridad, es posible reponerla utilizando la entrada START.
15-28	Botón cierra (CLOSE N.O.)
JP8-JP6	Alimentación tarjeta (24V~) (JP8+,JP6-).

12) REGULACIONES

SECUENCIA DE REGULACIONES RECOMENDADA:

Regulación de los finales de carrera (Véase apartado de referencia) Fig.M
Programación de radiomando (Fig. O)
Eventuales regulaciones de los parámetros / lógicas

13) MENÚ PARÁMETROS (PRR-RfT)
(TABLA "A" PARÁMETROS)

14) MENÚ LÓGICAS (Lógica)
(TABLA "B" LÓGICAS)

15) MENU RADIO (r-Rd-Id)

Lógica	Descripción
RnRd StRr-t	Añadir Tecla start asocia la tecla deseada al mando Start
LEEr	Leer Realiza un control de una tecla de un receptor. En caso de memorización, pantalla visualiza la posición de la memoria ha sido memorizado el radiomando (de 01 a 64) y el número de la tecla (T1-T2-T3 ó T4).
cRnc bY	Eliminar Lista ⚠ ¡ATENCIÓN! Elimina completamente de la memoria del receptor todos los radiomandos memorizados.
cod rH	Lectura del código receptor Visualiza el código receptor necesario para clonar los radiomandos.
wk	ON = Habilita la programación a distancia de las tarjetas mediante un transmisor W LINK previamente memorizado. Esta habilitación permanece activa 3 minutos desde presión del radiomando W LINK. OFF = Programación W LINK deshabilitada

- NOTAIMPORTANTE: MARCAREL PRIMER TRANSMISOR MEMORIZADO CON LA ETIQUETA CLAVE (MASTER).

El primer transmisor, en el caso de programación manual, asigna el CÓDIGO CLAVE DEL RECEPTOR; este código es necesario para poder realizar la sucesiva clonación de los radiotransmisores.

El receptor de a bordo incorporado Clonix cuenta con algunas funciones avanzadas importantes:

- Clonación del transmisor master (rolling-code o código fijo)
- Clonación para sustitución de transmisores ya introducidos en el receptor
- Gestión de la base de datos de transmisores
- Gestión de comunidad de receptores

Para el uso de estas funciones avanzadas, consultar las instrucciones del programador portátil universal y la Guía de Programación CLONIX, suministradas con el dispositivo del programador portátil universal.

16) MENÚ IDIOMA (Id ioRR)

Permite configurar el idioma del programador con pantalla.

17) MENÚ DE VALORES PREDETERMINADOS (dEFault)

Lleva nuevamente la central a los valores predeterminados.

18) CONEXION AL SISTEMA DE GESTION DE APARCAMIENTOS PARKY

La tarjeta puede configurarse poniendo a disposición una salida para el control del estado de la barrera. Deshabilitando la lógica Alarma SCA (OFF) y configurando el parámetro Tiempo Alarma a 0 s, el contacto SCA (21-22) resulta configurado de la siguiente manera (Fig. H Rif. 6):

contacto **cerrado** entre los bornes **21-22** con **barrera bajada**
contacto **cerrado** entre los bornes **21-22** con **barrera levantada**

19) REGULACION DE LOS FINES DE CARRERA

ATENCIÓN: Antes de abrir la portezuela, el muelle debe estar destensado (asta vertical). La barrera dispone de fines de carrera electrónicos programables y de tope mecánico al final de la carrera. Entre el fin de carrera electrónico y el tope mecánico debe permanecer un margen de rotación (de aproximadamente 1°) tanto en fase de cierre como de apertura (fig. N).

La configuración de las posiciones de fin de carrera de apertura y de cierre debe efectuarse modificando los parámetros del cuadro de mandos Calibrado de la cota de Apertura y Calibrado de la cota de Cierre: aumentando su valor, las posiciones de fin de carrera se desplazan en el sentido de apertura. La entidad del desplazamiento depende de la longitud efectiva del asta: en el caso de asta de 6 m, una variación unitaria (1.0) comporta un desplazamiento de unos 4,4 cm, que, proporcionalmente, se convierten en unos 5,8 cm para un asta de 8 m.

La efectiva cota de cierre depende también, en parte, de la velocidad de maniobra. Es, por lo tanto, oportuno proceder al calibrado de los fines de carrera únicamente después de haber configurado los otros parámetros de funcionamiento.

Para valorar correctamente las cotas configuradas, se aconseja efectuar algunas maniobras completas consecutivas.

20) DESBLOQUEO DE EMERGENCIA (Fig. Y)

El dispositivo de desbloqueo de emergencia permite maniobrar el asta a mano. Se activa desde fuera de la caja, insertando la llave personalizada en la cerradura colocada bajo el asta y dándole una vuelta de 90° en sentido contrario a las agujas del reloj.

ATENCIÓN! Caso de que resulte necesario activar el dispositivo de desbloqueo en un servomotor sin asta, es preciso asegurarse de que el muelle de equilibrio no esté comprimido (asta en posición de apertura).

21) MALFUNCIONAMIENTO. CAUSAS y REMEDIOS.

21.1) El asta no se abre. El motor no gira. ATENCIÓN: antes de abrir la puertezuela se debe descargar el resorte (asta vertical). Hay que realizar lo siguiente:

- 1) Controlar que las fotocélulas no estén sucias u ocupadas o no alineadas. Obrar en consecuencia. Controlar la barra sensible.
- 2) Verificar la correcta conexión del motor y del condensador de marcha.
- 3) Verificar que el equipo electrónico esté alimentado regularmente. Controlar la integridad de los fusibles. En caso de mal funcionamiento del fusible, extraerlo (para sustituirlo) como se indica en la Fig. N, O.
- 4) Mediante el autodiagnóstico de la central, controlar si las funciones son correctas y, eventualmente, identificar la causa del defecto. Si el autodiagnóstico establece que persiste un comando de start, habrá que

controlar que no haya radiomandos, botones de start u otros dispositivos de mando que mantengan activado (cerrado) el contacto de start.

- 5) Si la central no funciona, sustituirla.
- 6) Verificar la intervención de los microinterruptores de referencia controlando los mensajes mostrados en el display del cuadro de mandos.
- 7) Engrasar los tirantes de guía del muelle en caso de ruidos o vibraciones.

21.2) El asta no se abre. El motor gira pero no se produce el movimiento.

- 1) El dispositivo de desbloqueo manual ha quedado conectado. Es preciso reponer el funcionamiento motorizado.
- 2) Si el dispositivo de desbloqueo está en posición de funcionamiento motorizado, controlar la integridad del reductor.

TABLA "A" - MENÚ PARÁMETROS - (PAR-RF)

Parámetro	min.	máx	Default	Definición	Descripción
t_{cR}	1	180	10	Tiempo Cierre Automático	Tiempo Cierre Automático [s] Hay que configurar numéricamente el valor del tiempo de cierre automático de 1 a 180 segundos. El cierre automático puede desactivarse mediante la lógica TCA, pero se ejecuta de todas formas al soltar el botón TEMPORIZADOR.
PRr	60	99	85	Par máximo	Par máximo [%] Configure de 60% a 99% el par máximo que el accionamiento debe poder suministrar antes de generar una alarma por obstáculo. Configurando el valor máximo, el control queda deshabilitado.
R_{cEL}	1	99	75	Aceleración	Aceleración [%] Parámetro especial 14 en los programadores universales de segunda generación. Configure de 1% a 99% la aceleración que deberá aplicarse al inicio de cada movimiento.
$v_{EL, RP}$	1	99	99 M60 50 M80	Velocidad de Apertura/Cierre	Velocidad de Apertura/Cierre [%] Configure numéricamente el valor de velocidad: 1% corresponde a la velocidad de deceleración, 99% a la velocidad máxima.
F_{rEno}	0	85	50	Frenado	Frenado [%] Configure de 0% a 85% el frenado de emergencia que se aplicará durante la fase de deceleración. La cota de inicio de la deceleración se calcula automáticamente en función de este parámetro y de la efectiva velocidad de movimiento.
$F_{rEno EMER}$	75	99	75	Frenado de emergencia	Frenado de emergencia [%] Configure de 75% a 99% la intensidad del frenado en caso de inversión o de parada de emergencia: se ignorará cualquier valor inferior a lo establecido en el parámetro "Frenado".
$c_{RL, RP}$	0	100	82	Calibrado de la cota de apertura	Calibrado de la cota de apertura [%] Parámetro especial 1 en los programadores universales de segunda generación. Configure la cota de referencia, de 0,0 a 100,0, para la posición de apertura deseada (véase el Parágrafo Regulacion De Los Fines De Carrera).
$c_{RL, cIE}$	0	100	21	Calibrado de la cota de cierre	Calibrado de la cota de cierre [%] Parámetro especial 2 en los programadores universales de segunda generación. Configure la cota de referencia, de 0,0 a 100,0, para la posición de cierre deseada (véase el Parágrafo Regulacion De Los Fines De Carrera).
t_{RLR-RR}	10	240	30	Tiempo de alarma	Tiempo de alarma [%] En caso de detección de obstáculo o de activación de las fotocélulas por un tiempo superior al configurado (variable de 10 a 240 s), el contacto SCA se cierra. El contacto sucesivamente es abierto por el mando Stop o por la intervención del fin de carrera de cierre. Resulta activo únicamente configurando la lógica de Alarma SCA en OFF. Si se configura a 0 s, el contacto SCA se convierte en conexión a sistema Parky (véase el Parágrafo Conexion Al Sistema De Gestion De Aparcamientos Parky).
Z_{onE}	0	127	0	Zone	Zone [] Hay que configurar el número de zona entre un valor mínimo de 0 y un valor máximo de 127.

TABLA "B" - MENÚ LÓGICAS - (Lógica)

Lógica	Default	Definición	Descripción																					
tcR	ON	Tempo Chiusura Automatica	ON: Activa el cierre automático. OFF: Excluye el cierre automático. Nota: Cuando se suelta el botón TIMER, el cierre automático no puede desactivarse.																					
2 PASOS	OFF	Lógica de 2 pasos	ON: Habilita la lógica de 2 pasos (prevalece sobre la "Lógica de 3 pasos"). OFF: Deshabilita la lógica de 2 pasos activando la lógica de 4 pasos si la "Lógica de 3 pasos" está en OFF.																					
3 PASOS	ON	Lógica de 3 pasos	ON: Habilita la lógica de 3 pasos (si la "Lógica de 2 pasos" está en OFF). OFF: Deshabilita la lógica de 3 pasos activando la lógica de 4 pasos si la "Lógica de 2 pasos" está en OFF. <i>Respuesta al impulso de START</i> <table border="1" style="margin-left: 20px;"> <thead> <tr> <th>Barrera</th> <th>2 pasos</th> <th>3 pasos</th> <th>4 pasos</th> </tr> </thead> <tbody> <tr> <td>cerrada</td> <td rowspan="2">abre</td> <td rowspan="2">abre</td> <td>abre</td> </tr> <tr> <td>en fase de cierre</td> <td>stop</td> </tr> <tr> <td>abierta</td> <td rowspan="2">cierra</td> <td>cierra</td> <td>cierra</td> </tr> <tr> <td>en fase de apertura</td> <td>stop + TCA</td> <td>stop + TCA</td> </tr> <tr> <td>después de stop</td> <td>abre</td> <td>abre</td> <td>abre</td> </tr> </tbody> </table>	Barrera	2 pasos	3 pasos	4 pasos	cerrada	abre	abre	abre	en fase de cierre	stop	abierta	cierra	cierra	cierra	en fase de apertura	stop + TCA	stop + TCA	después de stop	abre	abre	abre
Barrera	2 pasos	3 pasos	4 pasos																					
cerrada	abre	abre	abre																					
en fase de cierre			stop																					
abierta	cierra	cierra	cierra																					
en fase de apertura		stop + TCA	stop + TCA																					
después de stop	abre	abre	abre																					
bL INP. RP.	ON	Bloquea Impulsos de apertura	ON: El impulso de start no tiene ningún efecto durante la fase de apertura. OFF: El impulso de start tiene efecto durante la fase de apertura.																					
bL INP. tcR	OFF	Bloquea Impulsos TCA	ON: El impulso de start no tiene ningún efecto durante la pausa TCA. OFF: El impulso de start tiene efecto durante la pausa TCA.																					
PREALARMA	OFF	Prealarma	ON: La luz intermitente se enciende unos 3 segundos antes de que el motor se ponga en marcha. OFF: La luz intermitente se enciende en el mismo momento en que el motor se pone en marcha.																					
hombre PRESENTE	OFF	Hombre Presente	ON: Funcionamiento con hombre presente: la maniobra continúa mientras se mantengan pulsadas las teclas de mando OPEN y CLOSE. No es posible utilizar el radiomando. OFF: Funcionamiento normal por impulsos.																					
cierre rápido	OFF	Cierre rápido	ON: Cierra la barrera una vez que las fotocélulas queden libres, sin esperar a que termine el TCA configurado. OFF: Comando no activado.																					
Fotoc. RP	ON	Fotocélulas en fase de apertura	ON: En caso de oscurecimiento, excluye el funcionamiento de las fotocélulas en fase de apertura. En fase de cierre, invierte inmediatamente. OFF: En caso de oscurecimiento, las fotocélulas resultan activadas tanto en fase de apertura como de cierre. Un oscurecimiento de las fotocélulas en fase de cierre invierte el movimiento únicamente después de que las fotocélulas queden libres.																					
test fotoc.	OFF	Test fotocélulas	ON: Activa el control de las fotocélulas OFF: Desactiva el control de las fotocélulas																					
Inv. dir	OFF	Inversión de la Dirección	ON: Para barrera con montaje derecho (vedi Par. Montaje derecho) OFF: Para barrera con montaje izquierdo IMPORTANTE: el Default no tiene efecto sobre la lógica.																					
timer	OFF	TEMPORIZADOR en OPEN	Dip especial 1 en los programadores universales de segunda generación. ON: OPEN pulsado durante más de 3 s se convierte en TEMPORIZADOR. OFF: entrada TEMPORIZADOR deshabilitada.																					
ALARMA SCA	ON	Alarma SCA	Salida señal en los programadores universales de segunda generación. ON: El contacto SCA (bornes 21-22) tiene el siguiente comportamiento: Con la barrera abierta y en fase de apertura: contacto cerrado (luz de aviso encendida). Con la barrera cerrada: contacto abierto (luz de aviso apagada) En fase de cierre: contacto intermitente (parpadeo) OFF: El contacto SCA se cierra según las modalidades previstas por el parámetro Tiempo alarma.																					
cod. Fijo	OFF	Código Fijo	ON: O receptor está configurado para o funcionamiento no modo código fijo. OFF: O receptor está configurado para o funcionamiento no modo rolling-code.																					
Program. Radio	ON	Programación de los radiomandos	ON: Habilita la memorización por radio de los transmisores: Hay que realizar lo siguiente: 1 - Presionar, en secuencia, la tecla escondida (P1) y la tecla normal (T1-T2-T3-T4) de un transmisor ya memorizado en la modalidad estándar a través del menú radio. 2 - Presionar, antes de 10 s, la tecla escondida (P1) y la tecla normal (T1-T2-T3-T4) de un transmisor que se tenga que memorizar. El receptor sale de la modalidad de programación al cabo de 10 s; dentro de este tiempo, es posible introducir otros nuevos transmisores. Esta modalidad no requiere el acceso al cuadro de mandos. OFF: Inhabilita la memorización por radio de los transmisores. Los transmisores se memorizan únicamente utilizando el menú Radio específico.																					
Master/Slave	OFF	Master/Slave	ON: El cuadro de mandos se configura como Master en una conexión centralizada. OFF: El cuadro de mandos se configura como Slave en una conexión centralizada.																					

TOEGANG NAAR DE MENU'S

D811528.00100_04

Drukken op de toets OK

LEGENDA

+ ↑

- ↓

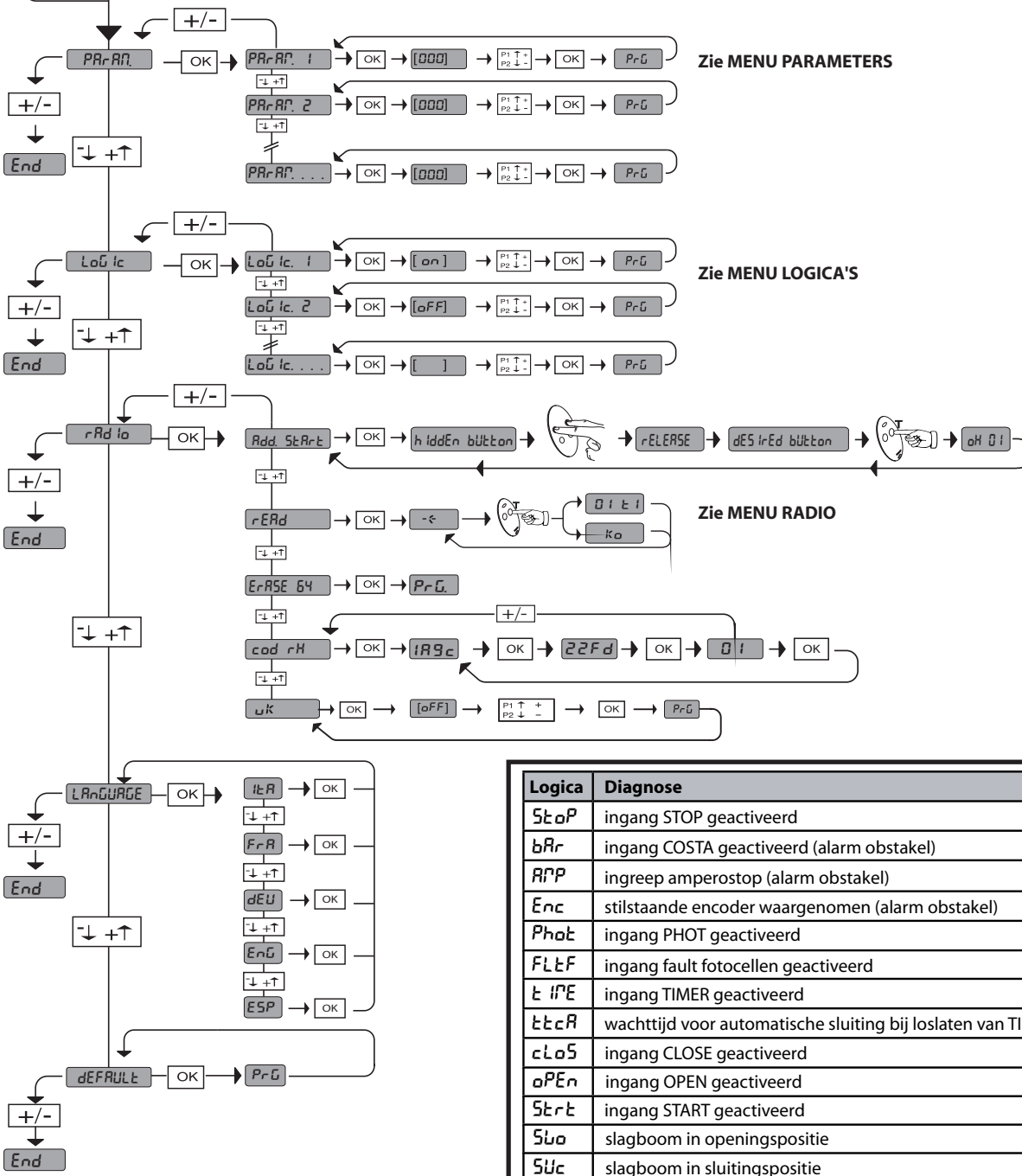
OK ↵

Doorloop op } Annuleer / terugkeer naar

Doorloop naar } het hoofdmenu

Bevestig/Aanschakeling display

bFt — Versie software centrale
AbcdEF — N° totale manuele manoeuvres (x 100)
0000 — N° manoeuvres sinds het laatste onderhoud (x 100)
00 — N° Gememoriseerde afstandsbedieningen



Zie MENU PARAMETERS

Zie MENU LOGICA'S

Zie MENU RADIO

Logica	Diagnose
StoP	ingang STOP geactiveerd
bRr	ingang COSTA geactiveerd (alarm obstakel)
RPp	ingreep amperostop (alarm obstakel)
Enc	stilstaande encoder waargenomen (alarm obstakel)
Phot	ingang PHOT geactiveerd
FLtF	ingang fault fotocellen geactiveerd
t iPE	ingang TIMER geactiveerd
tEtAr	wachttijd voor automatische sluiting bij loslaten van TIMER
cLoS	ingang CLOSE geactiveerd
oPEt	ingang OPEN geactiveerd
StEt	ingang START geactiveerd
SLo	slagboom in openingspositie
SUc	slagboom in sluitingspositie
rEFo	referentie-ingang bij opening geactiveerd
rEFc	referentie-ingang bij sluiting geactiveerd
t h	signalering overbelasting (het systeem beëindigt de op gang zijnde manoeuvre en staat geen nieuwe manoeuvres toe totdat de signalering is opgeheven).
ErDH	een controle van de veiligheden mislukt
Er iH	een controle van de besturing van de motor mislukt
Er2H	voedingskabels van de motor of van het encodersignaal omgekeerd
Er4H	overbelastingsfout (de beveiligingsblokkering van het systeem duurt voort tot de fout is opgeheven)
ErEF	fout positiereferenties alletwee actief

35.40 — Ingestelde koppeldrempel %
 — Maximumkoppel motor %

NEDERLANDS

LET OP! Belangrijke veiligheidsinstructies. De waarschuwingen en de instructies die met het product meegeleverd worden zorgvuldig lezen en volgen, aangezien verkeerde installatieschade aan personen, dieren of voorwerpen kan veroorzaken. De waarschuwingen en de instructies geven belangrijke aanwijzingen over de veiligheid, de installatie, het gebruik en het onderhoud. De instructies bewaren om ze aan de technische folder toe te voegen voor toekomstige raadpleging.

ALGEMENE VEILIGHEID

Dit product is uitsluitend ontworpen en gebouwd voor het gebruik aangegeven in deze documentatie. Soorten gebruik anders dan hetgeen aangegeven, zouden schade aan het product en gevaar kunnen veroorzaken.

- De constructie-elementen van de machine en de installatie moeten overeenkomstig de volgende Europese Richtlijnen zijn, indien toepasbaar: 2004/108/CE, 2006/95/CE, 2006/42/CE, 89/106/CE, 99/05/CE en daaropvolgende wijzigingen. Voor alle landen buiten de EEG is het voor een goed veiligheidsniveau nuttig om naast de nationaal geldende normen, ook de genoemde normen in acht te nemen.
- Het Bedrijf wijst iedere willekeurige verantwoordelijkheid af voortkomende uit een verkeerd gebruik of een ander gebruik dan het voorbestemde gebruik en dat aangegeven in deze documentatie, evenals uit het niet in acht nemen van het Goed Gebruik bij de constructie van de sluitingen (deuren, hekken, etc.) en uit de verminderingen die tijdens het gebruik zouden kunnen optreden.
- De installatie moet worden uitgevoerd door gekwalificeerd personeel (professionele installateur, volgens EN12635), met inachtneming van het Goed Gebruik en de geldende normen.
- Alvorens het product te installeren, alle structurele wijzigingen aanbrengen betreffende de verwezenlijking van de vrijboorden en de beveiliging of afscheiding van alle zones met gevaar voor pletting, snijden, meeslepen en algemeen gevaar, volgens hetgeen voorgeschreven wordt door de normen EN 12604 en 12453 of eventuele plaatselijke installatienormen. Controleren of de bestaande structuur over de noodzakelijke vereisten beschikt wat betreft stevigheid en stabiliteit.
- Alvorens te beginnen met de installatie, de goede toestand van het product controleren. Het bedrijf is niet verantwoordelijk voor het niet naleven van het Goed Gebruik bij de constructie en het onderhoud van de te motoriseren kozijnen, en van de verminderingen die zich tijdens het gebruik voordoen.
- Controleren of het opgegeven temperatuuriinterval compatibel is met de plek bestemd voor de installatie van het automatiseringssysteem.
- Dit product niet in een explosieve omgeving installeren: de aanwezigheid van gas of ontvlambare rookgassen vormt een ernstig gevaar voor de veiligheid.
- De stroomvoorziening uitschakelen vóór wat voor werkzaamheden dan ook aan de installatie. Ook eventuele bufferbatterijen loskoppelen, indien aanwezig.
- Voordat men de elektrische voeding aansluit, moet men controleren of de gegevens op de plaat overeenstemmen met die van het elektriciteitsnet en of er stroomopwaarts de elektrische installatie een geschikte differentiële drukschakelaar en een geschikte bescherming tegen overstroming staat. Op het voedingsnet van het automatiseringssysteem een omnipoaire (magneet)schakelaar voorzien waarmee een volledige uitschakeling mogelijk is in de omstandigheden van overspanningscategorie III (minimum contactopening 3 mm).
- Controleren of er zich aan het begin van het voedingsnet een aardlekschakelaar bevindt die de drempel van max. 0,03A en de geldende normen niet overschrijft.
- Controleren of het aardingsstelsel correct is uitgevoerd: alle metalen delen van de sluiting (deuren, hekken, etc.) en alle onderdelen van de installatie voorzien van aardingsklemmen aarden.
- De installatie moet worden uitgevoerd met gebruik van veiligheidsinrichtingen en bedieningen overeenkomstig EN 12978 en EN12453.
- De botsingskrachten kunnen verminderd worden door middel van het gebruik van vervormbare randen.
- In het geval dat de botsingskrachten de door de normen voorziene waarden overschrijden, inrichtingen aanbrengen die gevoelig zijn voor elektriciteit of druk.
- Alle veiligheidsinrichtingen (fotocellen, gevoelige randen, etc.) aanbrengen die noodzakelijk zijn om het gebied te beschermen tegen gevaren voor botsing, pletting, meeslepen en snijden. Rekening houden met de geldende normen en richtlijnen, de criteria van het Goed Gebruik, het gebruik, de installatieomgeving, de werking van het systeem en de door het automatiseringssysteem ontwikkelde krachten.
- De door de geldende normen voorziene signalen aanbrengen om de gevaarlijke zones aan te duiden (de restrisco's). Iedere installatie moet op zichtbare wijze worden geïdentificeerd volgens hetgeen voorgeschreven door de EN13241-1.
- Na de installatie voltooid te hebben, een identificatieplaat van de deur / het hek aanbrengen.
- Dit product mag niet worden geïnstalleerd op vleugels waarin deuren zijn opgenomen (tenzij de motor uitsluitend kan worden geactiveerd wanneer de deur dicht is).
- Als het automatiseringssysteem is geïnstalleerd op een hoogte van minder dan 2,5 m of als het toegankelijk is, is het noodzakelijk een passende beschermingsgraad van de elektrische en mechanische delen te garanderen.
- Iedere willekeurige vaste bediening zo installeren, dat deze geen gevaar vormt en ver van beweegbare delen is. In het bijzonder de bedieningen bij aanwezig persoon moeten direct zichtbaar zijn vanaf het geleide deel, en, tenzij het gaat om bedieningen met sleutel, moeten deze worden geïnstalleerd op een hoogte van minstens 1,5 m en zodanig dat ze niet toegankelijk zijn voor het publiek.
- Minstens één signaleringsinrichting (knipperend) aanbrengen in een zichtbare positie, en daarnaast een bordje "Let op" aan de structuur bevestigen.
- Op permanente wijze een etiket aanbrengen met betrekking tot de werking van de handmatige deblokkering van het automatiseringssysteem en dit in de buurt van de manoeuvreeringsinrichting aanbrengen.
- Zorg ervoor dat tijdens de manoeuvre de mechanische risico's vermeden en beveiligd worden en dan met name de botsing, de pletting, het meeslepen, het snijden tussen geleide deel en omliggende delen.
- Na de installatie te hebben uitgevoerd, zich ervan verzekeren dat de instelling van het automatiseringssysteem van de motor juist is uitgevoerd en dat de beveiligings- en deblokkeringsystemen juist functioneren.
- Uitsluitend originele reserveonderdelen gebruiken voor alle onderhouds- of reparatiewerkzaamheden. Het Bedrijf wijst iedere willekeurige verantwoordelijkheid af uit veiligheidsredenen en vanwege de goede werking van het automatiseringssysteem, als er onderdelen van andere fabrikanten gebruikt worden.
- Geen enkele wijziging uitvoeren aan de componenten van het automatiseringssysteem, indien niet uitdrukkelijk door het Bedrijf geautoriseerd.
- De gebruiker van de installatie instructies geven wat betreft de restrisco's, de toegepaste bedieningssystemen en de uitvoering van de handmatige openingsmanoeuvre in geval van nood: de gebruikershandleiding of de eindgebruiker overhandigen.
- Verpakkingsmaterialen (plastic, karton, polystyrol, etc.) verwerken volgens hetgeen voorzien is door de geldende normen. Nylon zakjes en polystyrol buiten bereik van kinderen bewaren.

AANSLUITINGEN

LET OP! Gebruik voor de aansluiting op het netwerk: meeraderige kabel met een doorsnede van min. 5x1,5 mm² of 4x1,5 mm² voor driefase voeding of 3x1,5 mm² voor eenfase voeding (de kabel moet bijvoorbeeld van het type H05 VV-F met doorsnede 4x1,5 mm² zijn). Voor de aansluiting van de hulpapparatuur geleiders gebruiken met een doorsnede van min. 0,5 mm².

- Uitsluitend drukknooppotten gebruiken met een werkbelasting van min. 10A-250V.
- De geleiders moeten verbonden worden door een extra bevestiging in de buurt van de klemmen (bijvoorbeeld met behulp van bandjes) om de delen onder spanning duidelijk gescheiden te houden van de delen met zeer lage veiligheidsspanning.
- Tijdens de installatie moet de stroomtoevoerkabel van zijn bekleding ontdaan worden, zodat de aansluiting van de aardgeleider op de geschikte klem mogelijk wordt, terwijl de actieve geleiders echter zo kort mogelijk gelaten worden. De aardgeleider moet de laatste zijn die gerekend wordt in geval van losraken van de bevestigingsrichting van de kabel.

OPGELET! de geleiders met zeer lage veiligheidsspanning moeten fysiek gescheiden worden van de geleiders met lage spanning.

De toegang tot de delen onder spanning mag uitsluitend mogelijk zijn voor het gekwalificeerde personeel (professionele installateur)

CONTROLE VAN HET AUTOMATISERINGSSYSTEEM EN ONDERHOUD

Alvorens het automatiseringssysteem in werking te stellen, en tijdens de onderhoudswerkzaamheden, nauwgezet het volgende nagaan:

- controleren of alle onderdelen stevig zijn bevestigd;
- de opstart- en stophandelingen in het geval van de handmatige besturing controleren;
- de normale of gepersonaliseerde werking controleren.
- Alleen voor schuifhekken: de correcte inengrijping tandheugel-rondsels met een speling van 2 mm over de hele tandheugel controleren; de looprail altijd schoon houden en vrij van afval.
- Alleen voor schuifhekken en -deuren: controleren of de glijrail recht en horizontaal is en of de wielen geschikt zijn voor het gewicht van het hek.
- Alleen voor hangende schuifhekken (Cantilever): controleren of het hek niet zakt of trilt tijdens de manoeuvre.
- Alleen voor vleugelpoorten: controleren of de rotatie-as van de vleugels perfect verticaal is.
- Alleen voor slagbomen: alvorens het deurtje te openen, moet de veer ontladen zijn (slagboom verticaal).
- De juiste werking van alle veiligheidsinrichtingen controleren (fotocellen, gevoelige randen, etc.) en de correcte afstelling van de antibeklemmings-veiligheidsinrichting door te controleren of de waarde van de botsingskracht gemeten in de punten voorzien door de norm EN12445, lager is dan hetgeen aangegeven in de norm EN 12453.
- De botsingskrachten kunnen verminderd worden door middel van het gebruik van vervormbare randen.
- De functionaliteit van de noodmanoeuvre controleren, indien aanwezig.
- De openings- of sluitingshandeling met de aangebrachte bedieningsinrichtingen controleren.
- De goede toestand van de elektrische aansluitingen en van de bekabelingen controleren, met name de status van de isolatiekousen en de kabelleiders.
- Tijdens het onderhoud de reiniging van de optieken van de fotocellen uitvoeren.
- Voor de periode waarin het automatiseringssysteem buiten bedrijf is, de nood-deblokkering activeren (zie paragraaf "NOODMANOEUVRE") om het geleide deel los te maken en zo de handmatige opening en sluiting van het hek mogelijk te maken.
- Indien de voedingskabel beschadigd is, moet deze vervangen worden door de fabrikant of door diens technische assistentiedienst of alleszins door een persoon met een soortgelijke kwalificatie, teneinde alle risico's te voorkomen.
- Als er inrichtingen type "D" geïnstalleerd worden (zoals gedefinieerd door EN12453), die anders dan trusted aangesloten zijn, verplicht halfjaarlijks onderhoud voorschrijven.
- Het onderhoud dat hierboven is beschreven moet minstens eenmaal per jaar of vaker als de plaats of de installatie dit vereist, worden verricht.

LET OP!

Vergeet niet dat de motoraandrijving een gemak is bij het gebruik van het hek / de poort en geen oplossing biedt voor problemen door defecten en installatiegebreken of gebrek aan onderhoud.

SLOOP

De verwijdering van de materialen gebeurt met inachtneming van de geldende normen. In het geval van sloop van het automatiseringssysteem bestaan er geen bijzondere gevaren of risico's voortkomende uit het automatiseringssysteem zelf. In geval van terugwinning van de materialen is het nuttig dat deze per type gescheiden worden (elektrische delen - koper - aluminium - plastic - etc.).

ONTMANTELING

In het geval dat het automatiseringssysteem gedemonteerd wordt om op een andere plek opnieuw gemonteerd te worden, is het nodig:

- De stroomvoorziening uit te schakelen en de hele elektrische installatie los te koppelen.
- De actuator van de bevestigingsbasis te verwijderen.
- Alle onderdelen van de installatie te demonteren.
- In het geval dat enkele onderdelen niet verwijderd kunnen worden of beschadigd blijken te zijn, deze vervangen.

DE VERKLARING VAN OVEREENSTEMMING KUNT U RAADPLEGEN OP DE WEBSITE: WWW.BFT.IT IN HET DEEL PRODUCTEN

Al hetgeen niet uitdrukkelijk voorzien is in de installatiehandleiding, is niet toegestaan. De goede werking van de controller is alleen gegarandeerd, als de vermelde gegevens in acht worden genomen. Het bedrijf is niet gehouden zich te verantwoorden voor de schade veroorzaakt door het niet in acht nemen van de aanwijzingen vermeld in deze handleiding. Terwijl de hoofdkenmerken van het product ongewijzigd blijven, behoudt het Bedrijf zich het recht voor om op ieder willekeurig moment die wijzigingen aan te brengen die zij geschikt acht om het product technisch, constructief en commercieel gezien te verbeteren, zonder deze publicatie te hoeven bijwerken.

2) ALGEMEEN

Compacte elektromechanische slagboom geschikt voor het afzetten van privégebieden, parkeerplaatsen, toegangen die alleen door voertuigen gebruikt worden. Beschikbaar voor doorgangen van 4 tot 8 meter. Afstelbare elektronische aanslagen garanderen de correcte stilstandspositie van de boom. Bij intensief gebruik activeert een thermische sensor de koelventilator. De nood-deblokkering voor de handmatige manoeuvre wordt bestuurd door een slot met gepersonaliseerde sleutel.

De actuator wordt altijd geleverd met voorbereiding voor de montage links. In geval van noodzaak is het hoe dan ook mogelijk de openingsrichting met eenvoudige handelingen om te keren. De ankerplaat mod. BM (op aanvraag) vereenvoudigt de installatie van de slagboom. Speciale voorbereidingen maken het makkelijker de accessoires te installeren.

Het bedieningspaneel **LIBRA C MV** wordt door de fabrikant met standaard instellingen geleverd. Iedere willekeurige verandering moet worden ingesteld door middel van het geïntegreerde display of door middel van een universele programmabesturing.

3) TECHNISCHE GEGEVENS	
Voeding:	230V±10% 50/60Hz(*)
Max. opgenomen vermogen:	300W
Absorptie (met accessoires):	1 A
Interne smering:	permanent vet
Max. koppel:	600 Nm
Openingstijd:	6sec. (5-6m), 8sec. (8m)
Lengte boom:	4 m (MICHELANGELO 40) 5-6m (MICHELANGELO 60) da 6m a 8m (MICHELANGELO 80)
Reactie op de botsing:	encoder
Handmatige mechanische de- blokkering:	gepersonaliseerde sleutel
Soort boom:	rechthoekig/rond
Aanslag:	elektrisch, geïntegreerd en elektronisch afstelbaar
Maximumaantal manoeuvres in 24 uur:	continu gebruik
Bedrijfstemperatuur:	van -20°C tot +50°C
Beschermingsgraad:	IP 24
Gewicht actuator (zonder boom):	55 Kg (MICHELANGELO 40) 58 Kg (MICHELANGELO 60) 68 Kg (MICHELANGELO 80)
Afmetingen:	zie fig. A
Netwerkisolatie/laagspanning:	> 2MΩ 500V---
Diëlektrische sterkte:	netwerk/bt 3750V~ per 1 minuut
Stroom uitgang motor:	20A max (MICHELANGELO 40) 25A max (MICHELANGELO 60) 30A max (MICHELANGELO 80)
Temperatuur inschakeling ventilatie:	80°C
Voeding accessoires:	24V~(180 mA absorptie max.)
Verklikkerlichtsignaal slagboom open:	24V~ 3W max
Zwaailicht:	24V~ 25W max
Zekeringen:	zie figuren I-L
Aantal combinaties	4 miljard
Max. aantal afstandsbedieningen die kunnen worden opgeslagen	63

(*)= speciale voedingsspanningen op aanvraag

Versiones de transmisores que se pueden utilizar:
Todos los transmisores ROLLING CODE compatibles con  ((ER-Ready))

4.1) GRONDPLAAT (Fig.B1)

4.2) KLEMMEN MET VERGREDELING (Fig.B2)

5) MONTAGE ACTUATOR

OPGELET! De slagboom dient uitsluitend voor de doorgang van voertuigen gebruikt te worden. De voetgangers mogen niet door het manoeuvreeringsgebied van het automatiseringssysteem lopen. Zorgen voor een speciale voetgangersdoorgang. De doorgang moet op passende wijze gemarkeerd zijn met de verplichte

signalen aangegeven in Fig. A.

OPGELET: alvorens het klepje te openen, moet de veer ontspannen zijn (verticale boom). Het klepje van de kast moet naar de binnenzijde van het eigendom gericht zijn. Als u in de doorgang gaat staan, naar buiten gericht, is met de kast aan de linkerkant de slagboom links; als de kast zich rechts bevindt, is de slagboom rechts. **De actuator wordt altijd geleverd met voorbereiding voor de montage links.**

5.1) OPENING EN SLUITING DEKSEL EN KLEPJE (Fig. D).

5.2) POSITIONERING KAST (FIG. E)

5.3) MONTAGE BOMEN (Fig. F).

6) OPTIONELE ACCESSOIRES (Fig. G)

- Ankerplaat - BM.
- Kit lichten boom - KIT MCL LIGHT.
- Kit zwaailicht - KIT MCL LAMPO.
- Mobiele steunvoet voor ondersteuning boom - MOOVI GA/MCL FAF.
- Vaste steunvork voor ondersteuning boom - FAF (verplicht bij boom van 7-8 m).
- Kit kolom bevestiging cellula130 - KIT MCL 130 (alleen in afwezigheid van GA en SB).
- Reeds op de boom gemonteerd hek - SB (alleen voor ASTA ELL 6).
- Passieve rand BIR.
- Afdekprofiel voor onder- en/of bovenkant boom - MCL PCA 6/8.
- Bomen ELL 6 - ATT 704/706 - ATT 504/502.
- ACC MCL ATT (voor ATT 704/706 - ATT 504/502).
- ACC MCL ELL (voor ELL 6).
- KIT KAART MCL.
- LOOP
- RMM (taster metalen massa's 24V) (Fig. AG).
- KIT MCL BAT
- KIT MCL RFL

6.1) Accessoires MICHELANGELO 40-60: limieten lengte boom en balancerings (Fig. G1)

Raadpleeg voor nadere informatie omtrent de installatie en het gebruik van de accessoires de desbetreffende installatiehandleidingen.

6.2) Accessoires MICHELANGELO 80 (Fig.G2)

6.3) BALANCERING BOOM (Fig. G3).

6.4) KOPPELING EN AANSPANNEN VEER fig. AC-AD

7) Montage rechts (Fig. AA, AB).

- De balancerings van de boom uitvoeren zoals aangegeven in fig. G3.
- Op het bedieningsbord de logica Omkering van Richting op ON instellen.

Opgelet: de logica Omkering van Richting moet op OFF worden geconfigureerd voor slagbomen met montage links, op ON voor slagbomen met montage rechts. In het tegenovergestelde geval werken de aanslagen niet of wordt er een fout van encoderrichting weergegeven.

8) Montage Fotocel Cellula 130 (Fig. AE-AF)

9) Montage kolom MCL 130 (Fig. AF)

10) VOORBEREIDING VAN DE ELEKTRISCHE INSTALLATIE

OPGELET: alvorens het klepje te openen, moet de veer ontspannen zijn (verticale boom). De elektrische installatie (Fig. A) voorbereiden onder verwijzing naar de geldende normen. De aansluitingen van het voedingsnet duidelijk gescheiden houden van de service-aansluitingen (fotocellen, gevoelige randen, besturingsinrichtingen etc.).

OPGELET! Voor de aansluiting op het netwerk een meeraderige kabel gebruiken met een minimumdoorsnede van 3x1,5mm² en van het type voorzien door de eerder genoemde normen (als de kabel bijvoorbeeld niet beschermd is, moet deze minstens gelijk zijn aan H07 RN-F, en als de kabel daarentegen beschermd is, moet deze minstens gelijk zijn aan H05 VV-F met doorsnede 3x1,5 mm²).

In fig.A wordt het aantal aansluitingen vermeld en de doorsnede voor een lengte van de voedingskabels van 100 meter; voor grotere lengtes de doorsnede berekenen voor de werkelijke belasting van het automatiseringssysteem. Wanneer de lengte van de secundaire aansluitingen 50 meter overschrijdt of deze door kritische zones lopen vanwege de interferenties, wordt de ontkoppeling van de besturings- en veiligheidsinrichtingen met passende relais aangeraden.

De hoofdcomponenten voor een automatiseringssysteem zijn (Fig.A):

- I) Gehomologeerde omnipolaire schakelaar met een passend vermogen met minimum contactopening van 3,5 mm voorzien van beveiliging tegen overbelasting en kortsluiting, in staat om het automatiseringssysteem van het netwerk te scheiden. Aan het begin van de installatie een gehomologeerde omnipolaire schakelaar installeren, indien nog niet aanwezig, met als drempel 0,03A.
- QR) Bedieningspaneel en geïntegreerde ontvanger.
- S) Sleutelschakelaar.

- AL) Zwaailicht.
- M) Actuator.
- A) Boom.
- F) Steunvork.
- CS) Gevoelige rand.
- Ft,Fr) Paar fotocellen.
- CF) Kolom fotocellen.
- T) Zender 1-2-4 kanalen.
- RMM) Inductieve aanwezigheidsdetector.
- LOOP) Windingen aanwezigheidsdetector.

11) AANSLUITINGEN (FIG. H-1)

OPGELET: De elektrische aansluitingen moeten worden uitgevoerd door gekwalificeerd en ervaren personeel, vakkundig, overeenkomstig alle geldende normen, met gebruik van passende materialen. De elektrische installatie voorbereiden onder verwijzing naar de geldende normen voor de elektrische installaties. De aansluitingen van het voedingsnet duidelijk gescheiden houden van de service-aansluitingen.

Het blijkt noodzakelijk aan het begin van de installatie een lastschakelaar te installeren met minimumafstand contactopening van 3,5 mm, met magnetothermische bescherming en differentieel met passend vermogen aangepast aan het gebruik van het apparaat. Voor de bekabeling alleen kabels gebruiken in overeenstemming met geharmoniseerde of nationale normen met dwarsdoorsnede gecoördineerd met de beveiligingen aan het begin, met het verbruik van het apparaat en met de installatiecondities. Bijvoorbeeld kabel met dwarsdoorsnede 3x1,5mm² (H 05 VV-F).

Verder gaan zoals hieronder aangegeven:

1. De transformatorafdekking verwijderen.
2. De schroef die het dekseltje (Fig.I Rif.1) blokkeert, losdraaien en eruit halen.
3. De kabels op de aansluitkast (Fig.I Rif.2) bevestigen.

L FASE
N NEUTRAAL
AARDE

4. Voor het sluiten van het dekseltje omgekeerd te werk gaan vergeleken met stap 2.
5. De transformatorafdekking plaatsen en deze blokkeren met behulp van de ogen die zich op de transformator bevinden (Fig.I Rif.3-4).

KLEM	BESCHRIJVING
1-2	Bedieningsinrichting voor koelventilator
3-4	Niet gebruikt
6-7	Aansluitingen motor
15-5	Aansluitingen motor, referentie bij sluiting
15-8	Aansluitingen motor, referentie bij opening
9-10	Aansluiting zwaailicht (24 V~, 25W)
11-12	Uitgang 24 V~ 180mA max. - voeding fotocellen of andere inrichtingen (11+,12-).
13-14	Uitgang 24 V~ 180mA max. - voeding zenders fotocellen met controle (Vsafe 13+,14-).
15-16	Knop START (N.O.).
15-17	Knop STOP (N.C.). Indien niet gebruikt, de brug niet verwijderen.
15-18	Ingang Fotocel (N.C.). Indien niet gebruikt, de brug niet verwijderen.
19	Ingang FAULT fotocel (N.O.) voor fotocellen uitgerust met contact N.O. voor controle.
15-20	Ingang Gevoelige rand (N.C.). Indien niet gebruikt, de brug niet verwijderen.
21-22	Uitgang verklikkerlichtsignaal slagboom open (contact N.O.,24V~/ 3W max.) of, als alternatief, uitgang alarm (zie paragraaf configuratie), Verbinding Met Beheersysteem Parky-Parkeerplaatsen
23-24-25-26	Ingangen encoder
15-27	Knop OPEN (OPEN N.O.). Als de logica TIMER op OPEN geactiveerd is en de ingang meer dan 3 sec. bezet blijft, wordt overgegaan op ingang klok (TIMER N.O.). De ingang TIMER opent de slagboom en houdt deze open indien bezet en, bij de vrijmaking ervan na te hebben gewacht gedurende de tijd ingesteld in de parameter Tijd Automatische Sluiting, start hij de sluiting ervan (onafhankelijk van de status van de Logica TCA). Als de bedieningsinrichting wordt onderbroken door het drukken op STOP of door de activering van de veiligheids, is het mogelijk deze te herstellen door de ingang START te gebruiken.
15-28	Knop SLUIT (CLOSE N.O.)
JP8-JP6	Voeding kaart (24V~) (JP8+,JP6-).

12) AFSTELLINGEN

AANBEVOLEN VOLGORDE AFSTELLINGEN:

Afstelling van de aanslagen (Zie referentieparagraaf) Fig. M
Programmering afstandsbediening (Fig. O)
Eventuele afstellingen van de parameters / logica's

13) MENU PARAMETERS (PR-RF)
(TABEL "A" PARAMETERS)

14) Menu Logica's (LOGIC)
(TABELLA "B" LOGICA'S)

15) MENU RADIO (RADIO)

Logica	Beschrijving
RGG StRrE	Toets start toevoegen associeert de gewenste toets met het commando Start
rERd	Lees Voert een controle uit van een toets van een ontvanger; indien in het geheugen opgeslagen, wordt hiermee het nummer van de ontvanger teruggeplaatst in de geheugenlokatie (van 01 tot 64) en het nummer van de toets (T1-T2-T3 of T4)
ErRSE. 64	Verwijder Lijst OPGELET! Verwijdert alle in het geheugen van de ontvanger opgeslagen afstandsbedieningen volledig.
cod rH	Aflesen code ontvanger Geeft de ontvangercode weer, noodzakelijk voor het klonen van de afstandsbedieningen.
uK	ON = Habilita la programación a distancia de las tarjetas mediante un transmisor W LINK previamente memorizado. Esta habilitación permanece activa 3 minutos desde presión del radiomando W LINK. OFF = Programación W LINK deshabilitada

- BELANGRIJKE OPMERKING: DE EERSTE IN HET GEHEUGEN OPGESLAGEN ZENDER MARKEREN MET HET SLEUTELTJE (MASTER).

Bij handmatige programmering wordt door de eerste zender de SLEUTELCODE VAN DE ONTVANGER toegewezen; deze code is noodzakelijk om de daaropvolgende klonering van de radiozenders te kunnen uitvoeren.

De geïntegreerde ontvanger Clonix beschikt bovendien over enkele belangrijke geavanceerde functionaliteiten:

- Klonering van de master-zender (rolling-code of vaste code)
- Klonering voor vervanging van de reeds in de ontvanger opgenomen zenders
- Beheer database zenders
- Beheer groep ontvangers

Raadpleeg voor het gebruik van deze functionaliteiten de instructies van de universeel programmeerbare palmtop en de Programmeringshandleiding CLONIX, geleverd samen met het apparaat van de universeel programmeerbare palmtop.

16) Menu Taal (LANGUAGE)

Hiermee kan de taal van de programmabesturing op het display worden ingesteld.

17) MENU DEFAULT (DEFAULT)

Brengt de centrale terug naar de vooraf ingestelde default-waarden.

18) VERBINDING MET BEHEERSYSTEEM PARKY-PARKEERPLAATSEN

De kaart kan zodanig geconfigureerd worden dat er een uitgang ter beschikking kan worden gesteld om de status van de slagboom te controleren. Door de logica Alarm SCA (OFF) te deactiveren en de parameter Tijd Alarm op 0 sec. in te stellen, wordt het contact SCA (21-22) als volgt geconfigureerd (Fig. H Rif. 6):

- contact **dicht** tussen de klemmen **21-22** bij slagboom **omlaag**
- contact **open** tussen de klemmen **21-22** bij slagboom **omhoog**

19) AFSTELLING AANSLAG

OPGELET: alvorens het klepje te openen, moet de veer ontspannen zijn (verticale boom). De slagboom beschikt over programmeerbare elektronische aanslagen en over een mechanische eindaanslag. Tussen elektrische aanslag en mechanisch arret moet een rotatiemarge behouden blijven (circa 1°), zowel bij sluiting als bij opening (fig. N).

De instelling van de aanslagposities bij opening en bij sluiting vindt plaats door de parameters van het bedieningsbord Calibratie hoek Opening en Calibratie hoek Sluiting te wijzigen: door de waarde ervan te verhogen, worden de aanslagposities in openingsrichting verplaatst. De omvang van de verplaatsing hangt af van de effectieve lengte van de boom: in het geval van een boom van 6 m leidt een verandering per eenheid (1.0) tot een verplaatsing van circa 4,4 cm, hetgeen, in verhouding, circa 5,8 cm wordt voor een boom van 8 m.

De effectieve sluitingshoek hangt gedeeltelijk ook af van de manoeuvreeringsnelheid. Het is dus nuttig om pas over te gaan tot de instelling van de

aanslagen na de andere werkingsparameters te hebben ingesteld. Om de ingestelde hoeken juist te beoordelen, wordt aanbevolen enkele opeenvolgende complete manoeuvres uit te voeren.

20) NOOD-DEBLOKKERING (Fig. Y)

OPGELET: Mocht het nodig zijn de deblokkering te activeren in een actuator zonder boom, controleren of de balanceringsveer niet is ingedrukt (boom in openingspositie).

21) STORING: OORZAKEN en OPLOSSINGEN.

21.1) De boom gaat niet open. De motor draait niet.

OPGELET: alvorens het deurtje te openen, moet de veer ontspannen zijn (verticale boom).

- 1) Controleren of de fotocellen niet vuil zijn, of bezet, of niet uitgelijnd.
- 2) De correcte aansluiting van de motor controleren.
- 3) Controleren of de elektronische apparatuur normaal van stroom wordt voorzien. De goede staat van de zekeringen controleren. In geval van storing van de zekering deze verwijderen (ter vervanging) zoals aangegeven in Fig. I-L.
- 4) Door middel van de zelfdiagnose van het schakelbord (zie Tabel "Toegang tot de menu's"), controleren of de functies correct zijn. Eventueel de

oorzaak van het defect opsporen. Als de zelfdiagnose aangeeft dat een start-commando aanhoudt, controleren of er geen afstandsbedieningen, startknoppen of andere bedieningsinrichtingen zijn die het startcontact actief (dicht) houden.

- 5) Het schakelbord vervangen, als het niet functioneert.
- 6) De activering van de referentie-microschakelaars controleren door de meldingen die op het display van het bedieningsbord verschijnen, te controleren.
- 7) De spankabels van de veergeleider invetten in geval van geluiden of trillingen.

21.2) De boom gaat niet open. De motor draait, maar er vindt geen beweging plaats.

- 1) De handmatige deblokkering is geactiveerd gebleven. De gemotoriseerde werking herstellen.
- 2) Als de deblokkering in positie van gemotoriseerde werking is, de goede staat van de reductor controleren.

TABEL "A" - MENU PARAMETERS - (PR-RF)

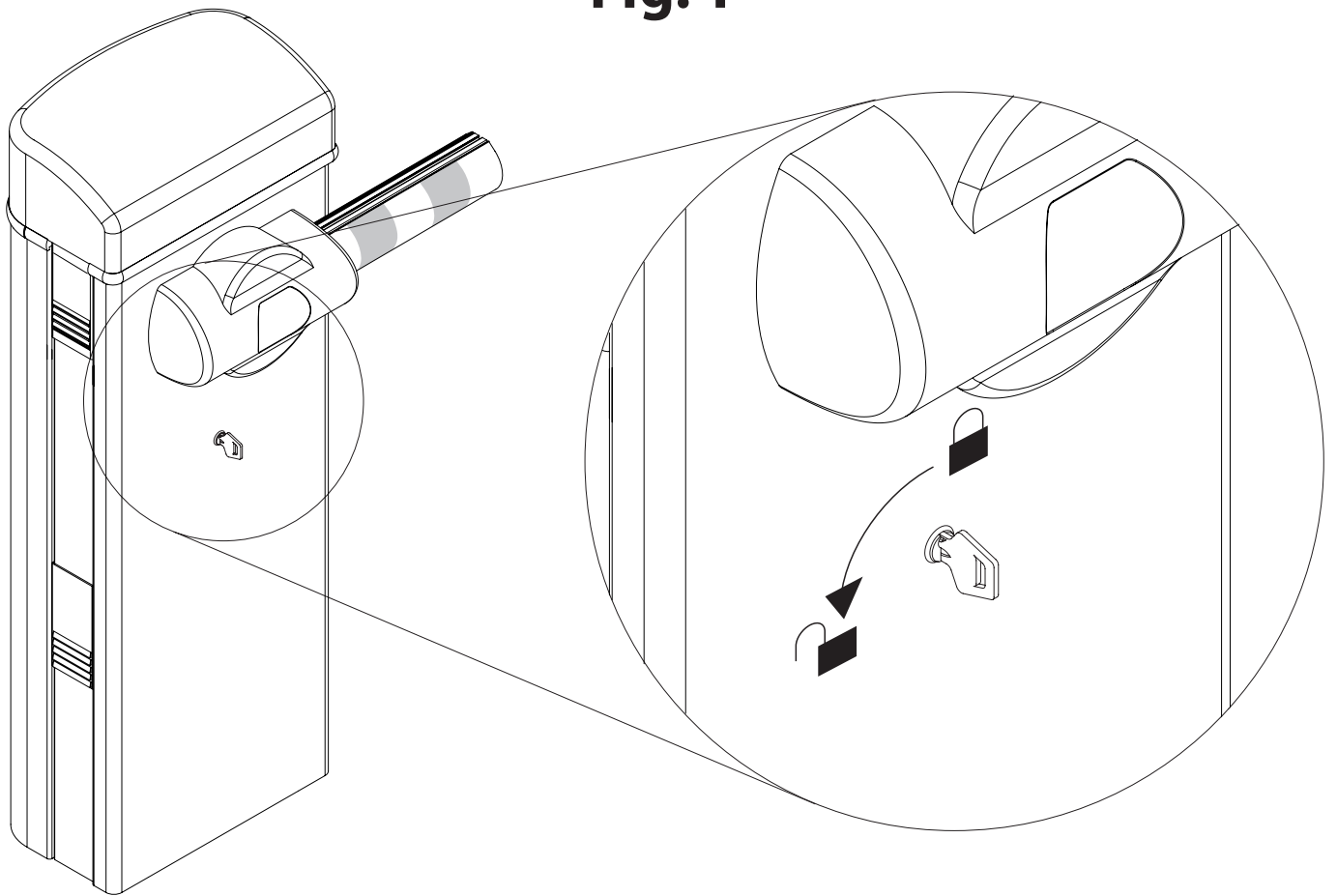
Parameter	min.	max.	Default	Definitie	Beschrijving
<i>t c R</i>	1	180	10	Tijd Sluiting	Tijd automatische sluiting [s] Numeriek de waarde instellen van de automatische sluitingstijd van 1 tot 180 seconden. De automatische sluiting kan worden gedeactiveerd door de Logica TCA, maar wordt hoe dan ook uitgevoerd bij het loslaten van TIMER.
<i>t o r q u e</i>	60	99	85	Maximumkoppel	Maximumkoppel [%] Het maximumkoppel dat de aandrijving moet kunnen leveren, alvorens een obstakelalarm te genereren, instellen van 60% tot 99%. Door de maximumwaarde in te stellen, wordt de besturing gedeactiveerd.
<i>R c c E L.</i>	1	99	75	Versnelling	Versnelling [%] Speciale parameter 14 op de universele besturingsprogramma's van de tweede generatie. De versnelling die op het begin van iedere beweging moet worden toegepast, instellen van 1% tot 99%.
<i>o P. S P E E D</i>	1	99	99 M60 50 M80	Openings-/Sluitings-snelheid	Openings-/Sluitingssnelheid [%] Numeriek de snelheidswaarde instellen: 1% komt overeen met de minimumsnelheid, 99% met de maximumsnelheid.
<i>b r R k E</i>	0	85	50	Afremming	Afremming [%] De afremming die tijdens de vertragingfase moet worden toegepast, instellen van 0% tot 85%. De beginhoek van de afremming wordt automatisch berekend op basis van deze parameter en van de effectieve bewegingssnelheid.
<i>E n E r . b r R k E</i>	75	99	75	Noodremming	Noodremming [%] De intensiteit van de remming in geval van omkering van stilstand instellen van 75% tot 99%. lagere waarden dan ingesteld in de parameter "remming" worden genegeerd.
<i>c R L . R P.</i>	0	100	82	Kalibratie openings-hoek	Kalibratie openingshoek [%] Speciale parameter 1 op de universele besturingsprogramma's van de tweede generatie. De referentiehoek instellen van 0,0 tot 100,0, voor de gewenste openingspositie (zie Paragraaf Afstelling Aanslag).
<i>c R L . c h.</i>	0	100	21	Kalibratie sluitings-hoek	Kalibratie sluitingshoek [%] Speciale parameter 2 op de universele besturingsprogramma's van de tweede generatie. De referentiehoek instellen van 0,0 tot 100,0, voor de gewenste sluitingspositie (zie Paragraaf Afstelling Aanslag).
<i>R L R - n . t i m e</i>	10	240	30	Tijd alarm	Tempo allarme [s] In caso di rilevamento ostacolo o di impegno delle fotocellule per un tempo superiore a quello impostato (variabile da 10 s a 240 s), il contatto SCA si chiude. Il contatto successivamente viene aperto dal comando Stop o dall'intervento del fincorsa di chiusura. Attivo solo impostando la logica Allarme SCA su OFF. Se impostato a 0 s il contatto SCA diventa connessione a sistema Parky (vedi zie Paragraaf Verbinding met beheersysteem parky-parkeerplaatsen).
<i>Z o n E</i>	0	127	0	Zone	Zona [] Het zonenummer instellen tussen een minimumwaarde 0 en een maximumwaarde 127.

INSTALLATIEHANDLEIDING

TABELLA "B" - MENU LOGICA'S - (L o G I C)

Logic	default	Definitie	Beschrijving																					
$\epsilon c R$	ON	Tijd Automatische Sluiting	ON: Activeert de automatische sluiting OFF: Sluit de automatische sluiting uit. N.B.: de automatische sluiting bij loslaten van TIMER kan niet gedeactiveerd worden.																					
2 STEP	OFF	2-staps logica	ON: Activeert de 2-staps logica (heeft voorrang op "3-staps logica"). OFF: Deactiveert de 2-staps logica door het activeren van de 4-staps logica als "3-staps logica" op OFF staat.																					
3 STEP	ON	3-staps logica	ON: Activeert de 3-staps logica (als "2-staps logica" op OFF staat). OFF: Deactiveert de 3-staps logica door het activeren van de 4-staps logica als "2-staps logica" op OFF staat. <i>Antwoord op de START-impuls</i> <table border="1" style="margin-left: auto; margin-right: auto;"> <thead> <tr> <th>Slagboom</th> <th>2 staps</th> <th>3 staps</th> <th>4 staps</th> </tr> </thead> <tbody> <tr> <td>dicht</td> <td rowspan="2">open</td> <td rowspan="2">open</td> <td>open</td> </tr> <tr> <td>dichtgaat</td> <td>stop</td> </tr> <tr> <td>aperta</td> <td rowspan="2">dicht</td> <td>dicht</td> <td>dicht</td> </tr> <tr> <td>opengaat</td> <td>stop + TCA</td> <td>stop + TCA</td> </tr> <tr> <td>dopo stop</td> <td>open</td> <td>open</td> <td>open</td> </tr> </tbody> </table>	Slagboom	2 staps	3 staps	4 staps	dicht	open	open	open	dichtgaat	stop	aperta	dicht	dicht	dicht	opengaat	stop + TCA	stop + TCA	dopo stop	open	open	open
Slagboom	2 staps	3 staps	4 staps																					
dicht	open	open	open																					
dichtgaat			stop																					
aperta	dicht	dicht	dicht																					
opengaat		stop + TCA	stop + TCA																					
dopo stop	open	open	open																					
$ibL \text{ oPE}n$	ON	BlokkeerImpulsen opening	ON: De startimpuls heeft geen enkel effect tijdens de openingsfase. OFF: De startimpuls heeft effect tijdens de openingsfase.																					
$ibL \epsilon c R$	OFF	Blokkeer Impulsen TCA	ON: De startimpuls heeft geen effect tijdens de TCA-pauze. OFF: De startimpuls heeft effect tijdens de TCA-pauze.																					
$PrE-RLRn$	OFF	Vooralarm	ON: Het zwaalicht gaat 3 seconden voor het opstarten van de motor aan. OFF: Het zwaalicht gaat tegelijkertijd met het opstarten van de motoren aan																					
$hold-\epsilon o-rUn$	OFF	Persoon Aanwezig	ON: Werking met aanwezige persoon: de manoeuvre gaat verder zolang de bedieningstoetsen OPEN en CLOSE ingedrukt blijven. Het is niet mogelijk de afstandsbediening te gebruiken. OFF: Normale impulswerking.																					
$FRSt cLS$	OFF	Snelle sluiting	ON: Hiermee wordt de slagboom gesloten na de vrijmaking van de fotocellen, alvorens op het einde van de ingestelde TCA te wachten. OFF: Commando niet ingevoerd																					
$Photc. \text{oPE}n$	ON	Fotocellen bij opening	ON: in geval van verduistering, wordt hiermee de werking van de fotocel bij opening uitgesloten. In sluitingsfase, onmiddellijke omkering. OFF: in geval van verduistering zijn de fotocellen zowel bij opening als bij sluiting actief. Een verduistering van de fotocel bij sluiting keert de beweging alleen om na de vrijmaking van de fotocel.																					
$\epsilon ES\epsilon Phot$	OFF	Test fotocellen	ON: Hiermee wordt de controle van de fotocellen geactiveerd OFF: Hiermee wordt de controle van de fotocellen gedeactiveerd																					
$Inu. d Ir$	OFF	Omkering van Richting	ON: Voor slagboom met montage rechts (zie Par. Montage Rechts) OFF: Voor slagboom met montage links. BELANGRIJK: de Default heeft geen invloed op de logica.																					
$\epsilon \text{IME}r$	OFF	TIMER op OPEN	Speciale dip 1 op de universele besturingsprogramma's van de tweede generatie. ON: OPEN ingedrukt gedurende meer dan 3 sec. wordt TIMER OFF: Ingang TIMER gedeactiveerd																					
$RLRn \text{Sc}R$	ON	Alarm SCA	Uitgang signaal op de universele besturingsprogramma's van de tweede generatie. ON: Het SCA-contact (klemmen 21-22) gedraagt zich als volgt: bij open slagboom en bij opening: contact dicht (verklikkerlichtsignaal aan) bij gesloten slagboom: contact open (verklikkerlichtsignaal uit) bij sluiting: intermitterend contact (knipperen) OFF: Het SCA-contact gaat dicht volgens de wijzen voorzien door de parameter Tijd alarm.																					
$F \text{HE}d \text{cod}E$	OFF	Vaste Code	ON: De ontvanger is geconfigureerd voor de werking in modus met vaste code. OFF: De ontvanger is geconfigureerd voor de werking in modus met rolling-code.																					
$rRd \text{io Pr}oG$	ON	Programmering afstandsbedieningen	ON: Hiermee wordt de geheugenopslag via radio van de zenders geactiveerd: 1- Na elkaar drukken op de verborgen toets (P1) en de normale toets (T1-T2-T3-T4) van een zender die reeds in het geheugen is opgeslagen in standaardmodus via het menu radio. 2- Binnen 10sec. drukken op de verborgen toets (P1) en de normale toets (T1-T2-T3-T4) van een zender die in het geheugen moet worden opgeslagen. De ontvanger verlaat de programmeringsmodus na 10 sec.; binnen deze tijd is het mogelijk andere nieuwe zenders toe te voegen. Voor deze modus is geen toegang tot het bedieningspaneel vereist. OFF: Hiermee wordt de geheugenopslag via radio van de zenders gedeactiveerd. De zenders worden alleen in het geheugen opgeslagen met behulp van het daarvoor bestemde menu Radio																					
$MAStEr$	OFF	Master/Slave	ON: Het bedieningspaneel wordt ingesteld als Master in een gecentraliseerde aansluiting. OFF: Het bedieningspaneel wordt ingesteld als Slave in een gecentraliseerde aansluiting.																					

Fig. Y



MANUALE - MANUAL - MANUEL
 BEDIENUNGSANLEITUNG - MANUAL - HANDMATIG



AUTOMATICO - AUTOMATIC - AUTOMATIQUE
 AUTOMATIK - AUTOMÁTICO - AUTOMATISCH

Nel ringraziarVi per la preferenza accordata a questo prodotto, la Ditta è certa che da esso otterrete le prestazioni necessarie al Vostro uso. Questo prodotto risponde alle norme riconosciute della tecnica e della disposizioni relative alla sicurezza. Confermiamo che è conforme alle seguenti direttive europee: 2004/108/CEE, 2006/95/CEE, 98/37/CEE, 99/05/CEE (e loro modifiche successive).

1) SICUREZZA GENERALE

ATTENZIONE **Importanti istruzioni di sicurezza. Leggere e seguire attentamente l'opuscolo Avvertenze ed il Libretto istruzioni che accompagnano il prodotto poiché un uso improprio può causare danni a persone, animali o cose. Conservare le istruzioni per consultazioni future.**

Questo prodotto è stato progettato e costruito esclusivamente per l'utilizzo indicato in questa documentazione. Usi non indicati potrebbero essere fonte di danni al prodotto e fonte di pericolo.

- La Ditta declina qualsiasi responsabilità derivante da un uso improprio o diverso da quello per cui è destinato ed indicato nella presente documentazione nonché dall'inosservanza della Buona Tecnica nella costruzione delle chiusure (porte, cancelli, ecc.) e dalle deformazioni che potrebbero verificarsi durante l'uso.

L'automazione, se installata ed utilizzata correttamente, soddisfa il grado di sicurezza richiesto.

Tuttavia è opportuno osservare alcune regole di comportamento per evitare inconvenienti accidentali:

- Tenere bambini, persone e cose fuori dal raggio d'azione dell'automazione, in particolare durante il funzionamento.
- Quest' applicazione non è destinata all'uso da parte di persone (inclusi i bambini) con ridotte capacità mentali, fisiche e sensoriali, o persone che mancano di conoscenze adeguate, a meno che non siano sotto supervisione o abbiano ricevuto istruzioni d'uso da persone responsabili della loro sicurezza.
- I bambini devono essere controllati affinché non giochino con l'applicazione. Non lasciare radiocomandi o altri dispositivi di comando alla portata dei bambini onde evitare azionamenti involontari.
- Controllare spesso l'impianto, in particolare cavi, molle o supporti per scoprire eventuali sbilanciamenti e segni di usura o danni.
- Per ogni operazione di pulizia esterna o altra manutenzione, togliere l'alimentazione di rete
- Tenere pulite le ottiche delle fotocellule ed i dispositivi di segnalazione luminosa. Controllare che rami ed arbusti non disturbino i dispositivi di sicurezza (fotocellule).
- Non utilizzare l'automatismo se necessita di interventi di riparazione. In caso di malfunzionamento, togliere l'alimentazione, attivare lo sblocco di emergenza per consentire l'accesso e richiedere l'intervento di un tecnico qualificato (installatore professionale).
- Per qualsiasi intervento diretto all'automazione, avvalersi di personale qualificato (installatore professionale).
- Annualmente far controllare l'automazione da personale qualificato.
- Tutto quello che non è espressamente previsto in queste istruzioni, non è permesso.
- Il buon funzionamento dell'operatore è garantito solo se vengono rispettati i dati riportati in questo manuale. La ditta non risponde dei danni causati dall'inosservanza delle norme di installazione e delle indicazioni riportate in questo manuale.
- Le descrizioni e le illustrazioni del presente manuale non sono impegnative. Lasciando inalterate le caratteristiche essenziali del prodotto, la Ditta si riserva di apportare in qualunque momento le modifiche che essa ritiene convenienti per migliorare tecnicamente, costruttivamente e commercialmente il prodotto, senza impegnarsi ad aggiornare la presente pubblicazione.

Thank you for choosing this product. The Firm is confident that its performance will meet your operating needs. This product meets recognized technical standards and complies with safety provisions. We hereby confirm that it is in conformity with the following European directives: 2004/108/EEC, 2006/95/EEC, 98/37/EEC, 99/05/EEC (and later amendments).

1) GENERAL SAFETY

WARNING **Important safety instructions. Carefully read and comply with the Warnings booklet and Instruction booklet that come with the product as improper use can cause injury to people and animals and damage to property. Keep hold of instructions for future reference.**

This product has been designed and built solely for the purpose indicated herein. Uses not contemplated herein might result in the product being damaged and could be a source of danger.

- The Firm disclaims all responsibility resulting from improper use or any use other than that for which the product has been designed, as indicated herein, as well as for failure to apply Good Practice in the construction of entry systems (doors, gates, etc.) and for deformation that could occur during use.

If installed and used correctly, the automated system will meet the required level of safety. Nonetheless, it is advisable to observe certain rules of behaviour so that accidental problems can be avoided:

- Keep adults, children and property out of range of the automated system, especially while it is operating.
- This application is not meant for use by people (including children) with impaired mental, physical or sensory capacities, or people who do not have suitable knowledge, unless they are supervised or have been instructed by people who are responsible for their safety.
- Children must be supervised to ensure they do not play with the application. Keep remote controls or other control devices out of reach of children in order to avoid the automated system being operated inadvertently.
- Check the system frequently, especially cables, springs or supports, to detect any loss of balance and signs of wear or damage.
- When cleaning the outside or performing other maintenance work, always cut off mains power.
- Keep the photocells' optics and illuminating indicator devices clean. Check that no branches or shrubs interfere with the safety devices (photocells).
- Do not use the automated system if it is in need of repair. In the event of a malfunction, cut off the power, activate the emergency release to allow access and call in qualified technical personnel (professional installer).
- If the automated system requires work of any kind, employ the services of qualified personnel (professional installer).
- Have the automated system checked by qualified personnel once a year.
- Anything that is not explicitly provided for in these instructions is not allowed.
- The operator's proper operation can only be guaranteed if the information given herein is complied with. The Firm shall not be answerable for damage caused by failure to comply with the installation rules and instructions featured herein.
- Descriptions and illustrations herein are not binding. While we will not alter the product's essential features, the Firm reserves the right, at any time, to make those changes deemed opportune to improve the product from a technical, design or commercial point of view, and will not be required to update this publication accordingly.



MANUEL D'UTILISATION (F)

Nous vous remercions d'avoir choisi ce produit qui, nous n'en doutons pas, saura vous garantir les performances attendues. Ce produit est conforme aux normes techniques et aux prescriptions de sécurité établies. Nous confirmons qu'il est conforme aux directives européennes suivantes: 2004/108/CEE, 2006/95/CEE, 98/37/CEE (et leurs modifications successives).

1) SÉCURITÉ GÉNÉRALE

ATTENTION Instructions de sécurité importantes. Veuillez lire et suivre attentivement la brochure Avertissement et le Manuel d'instructions fournis avec le produit sachant qu'un usage incorrect peut provoquer des préjudices aux personnes, aux animaux ou aux choses. Rangez soigneusement les instructions afin de pouvoir les consulter par la suite. Ce produit a été conçu et réalisé exclusivement pour l'usage indiqué dans cette documentation. Tout autre usage risque d'endommager l'appareil et d'être à l'origine de dangers.

- L'entreprise décline toute responsabilité dérivant d'un usage incorrect ou différent de celui prévu et indiqué dans la présente documentation, de l'inobservation de la bonne technique dans la construction des fermetures (portes, portails, etc.) et des déformations pouvant apparaître à l'usage. Si l'automatisation est montée et utilisée correctement, elle est conforme au degré de sécurité prescrit. Il est cependant nécessaire de respecter certaines règles de comportement pour éviter tout inconvénient accidentel:
- Tenez les enfants, les personnes et les objets à l'écart du rayon d'action de l'automatisation, en particulier pendant son fonctionnement.
- Cette application n'est pas destinée à être utilisée par des personnes (y compris les enfants) ayant des capacités mentales, physiques et sensorielles réduites, ni par des personnes dépourvues des connaissances nécessaires, à moins d'agir sous la supervision de personnes responsables de leur sécurité ou d'avoir reçues les instructions nécessaires de ces mêmes personnes.
- Les enfants doivent être surveillés car ils ne doivent en aucun cas jouer avec l'application. Rangez les radiocommandes ou les autres dispositifs de commande hors de portée des enfants afin d'éviter tout actionnement involontaire de l'automatisation.
- Contrôlez souvent l'installation, en particulier au niveau des câbles, des ressorts ou des supports pour découvrir les éventuels déséquilibres et signes d'usure ou de dommage.
- Mettez hors tension l'application avant d'accomplir les opérations de nettoyage extérieur ou toute autre opération d'entretien.
- Veillez à la propreté des systèmes optiques des photocellules et des lampes de signalisation. Veillez à ce que les dispositifs de sécurité ne soient pas dérangés par des branches ou des arbustes (photocellules).
- N'utilisez pas l'automatisation si elle doit être réparée. En cas de mauvais fonctionnement, mettez hors tension, activez le déverrouillage d'urgence pour autoriser l'accès et demandez l'intervention d'un technicien qualifié (monteur professionnel).
- Faites toujours appel à du personnel qualifié (monteur professionnel) si vous devez intervenir directement sur l'automatisation.
- Faites contrôler une fois par an l'automatisation par du personnel qualifié.
- Tout ce qui n'est pas expressément prévu dans ces instructions, est interdit.
- Le bon fonctionnement de l'actionneur n'est garanti que si les instructions données dans ce manuel sont respectées. L'entreprise ne répond pas des dommages provoqués par l'inobservation des normes d'installation et des indications données dans ce manuel.
- Les descriptions et les illustrations du présent manuel ne sont pas contraignantes. Sans modifier les caractéristiques essentielles de l'appareil, l'entreprise se réserve le droit d'apporter à tout moment les modifications qu'elle jugera opportunes pour améliorer le produit du point de vue technique, commercial et de sa construction, sans s'engager à mettre à jour la présente publication.

BEDIENUNGSANLEITUNG (D)

Wir danken Ihnen dafür, dass Sie diesem Produkt den Vorzug gegeben haben, und sind sicher, dass Sie mit ihm die für Ihre Anwendung erforderlichen Leistungen erzielen werden. Dieses Produkt entspricht den anerkannten technischen Normen sowie den Sicherheitsbestimmungen. Es entspricht den folgenden EU-Richtlinien: 2004/108, 2006/95, 98/37 (sowie nachfolgende Abänderungen).

1) ALLGEMEINE SICHERHEIT

ACHTUNG Wichtige Hinweise zur Sicherheit. Bitte lesen und befolgen Sie aufmerksam die Hinweise sowie die Bedienungsanleitung, die das Produkt begleiten, denn eine falsche Benutzung des Produkts kann zu Verletzungen von Menschen und Tieren sowie zu Sachschäden führen. Bitte bewahren Sie die Anweisungen für zukünftige Konsultationen auf.

Dieses Produkt wurde ausschließlich für die in der vorliegenden Dokumentation angegebene Verwendung konzipiert und gefertigt. Nicht angegebene Verwendungsweisen können zu Schäden und Gefahren führen.

- Die Firma lehnt jegliche Haftung für Schäden ab, sind zurückzuführen sind auf eine unsachgemäße Benutzung, die von der in der vorliegenden Dokumentation verschieden ist, auf die Nichtbeachtung des Prinzips der sachgerechten Ausführung bei den Türen, Toren usw. oder Verformungen, die während der Benutzung auftreten können.

Bei ordnungsgemäßer Installation und Benutzung erfüllt die Automatisierung den geforderten Sicherheitsgrad. Dennoch sollte einige Verhaltensregeln beachtet werden, um Zwischenfälle zu vermeiden:

- Halten Sie Kinder, Personen und Sachen aus dem Wirkungsbereich der Automatisierung fern, vor allem während des Betriebs.
- Diese Anwendung ist nicht für die Benutzung durch Personen (einschließlich Kinder) mit eingeschränkten geistigen, körperlichen oder sensorischen Fähigkeiten bestimmt, oder aber durch Personen, die nicht über die erforderlichen Kenntnisse verfügen, es sein denn unter Überwachung oder nach Einweisung in die Benutzung durch die für ihre Sicherheit verantwortlichen Personen.
- Es muss sichergestellt werden, dass Kinder nicht mit der Automatisierung spielen. Halten Sie die Funkfernbedienung oder sonstige Steuerungsvorrichtungen von Kindern fern, um unbeabsichtigte Betätigungen der Automatisierung zu vermeiden.
- Kontrollieren Sie regelmäßig die Anlage und vor allem die Seile, die Federn und die Halterungen, um eventuelle Anzeichen von Ungleichgewicht oder ABnutzung festzustellen.
- Unterbrechen Sie vor allen externen Reinigungsarbeiten oder sonstigen Wartungsarbeiten die Stromversorgung.
- Halten Sie die Linsen der Fotozellen und die Anzeigevorrichtungen sauber. Stellen Sie sicher, dass die Sicherheitsvorrichtungen (Fotozellen) nicht durch Zweige oder Sträucher beeinträchtigt werden.
- Benutzen Sie die Automatisierung nicht, falls sie Reparatureingriffe erforderlich macht.
- Unterbrechen Sie bei Funktionsstörungen die Stromversorgung, aktivieren Sie die Notfallentsperrung, um den Zugang zu ermöglichen, und fordern Sie den Eingriff eines qualifizierten Fachtechnikers (Monteur) an.
- Bitte wenden Sie sich für alle direkten Eingriffe an der Automatisierung an qualifiziertes Fachpersonal (Monteur).
- Lassen Sie jährlich eine Kontrolle der Automatisierung durch qualifiziertes Fachpersonal vornehmen.
- Alles, was in den vorliegenden Anweisungen nicht ausdrücklich erlaubt ist, ist als untersagt anzusehen.
- Der ordnungsgemäße Betrieb des Triebwerks wird nur gewährleistet, wenn die im vorliegenden Handbuch angegebenen Daten eingehalten werden. Die Firma haftet nicht für Schäden, die auf die Nichtbeachtung der Installationsanweisungen sowie der Hinweise im vorliegenden Handbuch zurückzuführen sind.
- Die Beschreibungen und Illustrationen im vorliegenden Handbuch sind unverbindlich. Unter Beibehaltung der wesentlichen Eigenschaften des Produktes kann die Firma jederzeit und ohne Verpflichtung zur Aktualisierung des vorliegenden Handbuchs Änderungen zur technischen, konstruktiven oder handelstechnischen Verbesserung vornehmen.

We danken u voor het kiezen van dit product, in de Bedrijfs onderneming zijn wij verzekerd dat de prestaties van het product de voor uw gebruik noodzakelijke prestaties kan leveren. Dit product voldoet aan de erkende normen van de techniek en van de bepalingen betreffende de veiligheid. Wij bevestigen dat het product conform is aan de volgende Europese richtlijnen: 2004/108/CEE, 2006/95/CEE, 98/37/CEE, 99/05/CEE (y sus posteriores modificaciones).

1) SEGURIDAD GENERAL

ATENCIÓN Instrucciones de seguridad importantes. Leer y seguir con atención el folleto Advertencias y el Manual de instrucciones que acompañan el producto, ya que un uso inadecuado puede causar daños a personas, animales o cosas. Conservar las instrucciones para consultas futuras. Este producto ha sido diseñado y fabricado exclusivamente para el uso indicado en la presente documentación. Usos no indicados podrían ocasionar daños al producto y ser fuente de peligro.

- La Empresa no se responsabiliza por todo aquello que pudiera derivar del uso incorrecto o diferente a aquel para el cual está destinado e indicado en la presente documentación, como tampoco por el incumplimiento de la Buena Técnica en la fabricación de los cierres (puertas, cancelas, etc.), así como por las deformaciones que pudieran producirse durante su uso. La automatización, si se instala y utiliza de manera correcta, cumple con el grado de seguridad requerido. Sin embargo es conveniente respetar algunas reglas de comportamiento para evitar inconvenientes accidentales:
- Mantener a niños, personas y cosas fuera del radio de acción de la automatización, especialmente durante su funcionamiento.
- Esta aplicación no está destinada para ser utilizada por personas (incluidos niños) con capacidades mentales, físicas y sensoriales reducidas, o personas que no cuenten con conocimientos adecuados, salvo que sean supervisadas o hayan recibido instrucciones de uso por parte de personas responsables de su seguridad.
- Los niños deben ser controlados para que no jueguen con la aplicación. No dejar radiomandos u otros dispositivos de mando al alcance de niños, para evitar accionamientos involuntarios.
- Controlar con frecuencia la instalación, especialmente cables, muelles y soportes para detectar eventuales desequilibrios y signos de desgaste o daños.
- Para cualquier operación de limpieza exterior u otro tipo de mantenimiento, interrumpir la alimentación de red.
- Mantener limpias las ópticas de las fotocélulas y los dispositivos de señalización luminosa. Controlar que ramas y arbustos no obstaculicen los dispositivos de seguridad (fotocélulas).
- No utilizar la automatización si necesita intervenciones de reparación. En caso de defecto de funcionamiento, interrumpir la alimentación, activar el desbloqueo de emergencia y permitir el acceso y solicitar la intervención de un técnico cualificado (instalador profesional).
- Para cualquier intervención directa en la automatización, recurrir a personal cualificado (instalador profesional).
- Hacer controlar la automatización por personal cualificado una vez al año.
- Todo aquello que no expresamente previsto en las presentes instrucciones, no está permitido.
- El buen funcionamiento del operador es garantizado sólo si se respetan los datos indicados en el presente manual. La empresa no se responsabiliza por los daños causados por el incumplimiento de las normas de instalación y de las indicaciones dadas en el presente manual.
- Las descripciones y las ilustraciones del presente manual no son vinculantes. Dejando inalteradas las características esenciales del producto, la Empresa se reserva el derecho de realizar, en cualquier momento, modificaciones que considere convenientes para mejorar la técnica, la fabricación y la comercialización del producto, sin comprometerse a actualizar la presente publicación.

Wij danken u ervoor dat u de voorkeur hebt gegeven aan dit product. Wij als bedrijf zijn er zeker van dat dit product de voor uw gebruik noodzakelijke prestaties kan leveren. Dit product voldoet aan de erkende normen van de techniek en van de bepalingen betreffende de veiligheid. Wij bevestigen dat het product conform is aan de volgende Europese richtlijnen: 2004/108/CEE, 2006/95/CEE, 98/37/CEE, 99/05/CEE (en daaropvolgende wijzigingen).

1) ALGEMENE VEILIGHEID

OPGELET Belangrijke veiligheidsinstructies. De folder Waarschuwingen en het Instructieboekje die met het product meegeleverd worden zorgvuldig lezen en volgen, aangezien verkeerd gebruik schade aan personen, dieren of voorwerpen kan veroorzaken. De instructies bewaren voor toekomstige raadpleging. Dit product is uitsluitend ontworpen en gebouwd voor het gebruik aangegeven in deze documentatie. Niet aangegeven soorten gebruik zouden schade aan het product kunnen veroorzaken en een bron van gevaar kunnen vormen.

- Het Bedrijf wijst iedere willekeurige verantwoordelijkheid af voortkomende uit een verkeerd gebruik of een ander gebruik dan het voorbestemde gebruik en dat aangegeven in deze documentatie, evenals uit het niet in acht nemen van het Goed Gebruik bij de constructie van de sluitingen (deuren, hekken, etc..) en uit de vervormingen die tijdens het gebruik zouden kunnen optreden.
- Het automatiseringssysteem, indien juist geïnstalleerd en gebruikt, voldoet aan de vereiste veiligheidsgraad. Het is niettemin nuttig enkele gedragsregels in acht te nemen om onopzettelijke ongemakken te vermijden:
- kinderen, personen en voorwerpen buiten de actieradius van het automatiseringssysteem houden, met name tijdens de werking.
- Dit apparaat is niet bestemd voor gebruik door personen (inclusief kinderen) met beperkte mentale, fysieke en sensorische capaciteiten, of personen die niet over de passende kennis beschikken, mits zij onder toezicht staan of gebruiksaanwijzingen ontvangen hebben van personen die verantwoordelijk zijn voor hun veiligheid.
- Kinderen moeten gecontroleerd worden, opdat ze niet met het apparaat spelen. Afstandsbedieningen of andere besturingsinrichtingen buiten bereik van kinderen bewaren om ongewilde activeringen te vermijden.
- De installatie vaak controleren, met name kabels, veren of steunen om eventuele onbalansen en tekenen van slijtage of schade te ontdekken.
- Voor alle externe schoonmaakwerkzaamheden of ander onderhoud, het voedingsnet loskoppelen.
- De optieken van de fotocellen en de signaleringsinrichtingen schoon houden. Controleren of takken en struiken de veiligheidsinrichtingen (fotocellen) niet storen.
- Het automatisme niet gebruiken, als daarop onderhoudswerkzaamheden nodig zijn. In geval van storing de voeding loskoppelen, de nooddeblokking activeren om de toegang mogelijk te maken en hulp vragen aan een gekwalificeerde technicus (professionele installateur).
- Voor wat voor directe werkzaamheden dan ook op het automatiseringssysteem gebruik maken van gekwalificeerd personeel (professionele installateur).
- Het automatiseringssysteem jaarlijks laten controleren door gekwalificeerd personeel.
- Alles wat niet uitdrukkelijk in deze instructies is voorzien, is niet toegestaan.
- Het goed functioneren van de bediener is alleen gegarandeerd, als de in deze handleiding vermelde gegevens worden nageleefd. Het bedrijf is niet gehouden zich te verantwoorden voor de schade veroorzaakt door het niet in acht nemen van de installatienormen en de aanwijzingen vermeld in deze handleiding.
- De beschrijvingen en illustraties van deze handleiding zijn niet bindend. Terwijl de hoofdkenmerken van het product ongewijzigd blijven, behoudt het Bedrijf zich het recht voor om op ieder willekeurig moment die wijzigingen aan te brengen die zij geschikt acht om het product technisch, constructief en commercieel gezien te verbeteren, zonder deze publicatie te hoeven bijwerken.

Bft Spa
Via Lago di Vico, 44
36015 Schio (VI)
T +39 0445 69 65 11
F +39 0445 69 65 22
→ www.bft.it



SPAIN
BFT GROUP ITALIBERICA DE AUTOMATISMOS S.L.
08401 Granollers - (Barcelona)
www.bftautomatismos.com

FRANCE
AUTOMATISMES BFT FRANCE
69800 Saint Priest
www.bft-france.com

GERMANY
BFT TORANTRIEBSSYSTEME GmbH
90522 Oberasbach
www.bft-torantriebe.de

UNITED KINGDOM
BFT AUTOMATION UK LTD
Stockport, Cheshire, SK7 5DA
www.bft.co.uk

IRELAND
BFT AUTOMATION LTD
Dublin 12

BENELUX
BFT BENELUX SA
1400 Nivelles
www.bftbenelux.be

POLAND
BFT POLSKA SP. Z O.O.
05-091 ZĄBKÓW
www.bft.pl

CROATIA
BFT ADRIA D.O.O.
51218 Drazice (Rijeka)
www.bft.hr

PORTUGAL
BFT SA-COMERCIO DE AUTOMATISMOS E MATERIAL DE SEGURANCIA
3020-305 Coimbra
www.bftportugal.com

CZECH REPUBLIC
BFT CZ S.R.O.
Praha
www.bft.it

TURKEY
BFT OTOMATIK KAPI SISTEMELERI SANAY VE
Istanbul
www.bftotomasyon.com.tr

RUSSIA
BFT RUSSIA
111020 Moscow
www.bft.ru

AUSTRALIA
BFT AUTOMATION AUSTRALIA PTY LTD
Wetherill Park (Sydney)
www.bftaustralia.com.au

U.S.A.
BFT USA
Boca Raton
www.bft-usa.com

CHINA
BFT CHINA
Shanghai 200072
www.bft-china.cn

UAE
BFT Middle East FZCO
Dubai

