



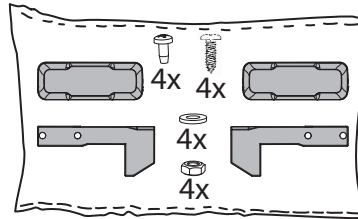
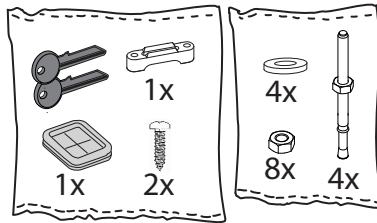
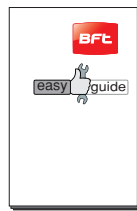
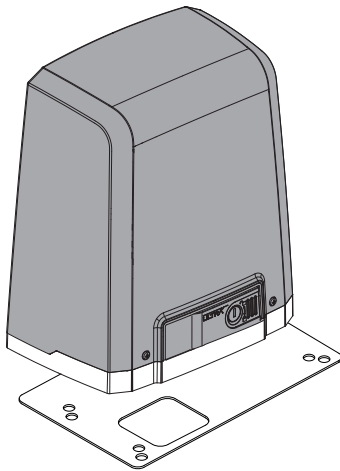
FULL CONTROL BOARD MANUAL

<https://www.bft-automation.com/qrcodemanual/D814456>

DEIMOS ULTRA BT B 400 DEIMOS ULTRA BT B 600

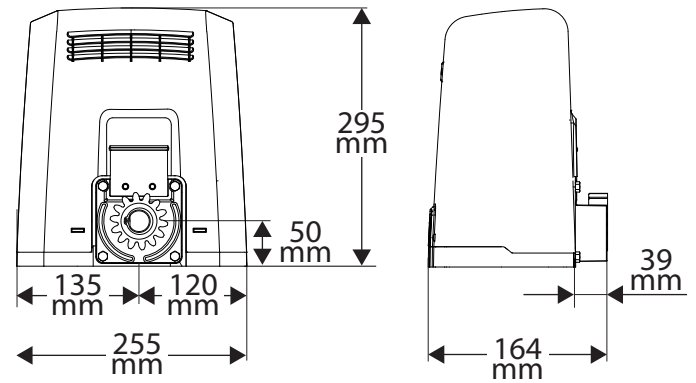
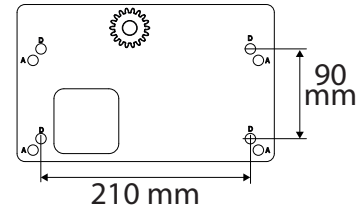


D814456 OADA0_03 27-10-25

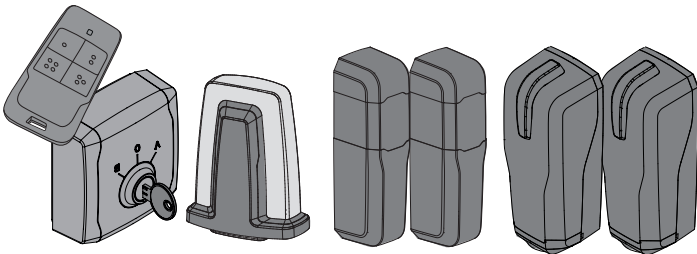


IT	LINGUA ORIGINALE
EN	TRANSLATED VERSION
FR	VERSION TRADUITE
DE	ÜBERSETZTE VERSION
ES	VERSIÓN TRADUCIDA
NL	VERTAALDE VERSIE
PT	VERSÃO TRADUZIDA
EL	ΜΕΤΑΦΡΑΣΜΕΝΗ ΕΚΔΟΣΗ

PL	WERSJA TŁUMACZONA
RU	ПЕРЕВОДНАЯ ВЕРСИЯ
CS	PŘEKLOŽENÁ VERZE
TR	ÇEVİRİLEN VERSİYON
HR	PREVEDENA VERZIJA.
RO	VERSIUNE TRADUS
النسخة المترجمة AR	



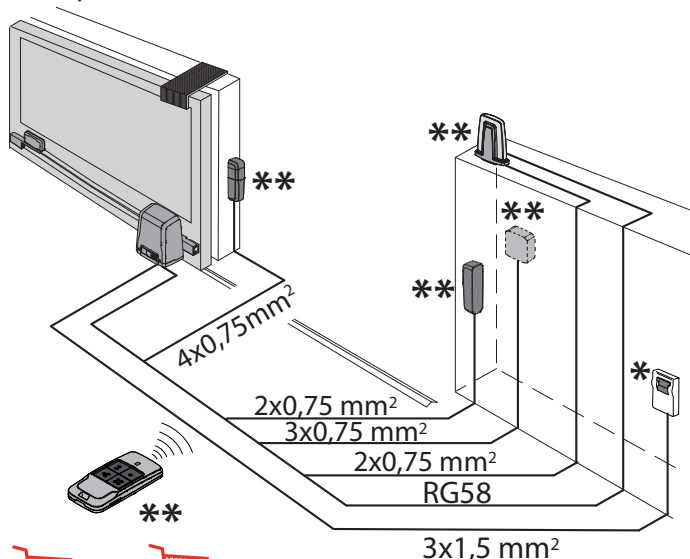
IT	Verifica la tua composizione nell'etichetta imballo.
EN	Check your composition on the packaging label
FR	Vérifiez votre composition sur l'étiquette d'emballage.
ES	Controla la composición de tu kit en la etiqueta del embalaje
DE	Überprüfen Sie Ihre Zusammenstellung auf dem Verpackungsetikett.
NL	Controleer uw samenstelling op het verpakingslabel.
PT	Verifique a composição no rótulo da embalagem
EL	Ελέγξτε τη σύνθεση του κιτ στην ετικέτα της συσκευασίας
PL	Prosimy sprawdzić zawartość zestawu na etykiety opakowania
RU	Проверьте комплектацию на этикетке упаковки.
CS	Zkontrolujte složení sady na štítku obalu.
TR	Ambalaj etiketindeki bileşiminizi kontrol edin
HR	Na etiketi provjerite sastav svojeg paketa
RO	Verificați-vă compoziția de pe eticheta ambalajului
تحقق من التركيبة إلى ملصق العبوة AR	

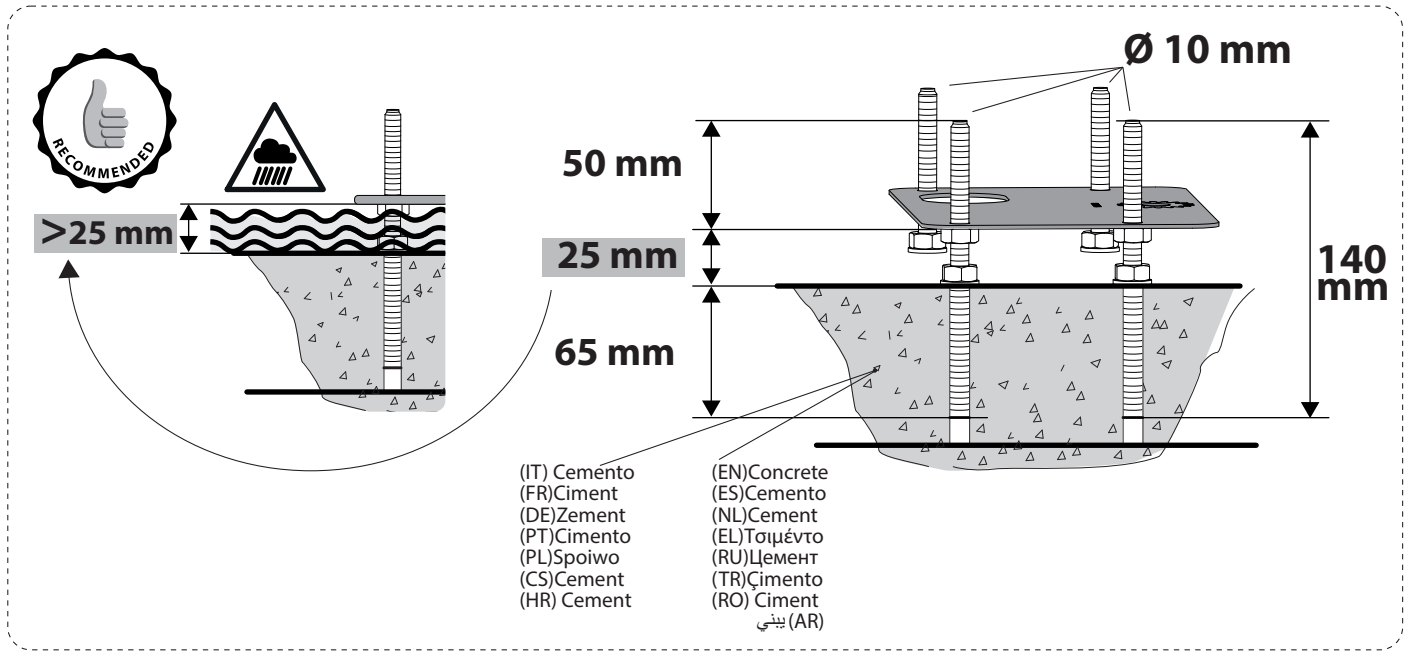


	DEIMOS ULTRA BT B 400	DEIMOS ULTRA BT B 600
--	-----------------------	-----------------------

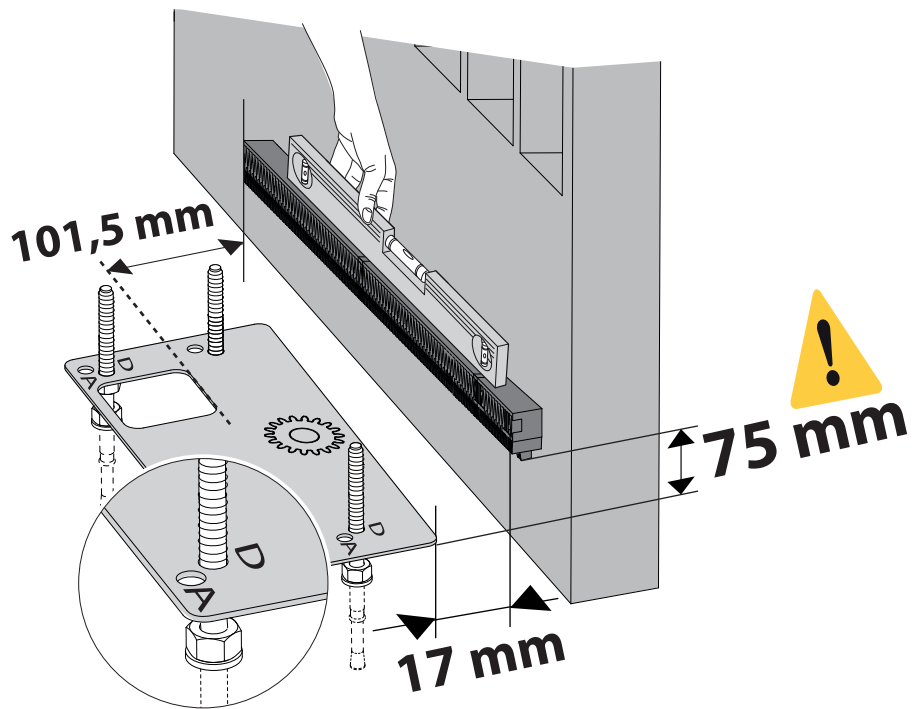
	220-230 V 50/60 Hz	
P stand-by	0,43 W	
Pmax	80 W	100 W
	433,92 MHz	
IP	44	
	-20°C / +60°C	
cycles/h	25	
	<70 dBA	
Speed max	16 m/min	14 m/m in
	200 kg-20 Nm	300 kg-30 Nm
	400 kg-20 Nm	600 kg-30 Nm

Example

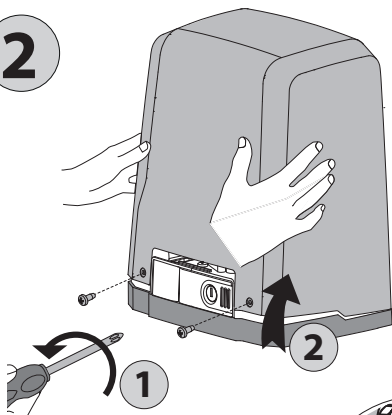




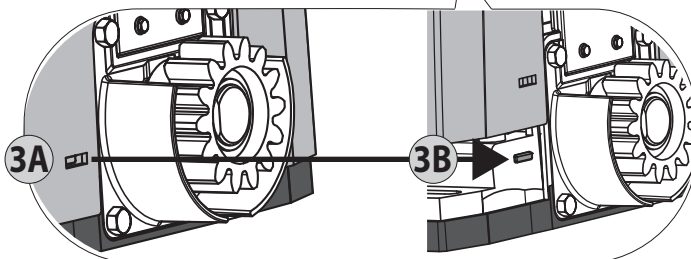
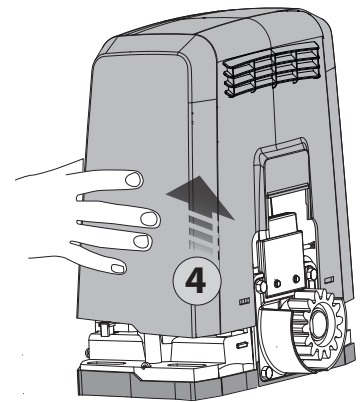
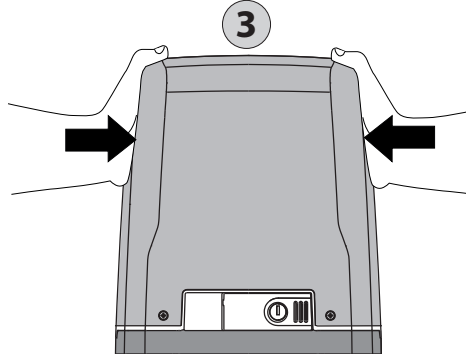
1

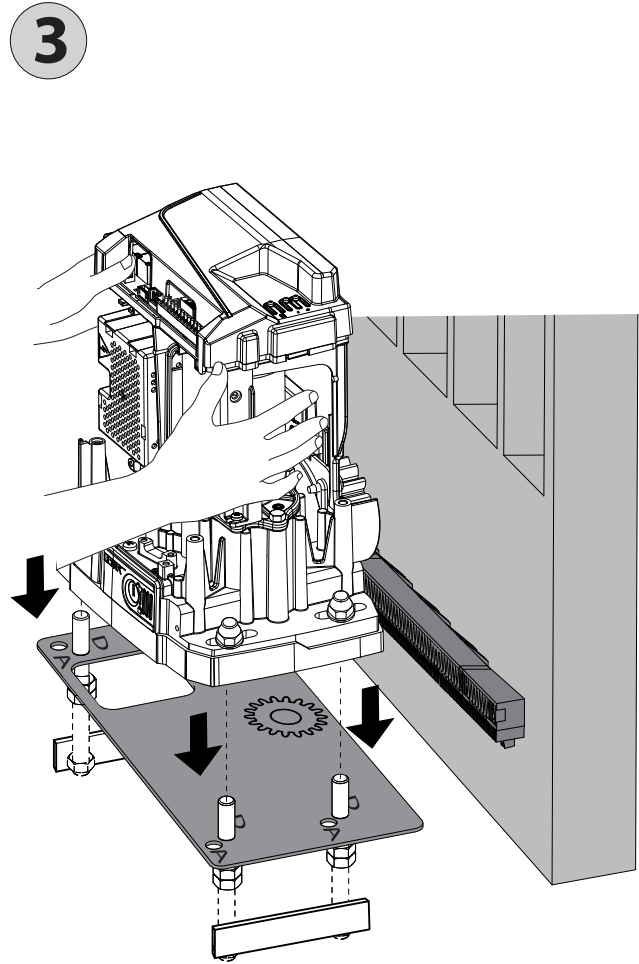
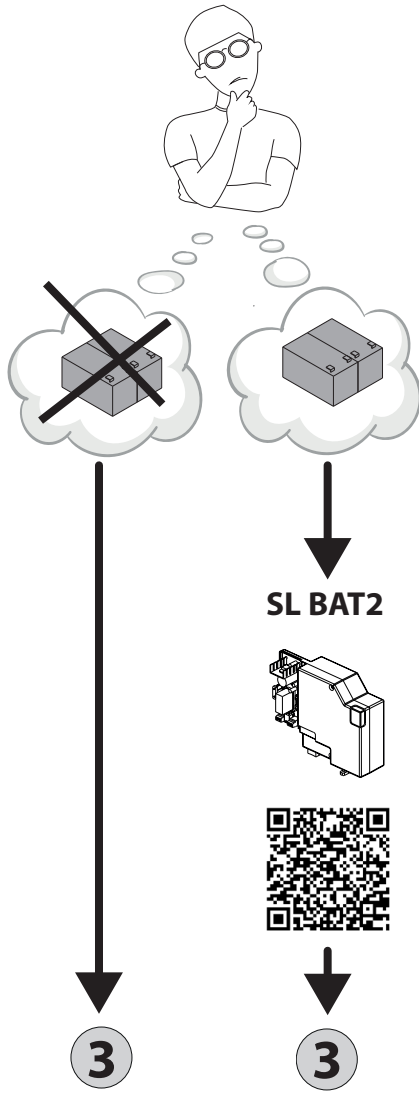


2

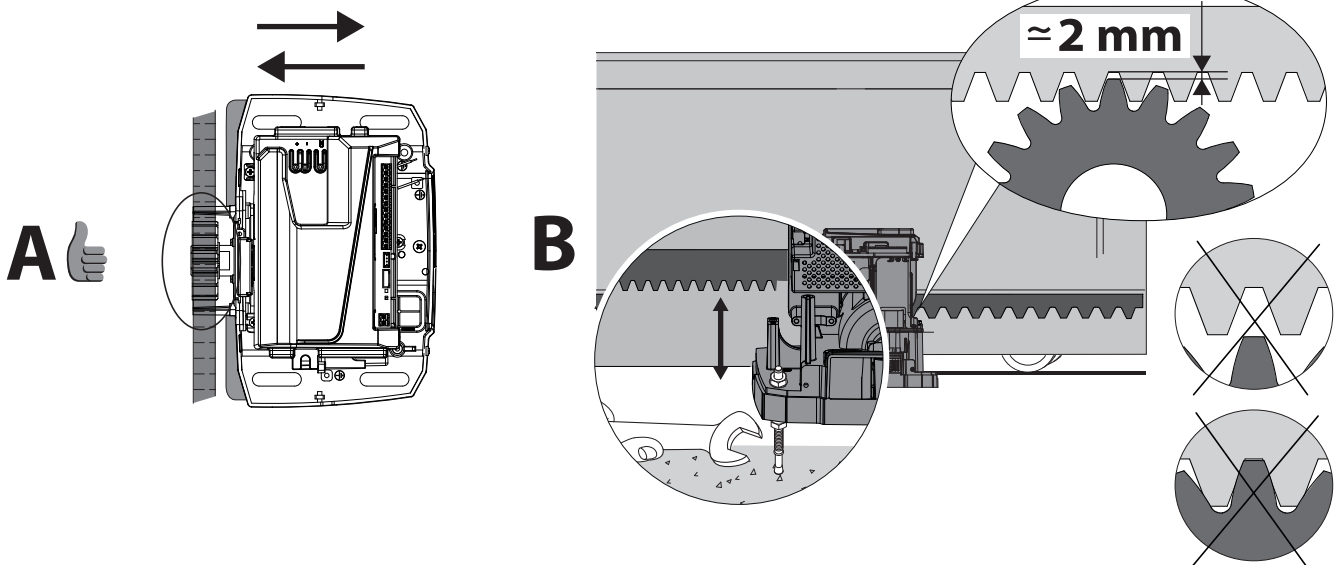


3

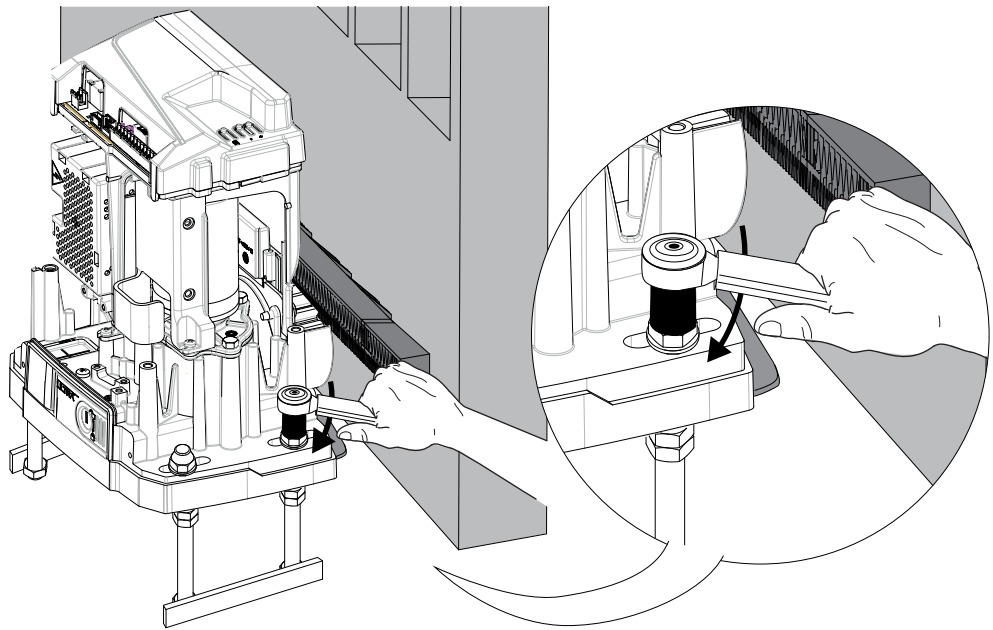




4

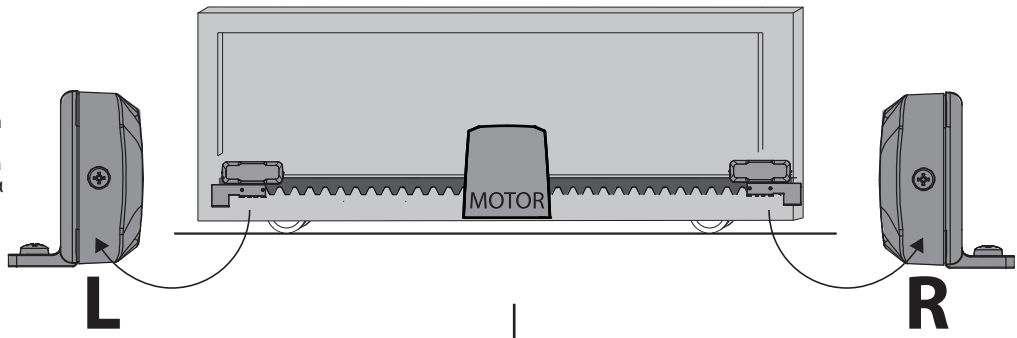


5

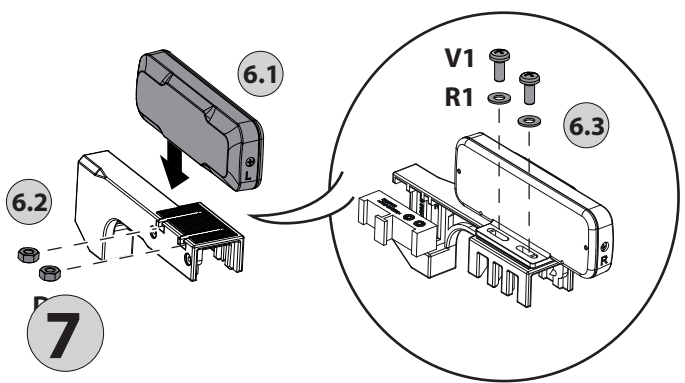


6

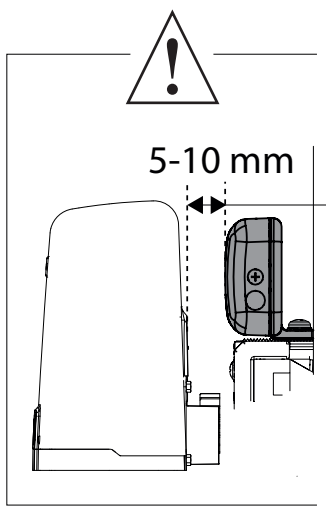
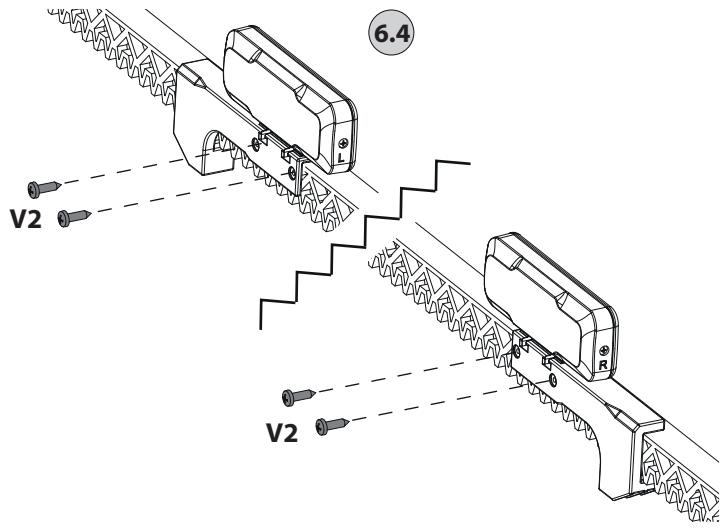
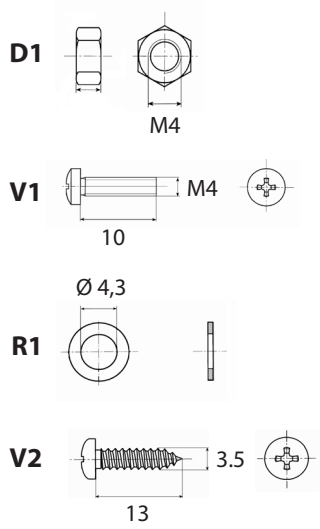
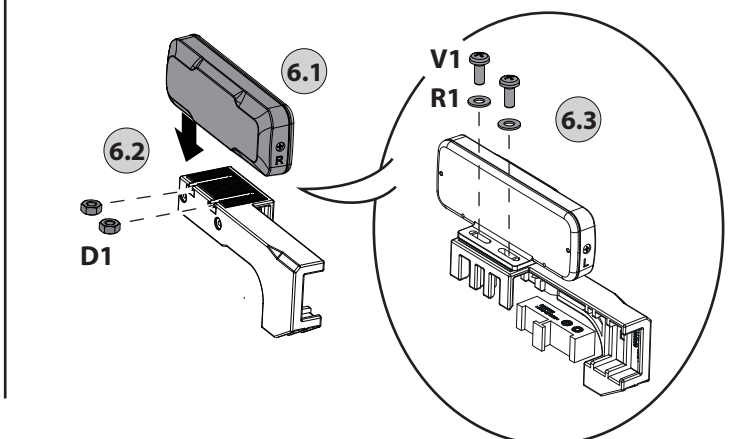
Sinistra
Left
Gauche
Links
Izquierda
Links
Esquerda
Αριστερά
Lewa
Levo
Vlevo
Sol
Lijevo
Stânga
اليسار



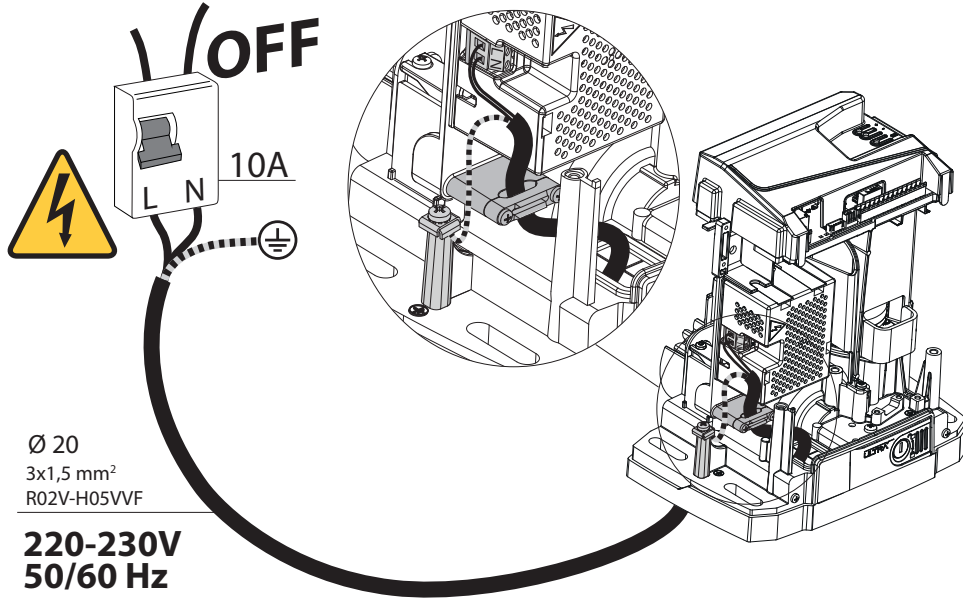
Destra
Right
Droite
Rechts
Derecha
Rechts
Direita
Δεξιά
Pravo
Vpravo
Sağ
Desno
Dreapta
اليمين



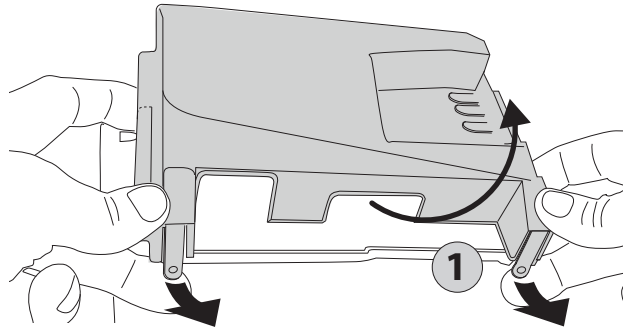
7



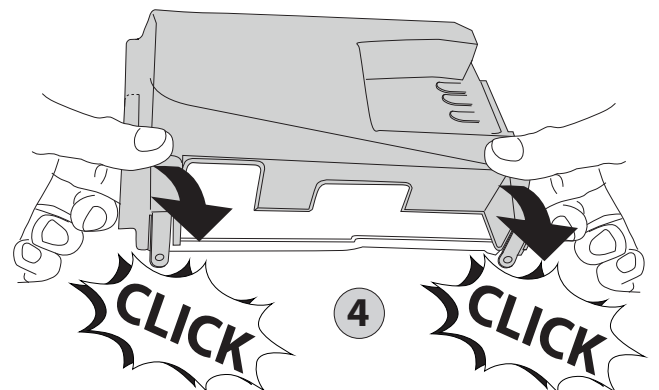
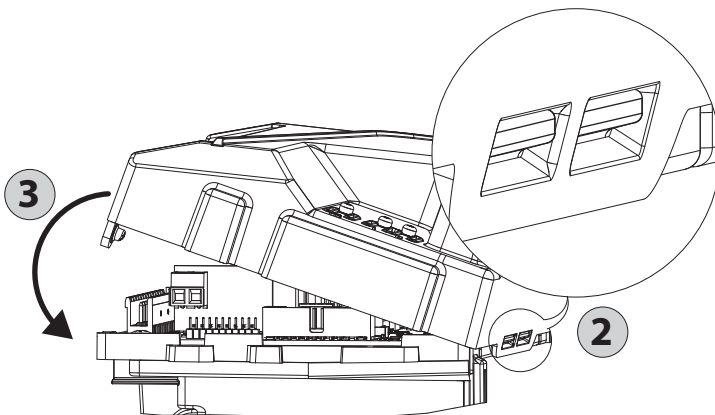
7



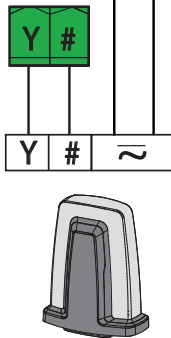
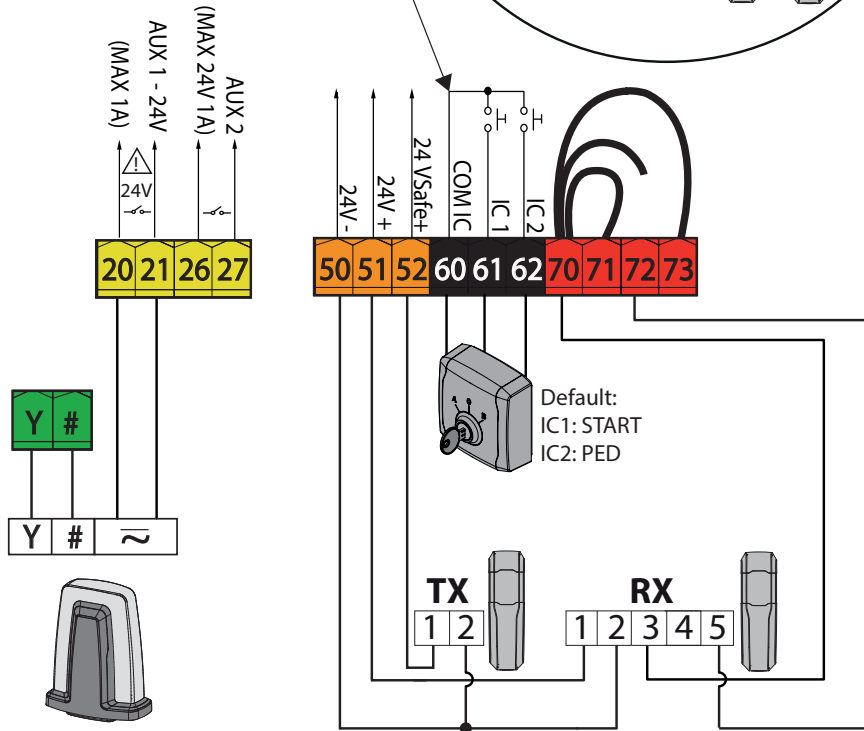
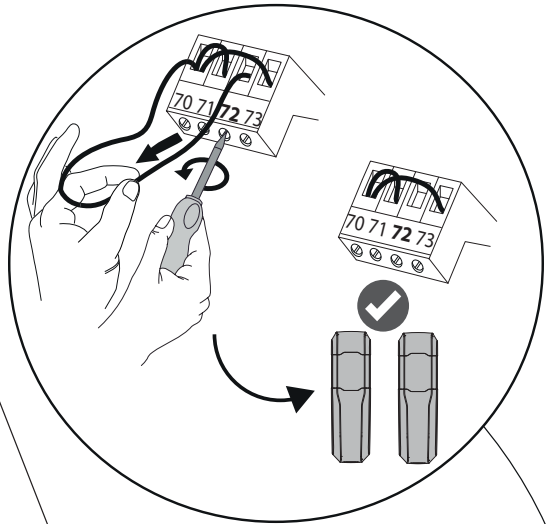
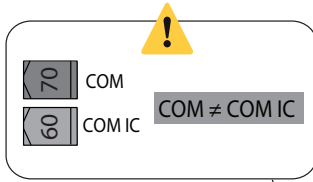
IT	APERTURA COPERTURA SCHEDA	NL	KAARTAFDEKKING OPENEN	CS	OTEVÍRÁNÍ KRYTU KARTY
EN	OPENING BOARD COVER	PT	ABERTURA COBERTURA PLACA	TR	KART KAPLAMASININ AÇILMASI
FR	OUVERTURE DU COUVERCLE DE LA CARTE	EL	ΑΝΟΙΓΜΑ ΚΑΛΥΜΜΑΤΟΣ ΚΑΡΤΑΣ	HR	OTVARANJE POKLOCA PLOČE
DE	ÖFFNUNG KARTENABDECKUNG	PL	OTWIERANIE OSŁONY KARTY	RO	DESCHIDEREA CAPACULUI DULAPULUI
ES	APERTURA CUBIERTA TARJETA	RU	ОТКРЫТИЕ КРЫШКИ ПЛАТЫ	AR	جارِ فتح غطاء اللوحة



IT	CHIUSURA COPERTURA SCHEDA	NL	KAARTAFDEKKING SLUITEN	CS	ZAVÍRÁNÍ KRYTU KARTY
EN	CLOSING BOARD COVER	PT	FECHE COBERTURA PLACA	TR	KART KAPLAMASININ KAPANMASI
FR	FERMETURE DU COUVERCLE DE LA CARTE	EL	ΑΝΟΙΓΜΑ ΚΑΛΥΜΜΑΤΟΣ ΚΑΡΤΑΣ	HR	ZATVARANJE POKLOCA PLOČE
DE	SCHLIESSUNG KARTENABDECKUNG	PL	ZAMYKANIE OSŁONY KARTY	RO	ÎNCHIDEREA CAPACULUI DULAPULUI
ES	CIERRE CUBIERTA TARJETA	RU	ЗАКРЫТИЕ КРЫШКИ ПЛАТЫ	AR	جارِ إغلاق غطاء اللوحة



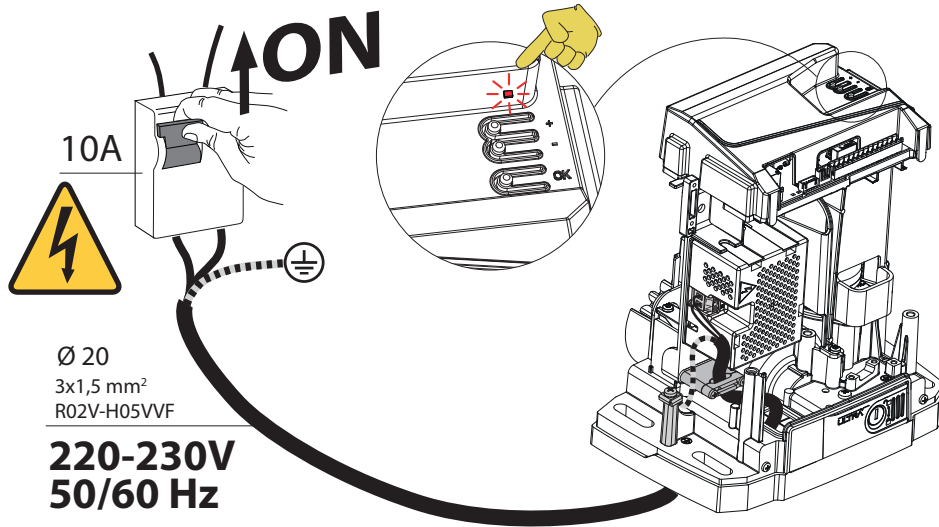
MAGNETIC LIMIT SWITCHES



	*	**
IT	Blu	Rosso
EN	Blue	Red
FR	Bleu	Rouge
DE	Blau	Rot
ES	Azul	Rojo
NL	blauw	Rood
PT	Azul	Vermelho
EL	Μπλε	κόκκινο
PL	niebieski	czzerwony
RU	синий	красный
CS	modro	červený
TR	mavi	kırmızı
HR	plava	Crvena
RO	albastru	roșu
AR	أزرق	أحمر

9

**MENÙ SEMPLIFICATO - SIMPLIFIED MENU - MENU SIMPLIFIÉ -
VEREINFACHTES MENÜ - MENÙ SEMPLIFICADO - VEREENVOUDIGD MENU -
MENU PROGRAMAÇÃO INSTALAÇÃO - ΜΕΝΟΥ ΡΥΘΜΙΣΗΣ ΕΓΚΑΤΑΣΤΑΣΗΣ -
MENU USTAWIEŃ INSTALACJI - МЕНЮ УСТАНОВКИ ОБОРУДОВАНИЯ - MENU PRO NASTAVENÍ
ZAŘÍZENÍ - TESİSİ AYARLAMA MENÜSÜ -
POJEDNOSTAVLJENI IZBORNIK - ZJEDNODUŠENÉ MENU - القائمة المبسطة**



**LEGENDA - LEGENDE - LEGEND - LEYENDA - ΥΠΟΜΝΗΜΑ -
УСЛОВНЫЕ ОБОЗНАЧЕНИЯ - ANLAMLAR - أسطورة**

C

IT	Cancello chiuso
EN	Gate closed
FR	portail fermé
ES	puerta cerrada
DE	Tor geschlossen
NL	hek gesloten
PT	portão fechado
EL	πύλη κλειστή
PL	brama zamknięta
RU	закрытые ворота
CS	brána zavřena
TR	kapı kapalı
HR	Vrata zatvorena
RO	Barieră închisă
	البوابة مغلقة AR

PrG

IT	Salvataggio in corso
EN	Saving
FR	sauvegarde en cours
ES	copia de seguridad en curso
DE	Backup läuft
NL	back-up wordt uitgevoerd
PT	backup em curso
EL	δημιουργία αντιγράφων ασφαλείας σε εξέλιξη
PL	wykonywanie kopii zapasowej w toku
RU	выполняется резервное копирование
CS	probíhá zálohování
TR	yedekleme devam ediyor
HR	Spremanje
RO	Salvare
	حفظ AR

O

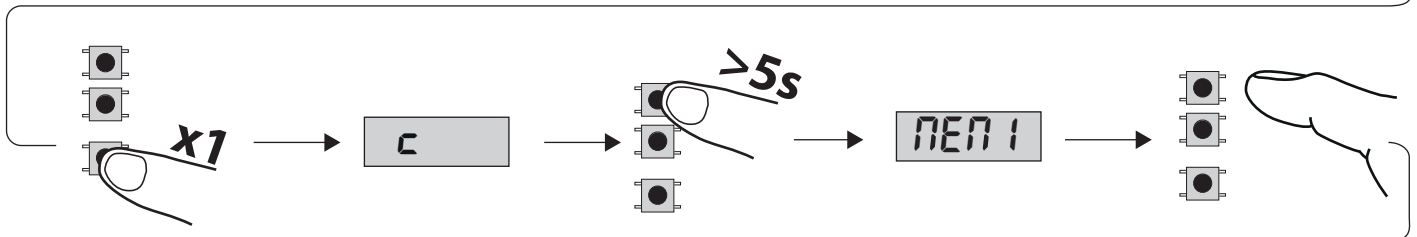
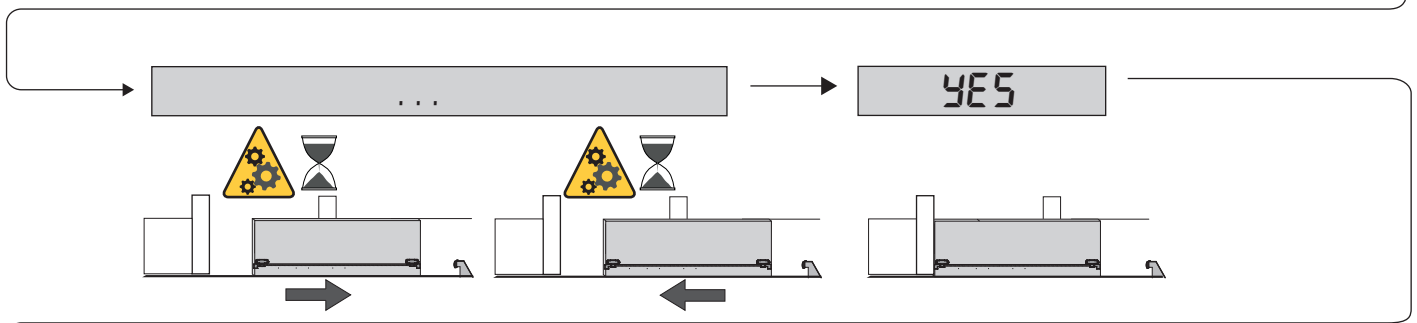
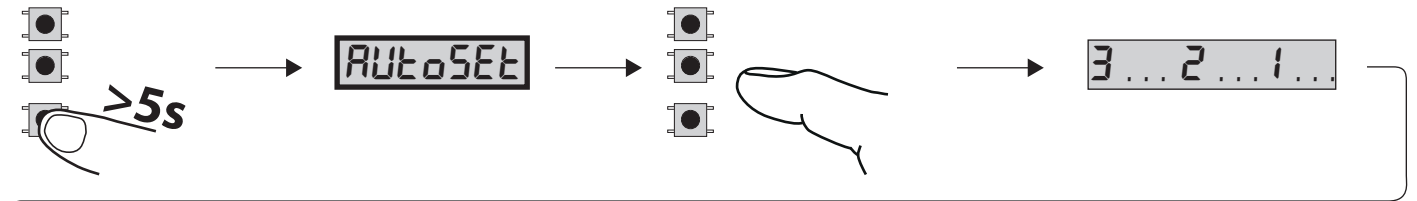
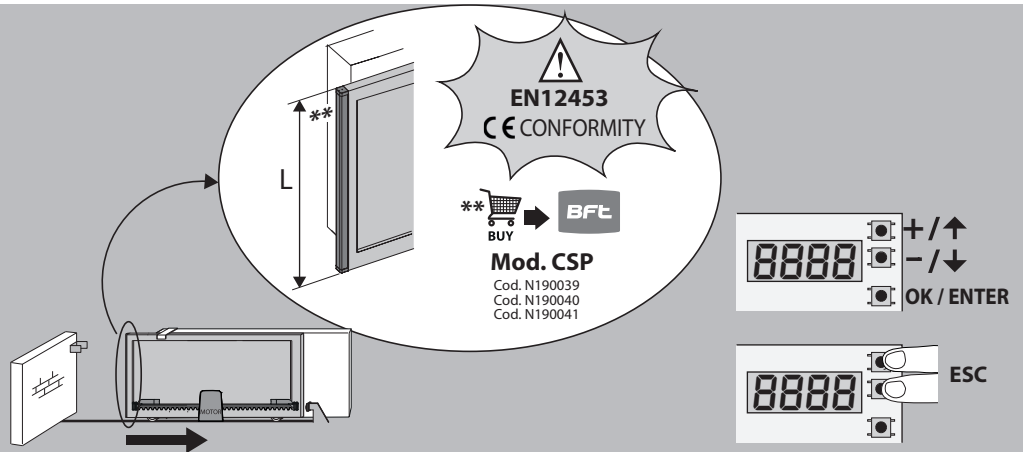
IT	Cancello aperto
EN	Gate opened
FR	portail ouvert
ES	puerta abierta
DE	Tor offen
NL	hek geopend
PT	portão aberto
EL	πύλη ανοιχτή
PL	brama otwarta
RU	открытые ворота
CS	brána otevřena
TR	kapı açık
HR	Vrata otvorena
RO	Barieră deschisă
	البوابة مفتوحة AR



IT	Azione da fare rapidamente
EN	To do quickly
FR	action à faire rapidement
ES	la acción se debe realizar rápidamente
DE	Maßnahme schnell durchzuführen
NL	moet snel worden uitgevoerd
PT	ação a executar rapidamente
EL	ενέργεια που πρέπει να γίνει γρήγορα
PL	działania, które należy podjąć szybko
RU	быстро выполняемая операция
CS	akce, která má být provedena rychle
TR	hızlı bir şekilde gerçekleştirilecek eylem
HR	Brzo učiniti
RO	A se efectua rapid
	للقيام بسرعة AR

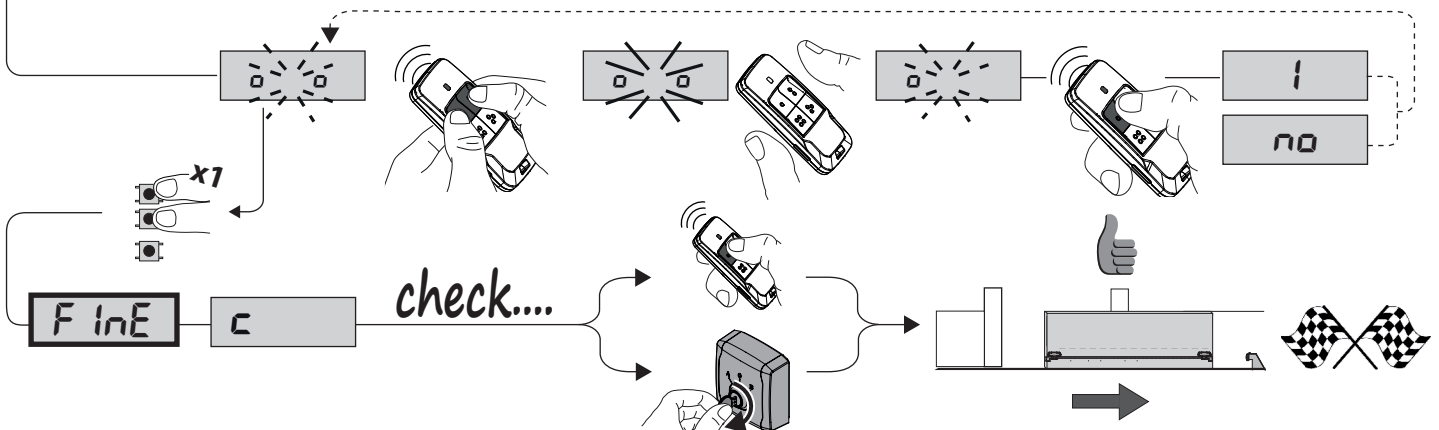
- IT APERTURA VERSO DESTRA
- EN OPENING TO THE RIGHT
- FR OUVERTURE VERS LA DROITE
- DE ÖFFNUNG NACH RECHTS
- ES APERTURA HACIA LA DERECHA
- NL OPENING NAAR RECHTS
- PT ABERTURA PARA A DIREITA
- EL ΑΝΟΙΓΜΑ ΠΡΟΣ ΤΑ ΔΕΞΙΑ
- PL OTWARCIE W PRAWO
- RU ОТКРЫВАНИЕ ВПРАВО
- CS OTEVÍRÁNÍ SMĚREM DOPRAVA
- TR SAĞA DOĞRU AÇILMA
- HR OTVARANJE UDESNO
- RO DESCHIDERE CĂTRE DREAPTA

الفتح إلى اليمين AR



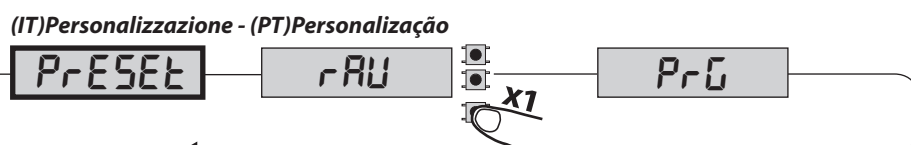
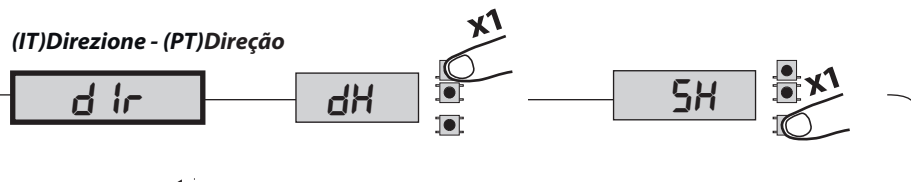
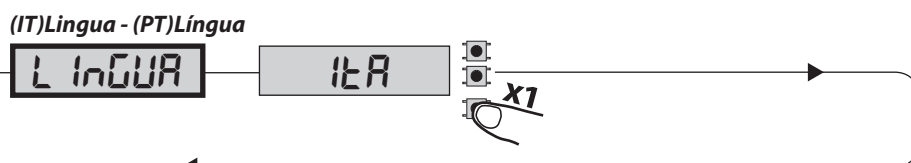
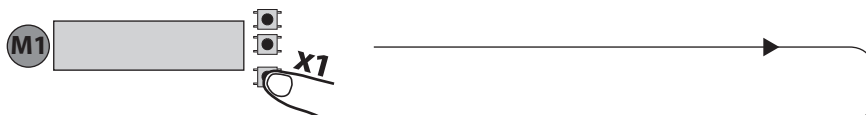
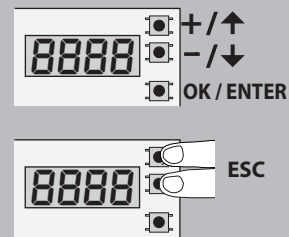
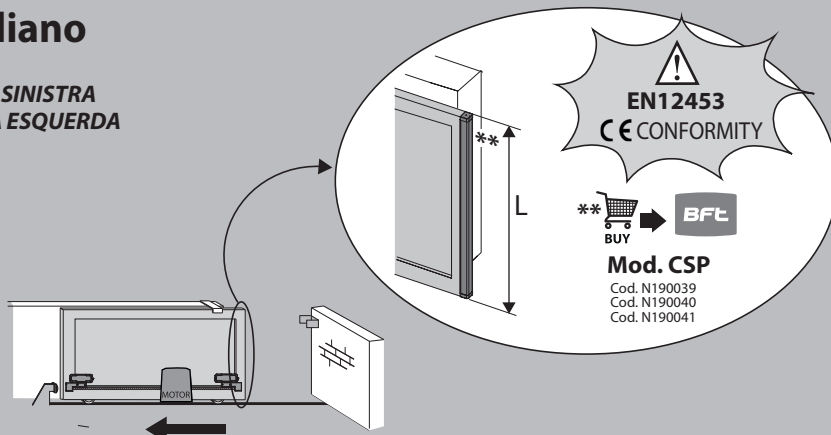
- (IT) Memorizzazione dei trasmettitori
- (EN) Memorisation of transmitters
- (FR) Mémorisation des émetteurs
- (DE) Speicherung der sender
- (ES) Memorización de los transmisores
- (NL) Opslaan van zenders
- (PT) Memorização dos transmissores
- (EL) Αποθήκευση πομπών στη μνήμη
- (PL) Zapisywanie poleceń sterowania nadajników
- (RU) Сохранение датчиков радиоуправления
- (CS) Paměť dálkových vysílačů
- (TR) Radyo verici hafızaya alınması
- (HR) Memoriziranje daljinskog odašiljača
- (RO) Memorarea transmisițoarelor
- (AR) حفظ أجهزة التحكم عن بعد

- (IT) Ripetere l'operazione se ci sono altri trasmettitori
- (EN) Repeat operation if there are other transmitters
- (FR) Répète l'opération si d'autres émetteurs
- (DE) Wiederholen Sie den Vorgang, wenn weitere sendervorhanden sind
- (ES) Repita la operación si hay otros transmisores a distancia
- (NL) Herhaal de handling als er andere radiografische zenders
- (PT) Repetir a operação se houver outros transmissores
- (EL) Επαναλάβετε τη διαδικασία εάν υπάρχουν άλλα πομπών
- (PL) Powtórz operację, jeśli występują inne polecenia sterowania nadajników
- (RU) Повторите операцию, если есть другие пульты радиоуправления
- (CS) Pokud jsou k dispozici další vysílače, akci zopakujte
- (TR) Eğer diğer radyo verici varsa işlemi tekrarlayın
- (HR) Ponovite postupak ako postoje drugi daljinskog upravljači
- (RO) Repetați operațiunea dacă există alte ransmițătoarelor
- (AR) كرر العملية إذا كانت هناك أجهزة تحكم عن بعد أخرى



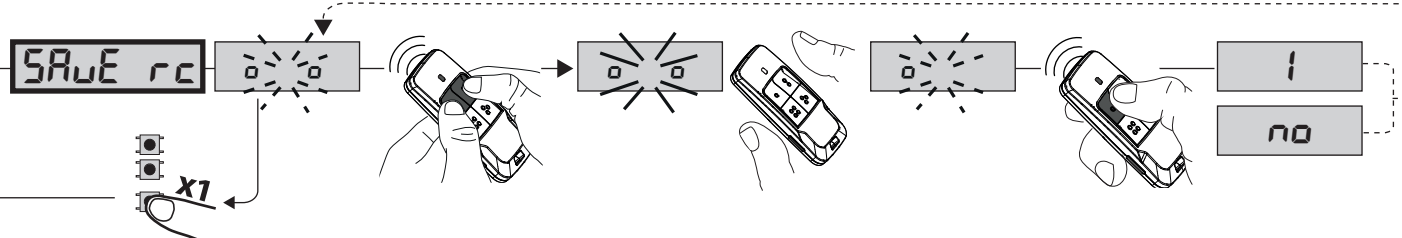
Display in italiano

IT APERTURA VERSO SINISTRA
 PT ABERTURA PARA A ESQUERDA

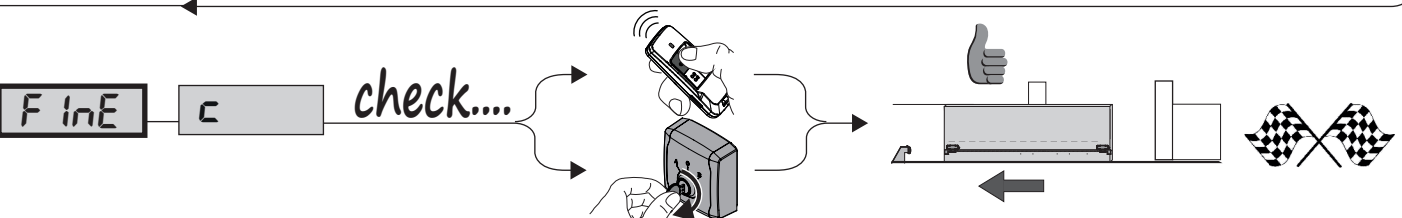
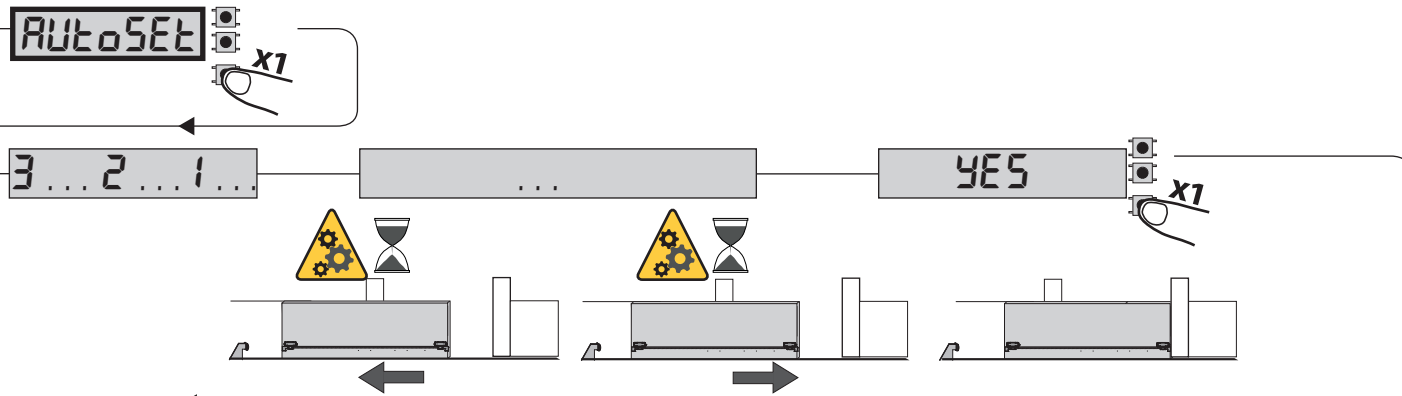


(IT) Memorizzazione dei trasmettitori (PT) Memorização dos transmissores

(IT) Ripetere l'operazione se ci sono altri trasmettitori (PT) Repetir a operação se houver outros transmissores

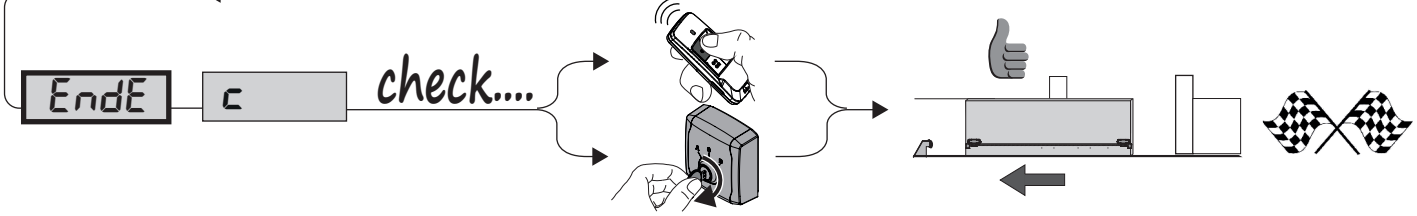
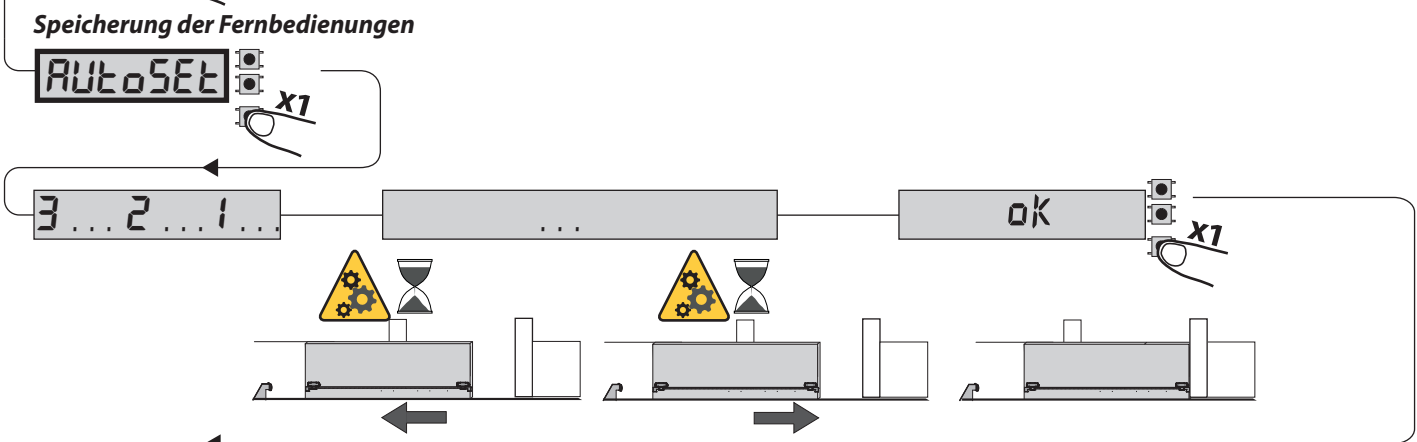
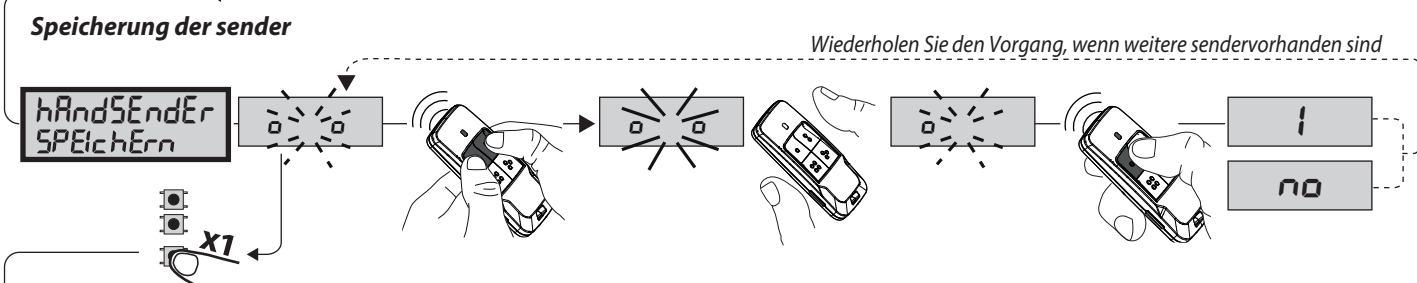
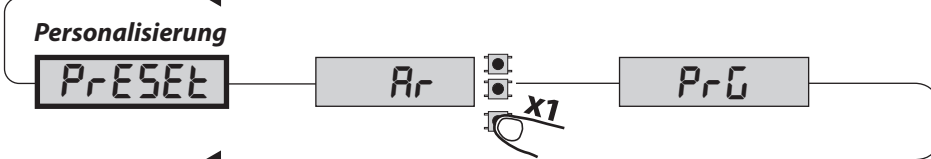
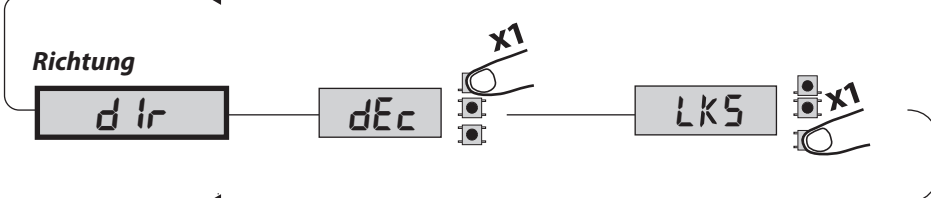
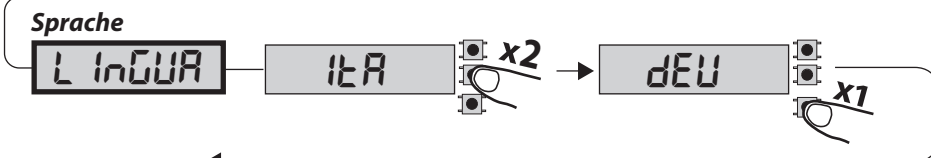
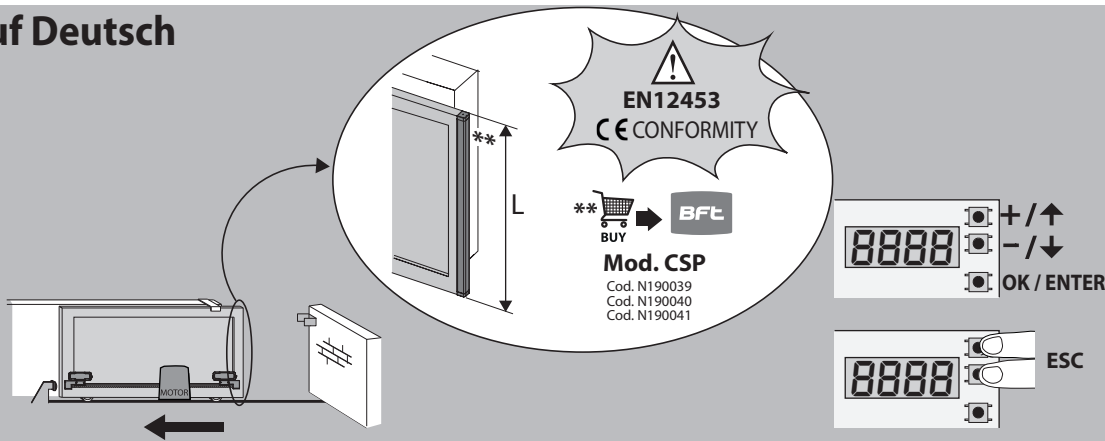


(IT) Regolazione automatico della forza - (PT) Regulação automática da força



Auswahlmenü auf Deutsch

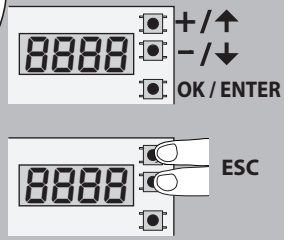
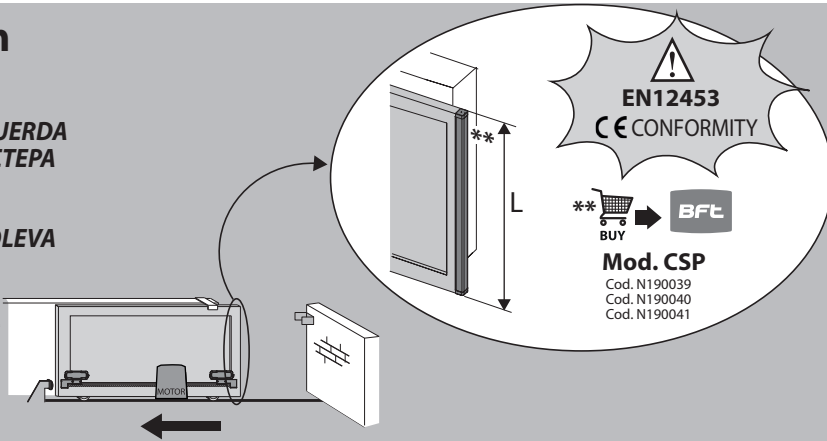
ÖFFNUNG NACH LINKS



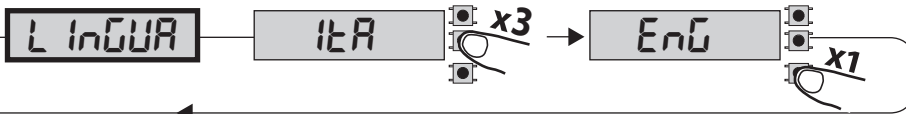
Display in English

- EN OPENING TO THE LEFT
- NL OPENING NAAR LINKS
- PT ABERTURA PARA A ESQUERDA
- EL ΑΝΟΙΓΜΑ ΠΡΟΣ ΤΑ ΑΡΙΣΤΕΡΑ
- PL OTWARCIE W LEWO
- RU ОТКРЫВАНИЕ ВЛЕВО
- CS OTEVÍRÁNÍ SMĚREM DOLEVA
- TR SOLA DOĞRU AÇILMA
- HR OTVARANJE ULJEVO
- RO DESCHIDERE CĂTRE STÂNGA

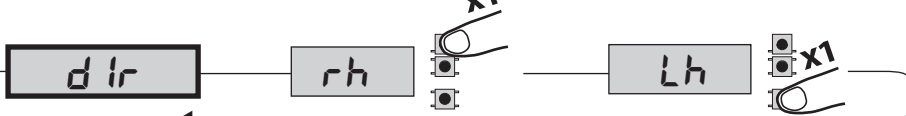
الفتح إلى اليسار AR



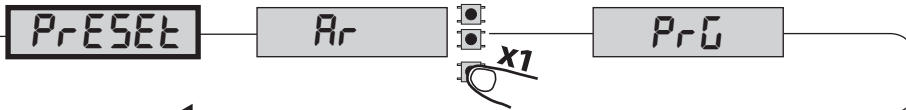
(EN) Language - (NL) Taal - (EL) Γλώσσα - (PL) Język - (RU) Язык - (CS) Jazyk - (TR) Dil - (HR) Jezik - (RO) Limbă - اللغة (AR)



(EN) direction - (NL) richting - (EL) Κατεύθυνση - (PL) Kierunek - (RU) Направление - (CS) Směr - (TR) yönü - (HR) Smjer - (RO) Direcție - اتجاه (AR)

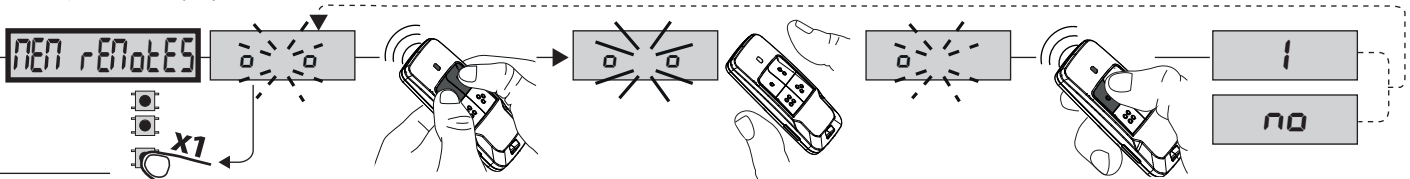


(EN) Customisation - (NL) Aanpassing - (EL) Εξατομίκευση - (PL) Dostosowanie - (RU) Персонализация - (CS) Personalizace - (TR) Kişiselleştirme - (HR) Individualizacija - (RO) Personalizare - التخصيص (AR)

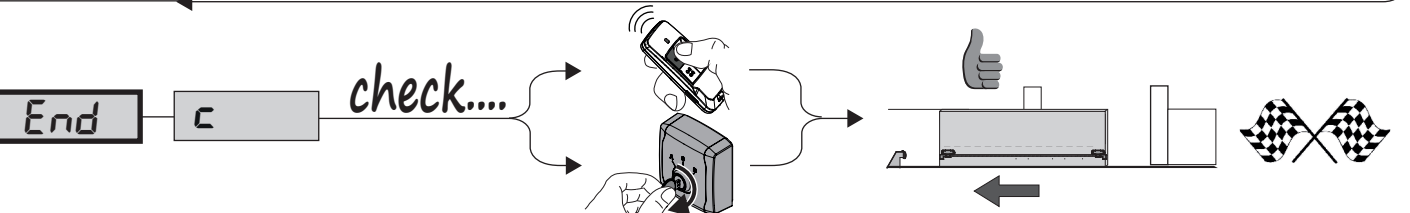
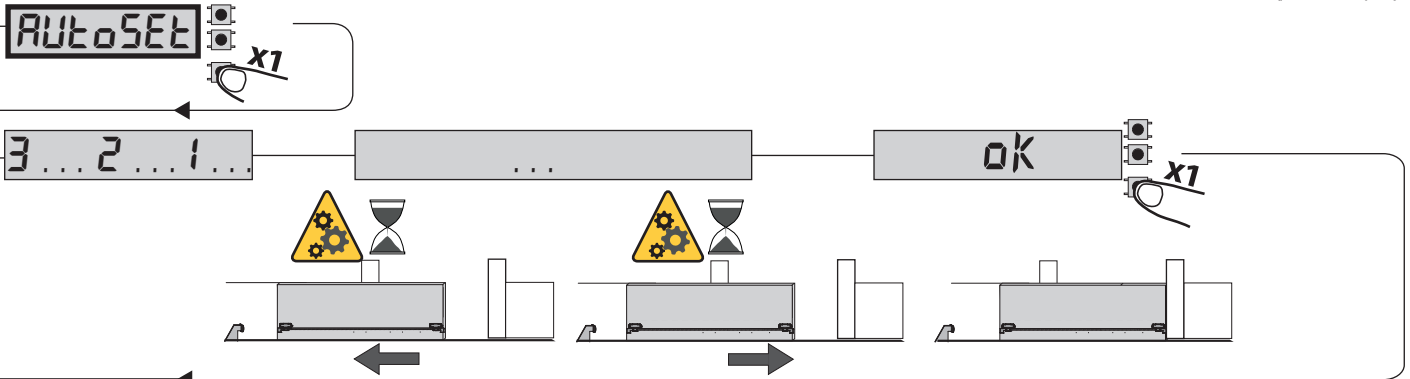


(EN) Memorisation of transmitters
 (NL) Opslaan van zenders
 (EL) Αποθήκευση πομπών στη μνήμη
 (PL) Zapamiętywanie poleceń sterowania nadajników
 (RU) Сохранение датчиков радиуправления
 (CS) Paměť dálkových vysílačů
 (TR) Radyo kumandaların hafızaya alınması
 (HR) Memoriziranje daljinskog odašiljača
 (RO) Memorarea transmițătoarelor
 حفظ أجهزة التحكم عن بعد (AR)

(EN) Repeat operation if there are other transmitters
 (NL) Herhaal de handling als er andere radiografische zenders
 (EL) Επαναλάβετε τη διαδικασία εάν υπάρχουν άλλα πομπών
 (PL) Powtórz operację, jeśli występują inne polecenia sterowania nadajników
 (RU) Повторите операцию, если есть другие пульты радиуправления
 (CS) Pokud jsou k dispozici další vysílače, akci zopakujte
 (TR) Eğer diğer radyo kumandaların varsa işlemi tekrarlayın
 (HR) Ponovite postupak ako postoje drugi daljinskog upravljači
 (RO) Repetați operațiunea dacă există alte ransmițătoarelor
 كرر العملية إذا كانت هناك أجهزة تحكم عن بعد أخرى (AR)

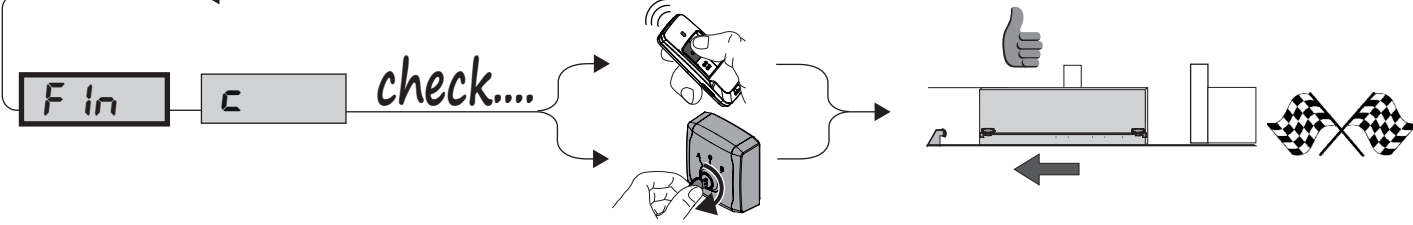
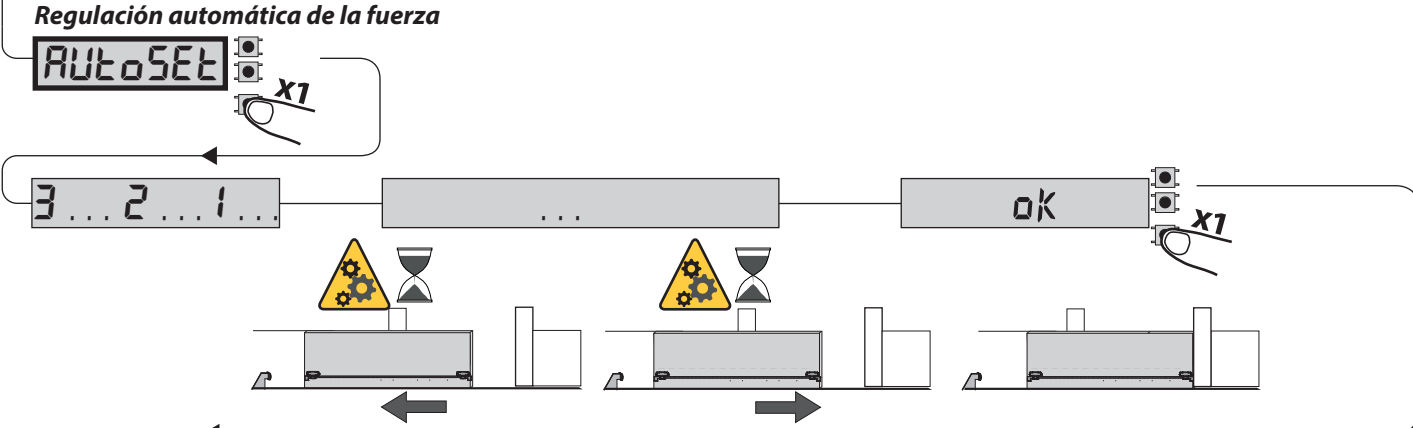
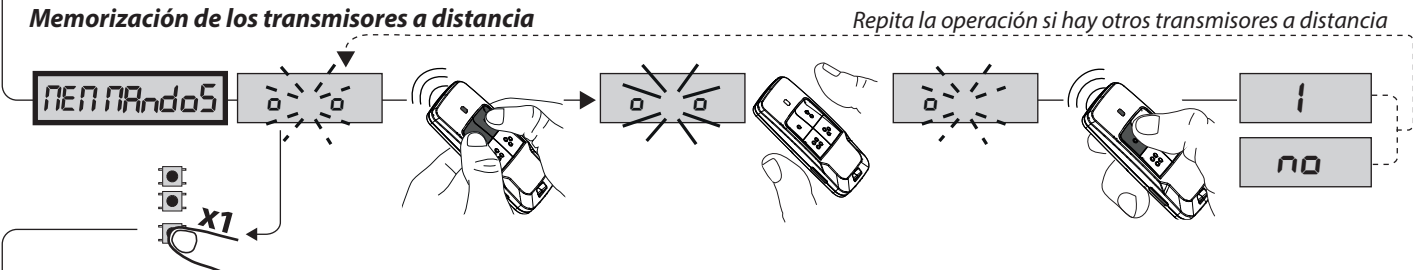
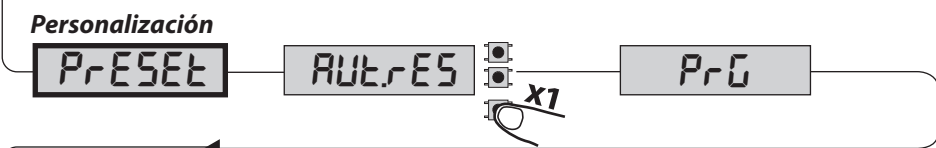
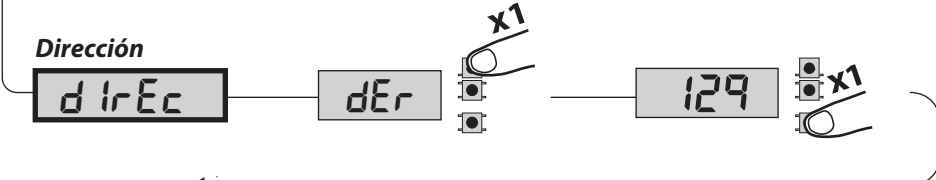
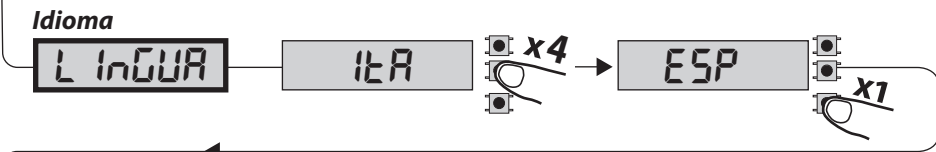
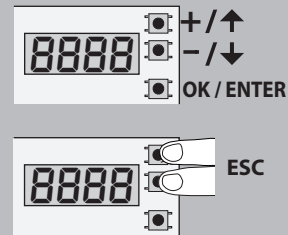
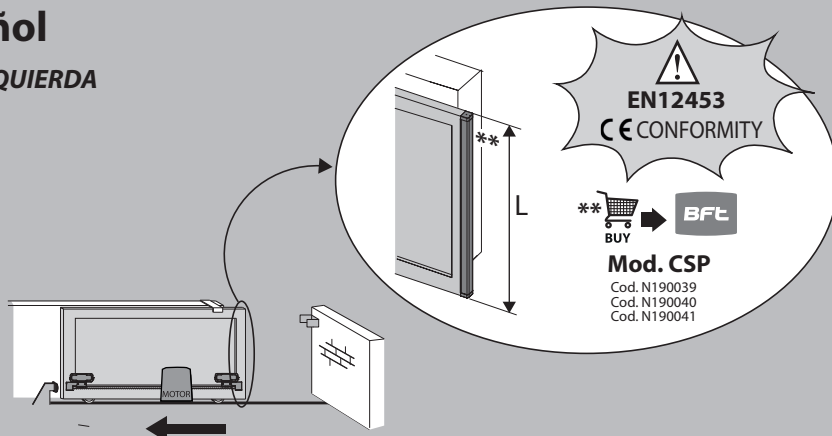


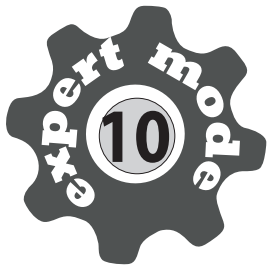
(EN) Automatic adjustment of force - (NL) Automatische krachtregeling - (EL) Αυτόματη ρύθμιση της δύναμης - (PL) Automatyczna regulacja siły - (RU) Автоматическая регулировка усилия - (CS) Automatické nastavení síly - (TR) Otomatik güç ayarı - (HR) Automatsko namještanje sile - (RO) Reglarea automată a forței - الضبط التلقائي للقوة (AR)



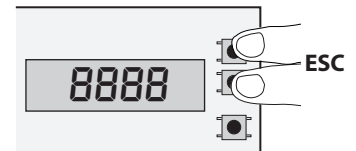
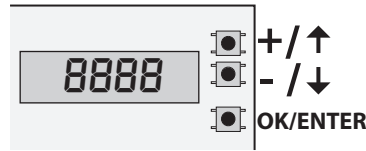
Menú en español

APERTURA HACIA LA IZQUIERDA





t c A



LEGENDA - LEGENDE - LEGEND - LEYENDA - ΥΠΟΜΝΗΜΑ - LEGANDA - ЛЕЗАНТА - УСЛОВНЫЕ ОБОЗНАЧЕНИЯ - VYSVĚTLIVKY - ANLAMLAR - LEGENDÄ - أسطورة



(IT)Premere 2 volte rapidamente sul tasto OK - (EN) Press the OK button 2 times in quick succession - (FR)Appuyer 2 fois rapidement sur la touche OK
 (ES)Pulse rápidamente el botón OK 2 veces - (DE)Drücken Sie 2 Mal schnell die Taste OK - (NL)Druk 2 keer snel op de knop OK
 (PT) Premir rapidamente no botão OK 2 vezes - (EL)Πατήστε γρήγορα το κουμπί OK 2 φορές - (PL)Naciśnij szybko przycisk OK 2 razy (RU)Быстро нажмите кнопку OK 2 раза - (CS)Stiskněte tlačítko OK 2krát v rychlém sledu - (TR)2 kez hızlı bir şekilde OK düğmesine basın
 (HR) Tipku OK redu brzo pritisnite 2 puta zaredom.-(RO) Apăsăți butonul OK de 2 ori în succesiune rapidă - (AR) اضغط على زر موافق 2 مرات في تعاقب سريع

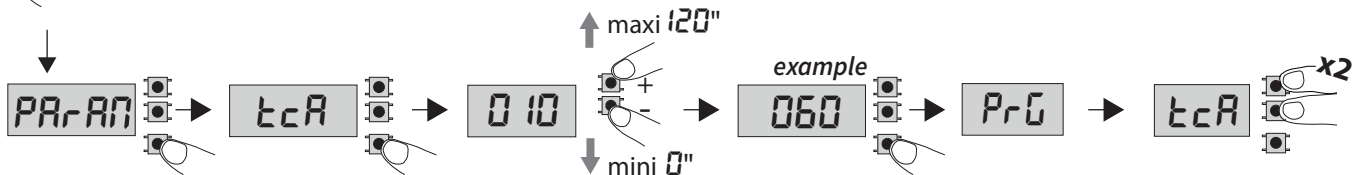
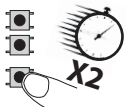


(IT)premere finché compare il parametro desiderato - (EN) press until the desired parameter appears - (FR)appuyer jusqu'à voir le paramètre désiré
 (ES)Pulse hasta que aparezca el parámetro deseado - (DE)drücken, bis der gewünschte Parameter erscheint - (NL)druk tot de gewenste parameter verschijnt
 (PT) premir até encontrar o parâmetro desejado - (EL)πατήστε μέχρι να εμφανιστεί η επιθυμητή παράμετρος
 (PL)naciskaj do momentu pojawienia się żądanego parametru - (RU)удерживайте до появления желаемого параметра
 (CS)tiskněte, dokud se nezobrazí požadovaný parametr - (TR)istenen parametre görülene kadar basın - (HR) pritišćite sve dok se ne pojavi željeni parametar - (RO) apăsați până când apare parametrul dorit - (AR) اضغط حتى تظهر المعلمة المطلوبة

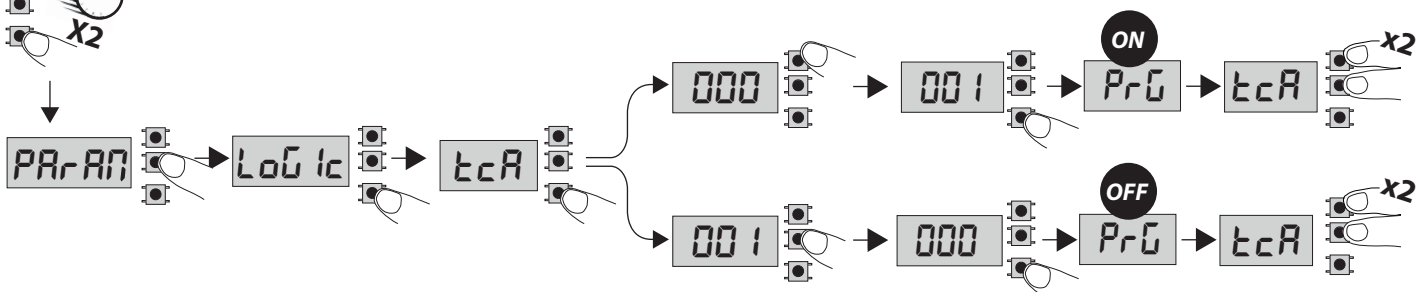
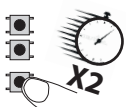
PrG

(IT)Programmazione - (EN) Programming - (FR)Sauvegarde en cours - (ES)Copia de seguridad en curso - (DE)Backup läuft - (NL)back-up wordt uitgevoerd
 (PT) backup em curso - (EL)δημιουργία αντιγράφων ασφαλείας σε εξέλιξη - (PL)wykonywanie kopii zapasowej w toku - (RU)выполняется резервное копирование - (CS)probíhá zálohování - (TR)yedekleme devam ediyor - (HR) Programiranje - (RO) Programarea - (AR) برمجة

IT	Voglio impostare il tempo di chiusura automatica	DE	Ich möchte die Zeit für die automatische Schließung einstellen	PL	Chcę ustawić czas automatycznego zamknięcia	HR	Doresc să setez ora de închidere automată
EN	I want to set the automatic closing time	NL	Ik wil de automatische sluitingstijd instellen	RU	Хочу установить время автоматического закрытия	RO	Țelim namjestiti vrijeme zatvaranja.
FR	Je veux régler le temps de fermeture automatique	PT	Desejo configurar o tempo de fecho automático	CS	Chci nastavit čas automatického zavírání	AR	أريد ضبط وقت الإغلاق التلقائي
ES	Se desea configurar el tiempo de cierre automático.	EL	Θέλω να ρυθμίσω τον χρόνο αυτόματου κλεισίματος	TR	Otomatik kapanma süresini ayarlamak istiyorum		

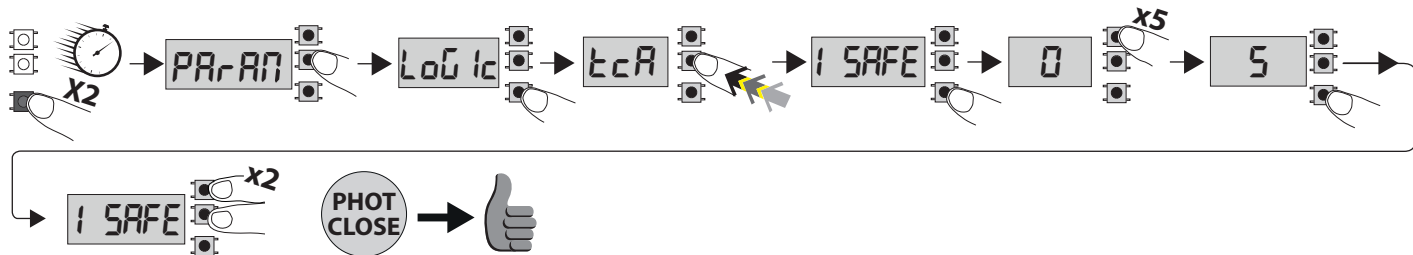


IT	Voglio attivare/disattivare la chiusura automatica	DE	Ich möchte die automatische Schließung aktivieren/deaktivieren	PL	Chcę włączyć/wyłączyć automatyczną blokadę	HR	Țelim aktivirati/deaktivirati automatsko zatvaranje
EN	I want to activate/deactivate the automatic closure	NL	Ik wil de automatische sluiting in-/uitschakelen	RU	Я хочу включить/выключить автоматическое закрытие	RO	Doresc să activez/dezactivez închiderea automată
FR	Je souhaite activer/désactiver la fermeture automatique	PT	Desejo ativar/desativar o fecho automático	CS	Chci aktivovat/deaktivovat automatické zavírání	AR	أريد تفعيل/إلغاء تفعيل الإغلاق التلقائي
ES	Quiero activar/desactivar el cierre automático	EL	Θέλω να ενεργοποιήσω/απενεργοποιήσω το αυτόματο κλείσιμο	TR	Otomatik kapanmayı etkinleştirmek/devre dışı bırakmak istiyorum		



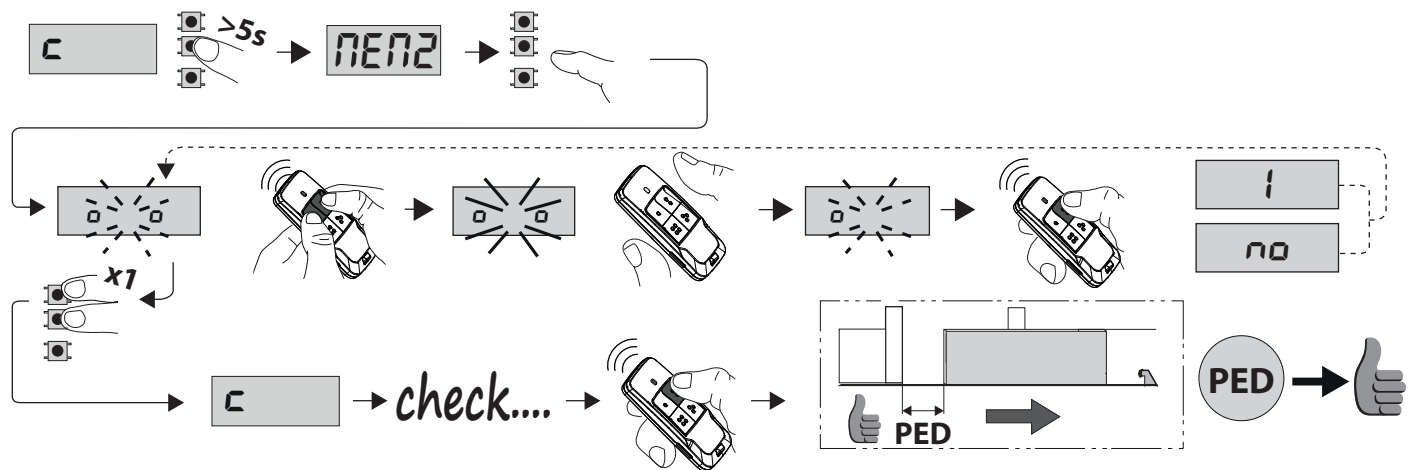
IT	Voglio attivare le fotocellule solo in chiusura
EN	I want to activate the photocells only on closure
FR	Je souhaite activer les cellules photoélectriques uniquement en fermeture
ES	Ich möchte die Lichtschranken nur bei Schließung aktivieren
DE	Quiero activar las fotocélulas solo durante el cierre
NL	Ik wil de fotocellen alleen tijdens het sluiten activeren
PT	Quero ativar as fotocélulas apenas no fecho
EL	Θέλω να ενεργοποιώ τα φωτόκύτταρα μόνο στο κλείσιμο

PL	Chcę aktywować fotokomórki tylko podczas zamykania
RU	Я хочу включить фотоэлементы только при закрытии
CS	Chci aktivovat fotobuňky pouze při zavírání
TR	Fotoselleri salt kapanmada etkinleştirmek istiyorum
HR	Doresc să activez fotocelulele numai la închidere
RO	Želim aktivirati fotočelije samo za zatvaranje
AR	أريد تفعيل الخلايا الضوئية عند الإغلاق فقط



IT	Voglio impostare l'apertura pedonale dal trasmettitore
EN	I want to set pedestrian opening by transmitter
FR	Je souhaite régler l'ouverture piétonne par émetteur
DE	Ich möchte die Fußgängeröffnung über die sender einstellen
ES	Quiero configurar la apertura peatonal desde el transmisor
NL	Ik wil de voetgangerspoort instellen met zenders bediening
PT	Quero configurar a abertura pedonal por transmissore
EL	Θέλω να ρυθμίζω το άνοιγμα για τους πεζούς από το πομπών

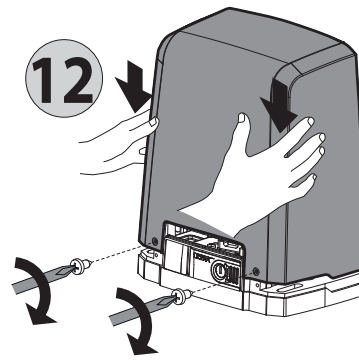
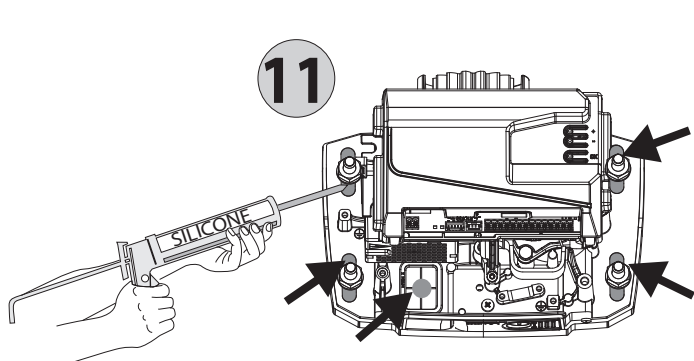
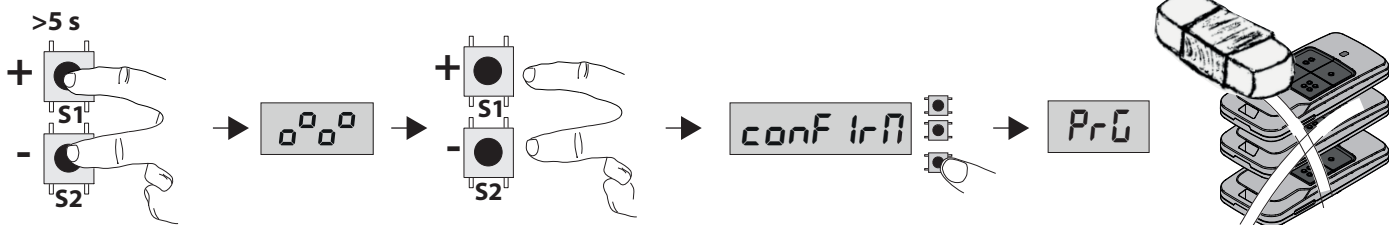
PL	Chcę ustawić funkcję otwierania przejścia dla pieszych ze sterowania nadajników
RU	Я хочу настроить пешеходный проход с пульта радиоуправления
CS	Chci nastavit otevření pro chodce pomocí rádiového ovládání
TR	Uzaktan verici yaya açılmasını ayarlamak istiyorum
HR	Doresc să setez deschiderea pietonală prin daljinskog de la distanță
RO	Želim namjestiti otvaranje za pješake s daljinskog transmiđatoar
AR	أريد تعيين فتح مدخل المشاة بواسطة التحكم عن بُعد



IT	CANCELLAZIONE TRASMETTITORI
EN	TRANSMITTERS CANCELLATION
FR	ANNULATION DES ÉMETTEURS
DE	LÖSCHEN DER SENDER
ES	ELIMINACIÓN TRANSMISORES
NL	WISSEN ZENDERS

PT	CANCELAMENTO DE TRANSMISSORES
EL	ΑΚΥΡΩΣΗ ΠΟΜΠΩΝ
PL	KASOWANIE NADAJNIKÓW
RU	УДАЛЕНИЕ ДАТЧИКОВ
CS	SMAZÁNÍ VYSÍLAČŮ
TR	VERİCİ İPTALI

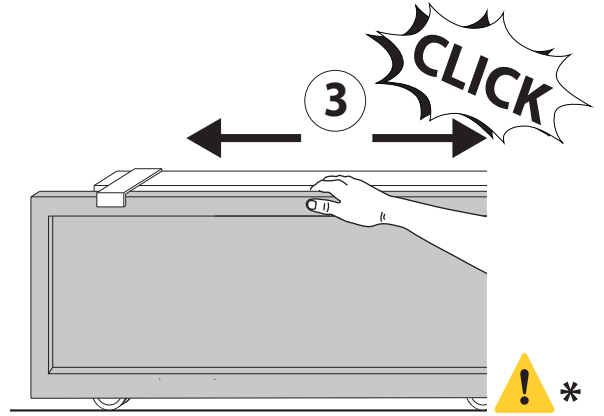
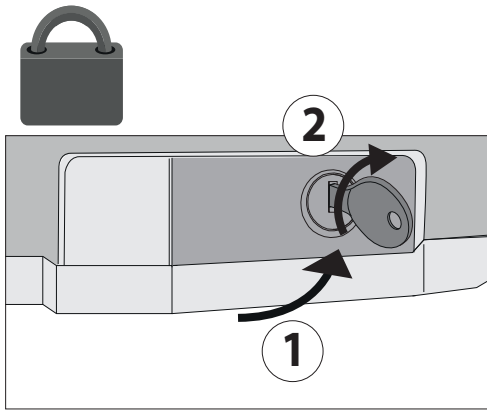
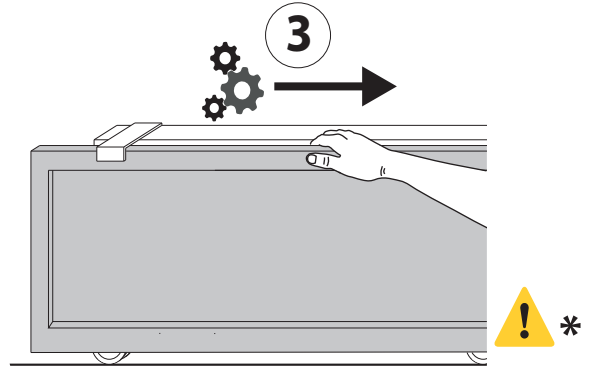
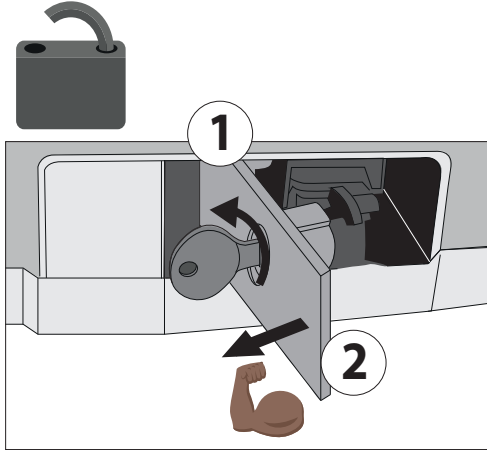
HR	OTKAZIVANJE ODAŠILJAČA
RO	ȘTERGEREA TRANSMIȚĂTOARELOR
AR	إلغاء أجهزة الإرسال



IT	MANOVRA MANUALE
EN	MANUAL OPENING
FR	OUVERTURE MANUELLE
ES	APERTURA MANUAL
DE	MANUELLE ÖFFNUNG
NL	HANDMATIGE OPENING
PT	ABERTURA MANUAL
EL	ΧΕΙΡΟΚΙΝΗΤΟ ΑΝΟΙΓΜΑ



PL	OTWIERANIE RĘCZNE
RU	РУЧНОЕ ОТКРЫТИЕ
CS	MANUÁLNÍ OTEVÍRÁNÍ
TR	MANUEL AÇMA
HR	RUČNO OTVARANJE
RO	DESCHIDERE MANUALĂ
فتح يدوي	AR



IT	Attenzione! Non spingere VIOLENTEMENTE l'anta del cancello.
EN	Warning! Do not push the gate WITH EXCESSIVE FORCE
FR	Attention! Ne poussez pas VIOLEMMENT le vantail du portail.
ES	¡Atención! No empuje CON VIOLENCIA la hoja de la puerta.
DE	Achtung! Schieben Sie den Torflügel nicht MIT GEWALT an.

NL	Let op! Duw niet MET GEWELD tegen de deur van het hek.
PT	Atenção! Não empurrar COM FORÇA a folha do portão.
EL	Προσοχή! Μην σπρώχνετε ΜΕ ΜΕΓΑΛΗ ΔΥΝΑΜΗ το φύλλο της πύλης.
PL	Uwaga! Nie należy GWAŁTOWNIE popychać skrzydła bramy.
RU	Внимание! Не толкайте СЛИШКОМ СИЛЬНО створку ворот.

CS	Pozor! Na křídlo brány netlačte PRÍLIŠNOU SILOU.
TR	Dikkat! Kapının kanadını ŞİDDETLİ bir şekilde itmeyin.
HR	Nemojte gurati vrata uz primjenu PREKOMJERNE SILE!
RO	Nu împingeți bariera CU FORTĂ EXCESIVĂ.
AR	لا تدفع البوابة بقوة زائدة



AZIENDA CON
SISTEMA DI GESTIONE
CERTIFICATO DA DNV GL
= ISO 9001 =
= ISO 14001 =

